

## MAXIMONT M

**6,0 m x 4,5 m / 150 kg**

### La solution de porte roulante sécurisée pour toutes ouvertures

MAXIMONT est la solution de porte roulante universelle pour toutes ouvertures et applications. En conséquence de la hauteur de passage ou de la surface de l'ouverture, en gardant le concept MAXIMONT, la dimension de la console ou le tablier est adapté. Le MAXIMONT M peut être équipé avec un tablier MAXI 55® ou MAXISAFE 55®. Il est possible de réaliser le system avec un caisson de couverture. Sur le système MAXIMONT M, le volet roulant extrudé MAXISAFE 55® convainc avec sa solidité sur les vastes surfaces et ses propriétés anti-effraction. La manœuvre motorisée se réalise soit par un interrupteur homme mort ou par télécommande avec son boîtier de commande et une grille lumineuse de sécurité.



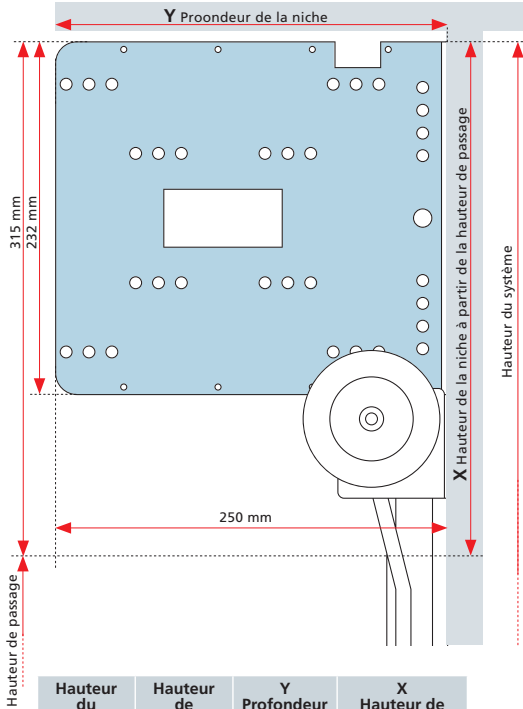
- 1 Axe d'entraînement
- 2 Plaque support
- 3 Roulette de guidage
- 4 Profil translucide RUFALUX
- 5 Tablier volet roulant
- 6 Equerre support sur cadre de fenêtre
- 7 Coulisseaux
- 8 Lame finale

### Combinaisons possibles :

	MAXIMONT M Porte encastrée
<b>MAXI 55®</b> Le profil remplie de mousse	● Largeur jusqu'à 5,0m
<b>MAXISAFE 55®</b> Le profil extrudé	● Largeur jusqu'à 6,0m

**Montage mural**

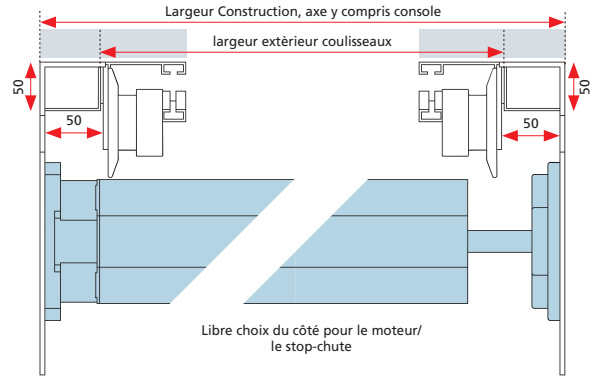
**Vue latérale**



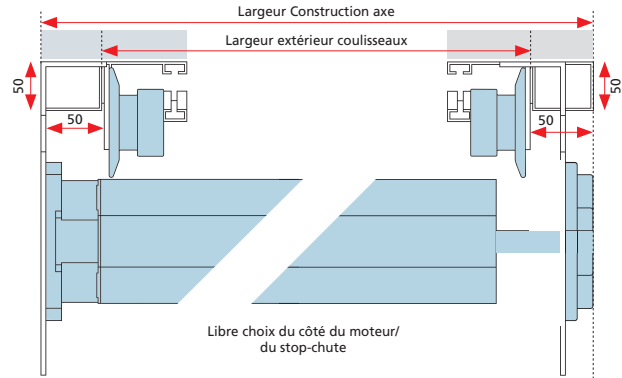
Hauteur du système	Hauteur de passage	Y Profondeur de la niche	X Hauteur de la niche
2'780	2'465	270	315
3'000	2'685	300	335

Données incluant le diamètre d'enroulement

**Stop-chute à l'intérieur, vue d'en haut**

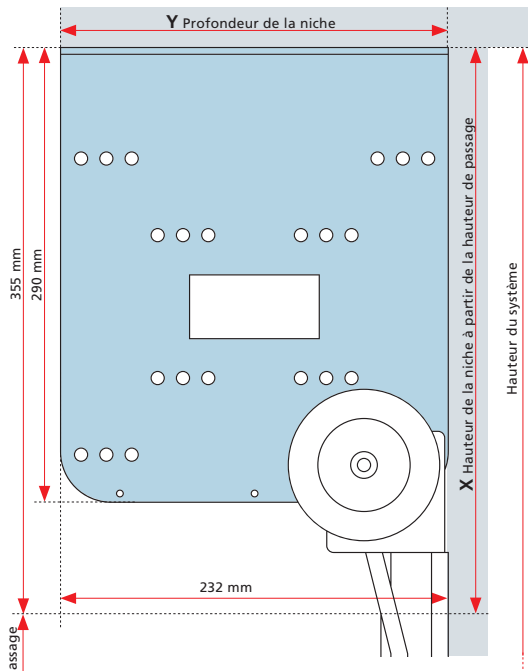


**Stop-chute à l'extérieur, vue d'en haut**



**Montage au plafond**

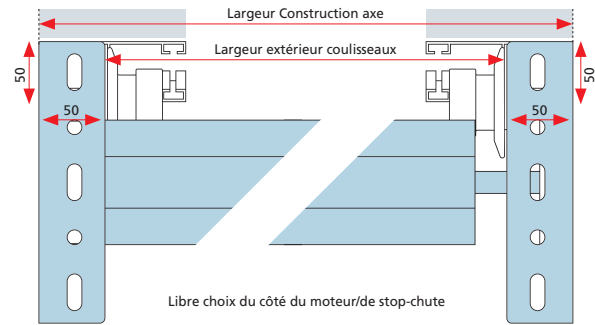
**Vue latérale**



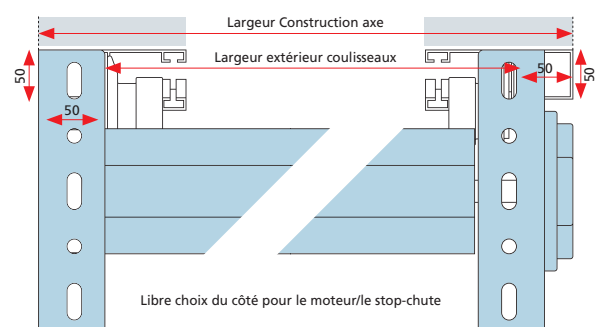
Hauteur du système	Hauteur de passage	Y Profondeur de la niche	X Hauteur de la niche
2'780	2'425	280	355
3'000	2'625	290	375

Données incluant le diamètre d'enroulement

**Stop-chute à l'intérieur, vue d'en haut**



**Stop-chute à l'extérieur, vue d'en haut**



### Données de systèmes

- Largeur système min. 1'000 mm
- Largeur système (version résistance au vent)
  - monté standard: max. 4'500 mm
  - monté suspendu: max. 6'000 mm
- Hauteur système max. 4'850 mm
- Poids de volet roulant max. 150 kg
- Surface volet roulant
  - monté standard: max. 12 m<sup>2</sup>
  - monté suspendu: max. 25 m<sup>2</sup>

### Moteur et commande

- Moteur: SIMU T8 150 Nm avec manivelle de secours intégré
- Commande: Beck-O-Tronic Plug-and-Play

### Mode automatique avec commande

#### Beck-O-Tronic-6 Plug & Play et rideau lumineux



#### Commandes radio



Digicode Bouton-poussoir



Émetteur portable

### Commande «homme-mort»

#### Inverseur rotatif Feller AP IP 55

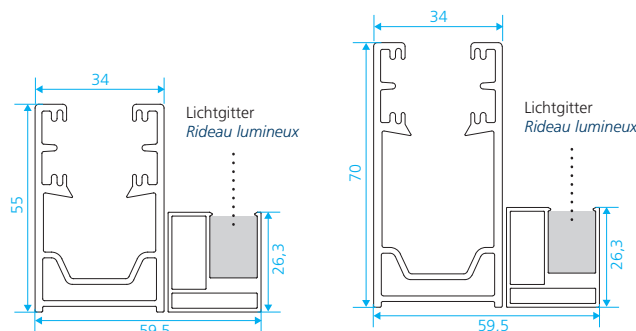


avec commutateur



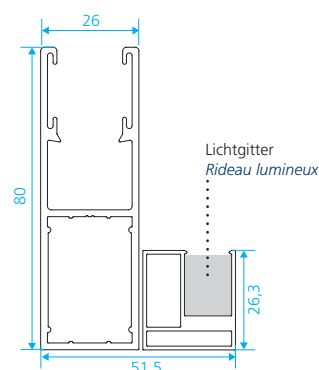
avec cylindre et 2 clés

### Coulisseaux avec rideau lumineux

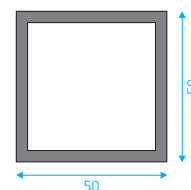


Rideau lumineux avec coulisseaux 34 x 55 mm

Rideau lumineux avec coulisseaux 34 x 70 mm

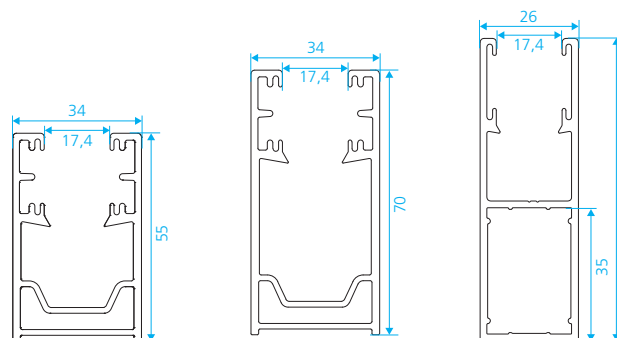


Rideau lumineux avec coulisseaux 26 x 80 mm



Tube d'espace

### Coulisseaux sans rideau lumineux



Coulisseaux 34 x 55 mm

Coulisseaux 34 x 70 mm

Coulisseaux 26 x 80 mm

### Critères pour porte roulantes (EN 13241-1)

#### Au minimum 1 de ces 5 critères doit être établi:

- commande maintenue à vue homme-mort: stop-chute
- commande automatique (Beck-O-Tronic): stop-chute et rideau lumineux

### Exécution standard

#### Tablier volet roulant

- MAXI 55® ou MAXISAFE 55® selon gamme de couleur RUFLEX avec attache, avec technologie résistance en vent, 12 lames en haut sans ajours, reste du tablier avec ajours 23 x 3 mm ou complètement sans ajours

#### Lame finale

- 12 x 78 mm, éloxé alu naturel, jusqu'à 1'500 mm de largeur avec poids, avec profil anti-bruit

#### Coulisseaux

- 34 x 55 mm, éloxé alu naturel avec technologie résistance au vent, avec trou de perçage et profil anti-bruit

#### Entraînement

- Moteur SIMU T8 avec manivelle de secours intégré

#### Commande

- Beck-O-Tronic Plug-and-Play ou commande «homme-mort»

#### Tôle

- sans

### Options

#### Options entraînement

- Moteur mécanique avec dépannage intégré dans axe de 70 mm
- Moteur mécanique avec dépannage intégré dans axe de 102 mm

#### Options coulisseaux

- Coulisseaux 34 x 70 mm
- Coulisseaux 26 x 80 mm

#### Options lame finale

- Profil équerre de butée 40 x 35 mm

#### Options anti-effraction

- Paquet de sécurité haut

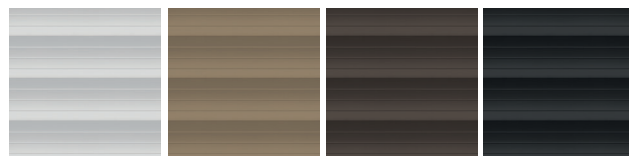
#### Options tôle

- Plafonnet MAXIMONT
- Tôle frontale MAXIMONT
- Tôle caisson MAXIMONT

#### Options laquées

- Couleurs selon gamme RUFLEX ou RAL, NCS, IGP

#### Options couleurs éloxé



aluminium neutre  
ARC 7

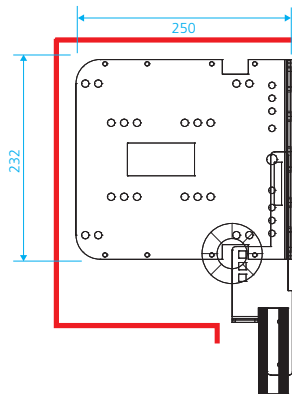
hellbronze  
ARS 2003

bronze clair  
ARC 2006

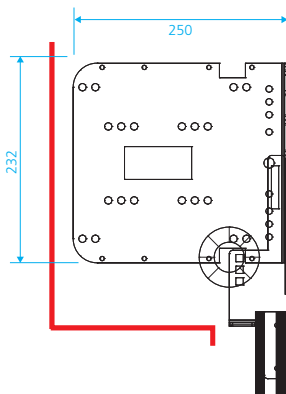
noir  
ARS 2009

**Tôle MAXIMONT**

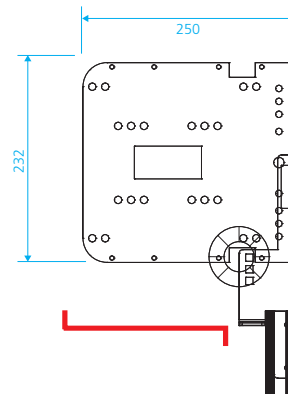
**Tôle de caisson**



**Tôle frontale**



**Plafonnet**



**Valeurs charge de vent selon norme 13659**

**MAXI 55®**

Classe de résistance au vent	1	2	3	4	5	6
largeur max. pour une application de passage selon la norme DIN EN 13241		3'500	2'500	2'000		
largeur max. pour application fenêtre selon la norme DIN EN 13659				6'000	4'500	3'500

**MAXISAFE 55®**

Classe de résistance au vent	1	2	3	4	5	6
largeur max. pour une application de passage selon la norme DIN EN 13241		6'000	5'000	4'500		
largeur max. pour application fenêtre selon la norme DIN EN 13659						6'900