

NL – VERTALING VAN DE ORIGINELE HANDLEIDING

Toepassingsgebied: De motorisering is bedoeld voor het inschakelen van sluitingen met een verticale wikkeling van het type rolloek of rolhek voor commerciële of industriële bedrijfsruimtes, voor welke het oplosysteem beschermd wordt tegen vallen en ongecontroleerde bewegingen door onbalans, indien een van de onderdelen van het systeem defect is. De installateur, een vakman op het gebied van motorisering en automatisering van gebouwen, dient zich ervan te vergewissen dat de installatie van het gemotoriseerde product, wanneer dit eenmaal geïnstalleerd is, de in het land van inbedrijfstelling geldende normen respecteert, met name de norm EN 13241-1.

Verantwoordelijkheid: Voordat de motorisatie geïnstalleerd en gebruikt wordt, moet deze handleiding zorgvuldig gelezen worden. Houd u altijd aan de aanwijzingen die in deze handleiding staan. Houd u ook altijd aan de gedetailleerde voorschriften die in het bijgevoegde document «Veiligheidsinstructies ICC» staan. De motorisatie moet geïnstalleerd worden door een erkende installateur van automatiseringssystemen in bouw, in overeenstemming met de instructies van SIMU en met de in het land van gebruik geldende wetten regelgeving. Leder gebruik van de motorisatie buiten het hierboven beschreven toepassingsgebied is verboden. Hierdoor en door het niet opvolgen van de instructies die in deze handleiding en in het bijgevoegde document «Veiligheidsinstructies ICC» staan, vervalt de aansprakelijkheid en de garantie van SIMU. De installateur moet de klant informeren over de voorwaarden voor het gebruik en het onderhoud van de motorisatie en moet hem/haar, a de installatie van de motorisatie, de aanwijzingen voor het gebruik en het onderhoud, evenals het bijgevoegde document «Veiligheidsinstructies ICC», overhandigen. Servicewerkzaamheden aan de motorisatie mogen alleen uitgevoerd worden door een erkende installateur van automatiseringssystemen in bouw. Raadpleeg, bij twijfel tijdens de installatie van de motorisatie of voor aanvullende informatie uw SIMU leverancier of ga naar de website www.simu.com.

CE Hierbij verklaart SIMU SAS, F-70103 GRAY dat de motorisatie die bestemd is om te worden gebruikt met 230V~50Hz, 3x 230V/400V~50Hz volgens de aanwijzingen in dit document, in overeenstemming is met de essentiële eisen en de andere relevante bepalingen van de Europese richtlijnen voor toepassing binnen de Europese Unie en in het bijzonder met de Machinerichtlijn 2006/42/EG en de EMC-Richtlijn 2014/30/UE. De volledige EU-conformiteitsverklaring staat ter beschikking op de website www.simu.com. Emmanuel CARMIER, directeur-generaal, GRAY, 07/2017.

ES – TRADUCCIÓN DEL MANUAL ORIGINAL

Ámbito de aplicación: La motorización está prevista para accionar cierres de enrollamiento vertical como cortinas y rejas para locales de comerciales o industriales en los que el sistema de enrollamiento está protegido contra caídas o movimientos de desequilibrio incontrolados en el caso de defectos de una parte del sistema. El instalador, profesional de la motorización y de la automatización del edificio, debe asegurarse que la instalación del producto motorizado ya instalado respete las normas en vigor en el país de puesta en servicio como fundamentalmente la norma EN13241-1.

Responsabilidad: Antes de instalar y utilizar a motorización, lea atentamente este manual. Además de las instrucciones descritas en este manual, deben respetarse las normas detalladas en el documento adjunto «Information de seguridad ICC». La motorización debe ser instalada por un profesional de la motorización y de la automatización de edificios, de conformidad con las instrucciones proporcionadas por SIMU y con la normativa aplicable en el país donde vaya a utilizarse. Se prohíbe cualquier uso de la motorización fuera del ámbito de aplicación anteriormente descrito. Ello conllevaría, como todo incumplimiento de las instrucciones que figuran en este manual y en el documento adjunto «Information de seguridad ICC», la exclusión de toda responsabilidad por parte de SIMU y la anulación de la garantía. El instalador debe informar a sus clientes de las condiciones de uso y de mantenimiento de la motorización y debe entregarles las instrucciones de uso y de mantenimiento, así como el documento adjunto «Information de seguridad ICC», tras la instalación. Cualquier operación del Servicio posventa que deba realizarse en la motorización requiere la intervención de un profesional de la motorización y la automatización de edificios. Para resolver cualquier duda que pudiera surgir durante la instalación la instalación del motor o para obtener información adicional, póngase en contacto con uno de los agentes de SIMU o visite la página web www.simu.com.

CE En virtud del presente documento, SIMU SAS, F-70103 GRAY declara que, en tanto que fabricante de la motorización que cubren estas instrucciones, marcada para recibir alimentación a 230V~50Hz, 3x 230V/400V~50Hz y utilizada tal y como se indica en las mismas, es conforme a las exigencias básicas de las Directivas europeas aplicables y, en particular, la Directiva de máquinas 2006/42/CE y la Directiva de CEM 2014/30/UE. El texto completo de la declaración de conformidad en la UE se encuentra disponible en www.simu.com. Emmanuel CARMIER, director general, GRAY, 07/2017.

PT – TRADUÇÃO DO MANUAL ORIGINAL

Área de aplicação: O motor foi concebido para acionar mecanismos de enrolamento vertical de tipo cortina ou grelha, para locais de utilização comercial ou industrial onde o sistema de enrolamento está protegido contra quedas ou movimentos de desequilíbrio descontrolados, no caso de falha de um componente do sistema. O instalador, um profissional da motorização e da automatização de construção deverá assegurar-se que após o produto motorizado estar instalado este respeita as normas em vigor no país de utilização em particular a norma EN 13241-1.

Responsabilidade: Antes de instalar e de utilizar o motor, ler atentamente estas instruções. Além das instruções descritas, devem também ser respeitadas as instruções detalhadas apresentadas no documento em anexo «Recomendações de segurança ICC». O motor deve ser instalado por um profissional da motorização e da automatização de construção, em conformidade com as instruções da SIMU e com a regulamentação do país, no qual é instalado. Qualquer utilização do motor fora da área de aplicação descrita acima é proibida. Tal utilização excluiria, como qualquer desrespeito pelas instruções constantes deste guia e no documento em anexo «Recomendações de segurança ICC», toda a responsabilidade e garantia da SIMU. O técnico de instalação deve informar os seus clientes sobre as condições de funcionamento e de manutenção do motor e deve comunicar-lhes as instruções de utilização e de manutenção, bem como o documento em anexo «Recomendações de segurança», após a instalação do motor. Todas as operações do Serviço Pós-Venda no motor requerem a intervenção de um profissional da motorização e da automatização de construção. Em caso de dúvidas aquando da instalação do motor ou para obter informações complementares, consultar um interlocutor SIMU ou o site www.simu.com.

CE Pela presente, a SIMU SAS, F-70103 GRAY declara que o motor abrangido por estas instruções, marcado para ser alimentado a 230V~50Hz, 3x 230V/400V~50Hz e utilizado como indicado nas mesmas, está conforme as exigências essenciais das Directivas Europeias aplicáveis e, em particular, da Directiva de Máquinas 2006/42/CE e da Directiva CEM 2014/30/UE. O texto completo da declaração de conformidade da UE está disponível em www.simu.com. Emmanuel CARMIER, Director-Geral, GRAY, 07/2017.

IT – TRADUZIONE DELLE ISTRUZIONI ORIGINALI

Settore d'applicazione: La motorizzazione è destinata all'azionamento di chiusure ad avvolgimento verticali, tipo saracinesca o griglie per locali commerciali o industriali, per i quali il sistema di avvolgimento è protetto contro le cadute o contro i movimenti di sbilanciamento incontrollati, in caso di malfunzionamento di un solo componente del sistema. L'installatore, professionista della motorizzazione e dell'automazione edilizia, deve assicurarsi che l'installazione del prodotto motorizzato, una volta effettuata, rispetti le norme in vigore nel Paese di installazione, in particolare la norma EN 13241-1.





Responsabilità: Prima di installare e di utilizzare la motorizzazione, leggere attentamente questo libretto. Oltre le istruzioni riportate nel presente manuale, rispettare altresì le istruzioni elencate nel documento annesso Istruzioni di sicurezza ICC. La motorizzazione deve essere installata da un professionista della motorizzazione e dell'automazione d'edificio, conformemente alle istruzioni di SIMU e alle normative applicabili nel paese di messa in servizio. Ogni utilizzo della motorizzazione al di fuori dell'ambito di applicazione descritto sopra è vietato. Esso escluderebbe, così come il mancato rispetto delle istruzioni riportate nel presente manuale e nel documento annesso Istruzioni di sicurezza ICC, ogni responsabilità e garanzia di SIMU. L'installatore deve informare i suoi clienti in relazione alle condizioni d'uso e di manutenzione della motorizzazione e deve consegnare loro le istruzioni d'uso e di manutenzione, oltre al documento allegato Istruzioni di sicurezza ICC, dopo l'installazione della motorizzazione. Ogni operazione di Servizio. Post-Vendita sulla motorizzazione necessita dell'intervento di un professionista della motorizzazione e dell'automazione d'edificio. In caso di dubbi durante l'installazione della motorizzazione o per avere maggiori informazioni, consultare un interlocutore SIMU o visitare il sito www.simu.com.

CE Con la presente, SIMU SAS, F-70103 GRAY dichiara, in qualità di produttore, che la motorizzazione coperta da queste istruzioni, contrassegnata per essere alimentata a 230V~50Hz, 3x 230V/400V~50Hz e per essere utilizzata come indicato nelle presenti istruzioni, è conforme ai requisiti essenziali delle Direttive Europee applicabili e, in particolare, della Direttiva Macchine 2006/42/CE e della Direttiva CEM 2014/30/UE. Il testo completo della dichiarazione di conformità all'UE è disponibile all'indirizzo www.simu.com. Emmanuel CARMIER, Direttore Generale, GRAY, 07/2017.






**CARACTÉRISTIQUES TECHNIQUES - TECHNICAL CHARACTERISTICS - TECHNISCHE DATEN -
TECHNISCHE KENMERKEN - CARACTERÍSTICAS TÉCNICAS - FICHA TÉCNICA -
CARATTERISTICHE TECNICHE**

- FR-** Rapport de réduction de la manœuvre de dépannage : 190/1 (pour les moteurs possédant une manœuvre de dépannage)
 Indice de protection : IP44
 Température de fonctionnement : de -10°C +40°C, et exceptionnellement de -20°C à +60°C
 Classe I
Câble d'alimentation :
 - pour les moteurs monophasés : 2,5 mètres (4 brins de 0,75mm², blanc H05VV-F et 2 brins supplémentaires en cas de manœuvre de dépannage)
 - pour les moteurs alimentés en 120V/60Hz : 0,7 mètres (4 brins AWG19, blanc H05VV-F et 2 brins supplémentaires en cas de manœuvre de dépannage)
- EN-** Gear ratio manual override: 190/1 (for motors equipped with manual override)
 - Protection index: IP44
 - Operating temperature: from -10°C to +40°C, and exceptionally from -20°C to +60°C
 - Class I
Power cable:
 - For monophase motors: 2.5 metres (4 0.75mm² strands, white H05VV-F and 2 additional strands in the event of manual override)
 - For motors powered with 120V/60Hz: 0.7 metres (4 AWG19 wires, white H05VV-F and 2 additional wires in the event of a manual override)
- DE-** Übersetzungsverhältnis der Nothandbedienung: 190/1 (für Motoren mit Nothandbedienung)
 - Schutzindex: IP44
 - Betriebstemperatur: von -10°C bis +40°C und ausnahmsweise von -20°C bis +60°C
 - Klasse I
Netzkaabel:
 - für Einphasenmotoren: 2,5 Meter (4 Stränge 0,75 mm², weiß H05VV-F und 2 zusätzliche Stränge bei vorhandener Nothandbedienung)
 - für Motoren mit 120V/60Hz Antrieb: 0,7 Meter (4 Stränge AWG19, weiß H05VV-F und zusätzliche Stränge bei vorhandener Nothandbedienung)
- NL-** Reductieverhouding noodhandbediening: 190/1 (voor motoren met een noodhandbediening)
 - Beschermingsklasse: IP44
 - Bedrijfstemperatuur: -10 °C tot +40 °C, en bij wijze van uitzondering -20 °C tot +60 °C
 - Klasse I
Voedingskabel:
 - voor de eenfasige motoren: 2,5 meter (4 draden van 0,75 mm², wit H05VV-F in 2 extra draden in geval van een noodhandbediening)
 - voor de motoren met een voeding van 120 V / 60 Hz: 0,7 meter (4 AWG19-draden, wit H05VV-F in extra draden in geval van een noodhandbediening)
- ES-** Índice de reducción del accionamiento manual: 190/1 (para los motores que posean un accionamiento manual)
 - Índice de protección: IP44
 - Temperatura de funcionamiento: de -10°C a +40°C, y excepcionalmente de -20°C a +60°C
 - Clase I
Cable de alimentación:
 - para los motores monofásicos: 2,5 metros (4 cordones de 0,75 mm², blanco H05VV-F y 2 cordones suplementarios en caso de accionamiento manual)
 - para los motores alimentados en 120V/60Hz: 0,7 metros (4 cordones AWG19, blanco H05VV-F y cordones adicionales en caso de accionamiento manual)
- PT-** Razão de redução da manobra de acionamento: 190/1 (para os motores que possuem uma manobra de acionamento)
 - Índice de proteção: IP44
 - Temperatura de funcionamento: de -10°C a +40°C, e excecionalmente de -20°C a +60°C
 - Classe I
Cabo de alimentação:
 - para motores monofásicos: 2,5 metros (4 filamentos de 0,75mm², branco H05VV-F e 2 filamentos adicionais no caso de manobra de acionamento)
 - para motores alimentados a 120V/60Hz: 0,7 metros (4 filamentos AWG19, branco H05VV-F e filamentos adicionais no caso de manobra de acionamento)
- IT-** Rapporto di riduzione della manovra di riparazione: 190/1 (per i motori dotati di manovra di riparazione)
 - Indice di protezione: IP44
 - Temperatura di funzionamento: da -10 °C a +40 °C, e, in via eccezionale, da -20 °C a +60 °C
 - Classe I
Cavo di alimentazione:
 - per i motori monofase: 2,5 metri (4 fili da 0,75 mm², bianco H05VV-F e 2 fili supplementari in caso di manovra)
 - per i motori alimentati a 120 V/60 Hz: 0,7 metri (4 fili AWG19, bianco H05VV-F e fili supplementari in caso di manovra di riparazione)






230 V ~ 50 Hz

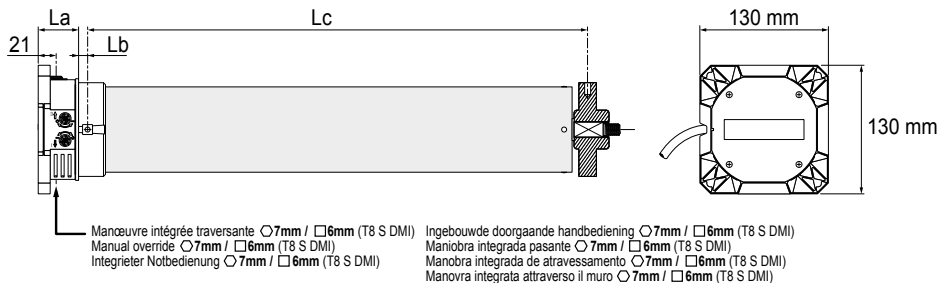
			P (W)	I (A)			
T815/8 S	150 Nm	8 Tr/min - rpm	500 W	2.2 A	17 Tours - Rounds	94 mm	9,5 kg
T820/8 S	200 Nm	8 Tr/min - rpm	550 W	2.4 A	17 Tours - Rounds	94 mm	11 kg
T825/8 S	250 Nm	8 Tr/min - rpm	710 W	3.2 A	17 Tours - Rounds	94 mm	11,5 kg
T830/8 S	300 Nm	8 Tr/min - rpm	855 W	3.9 A	17 Tours - Rounds	94 mm	12 kg
T815/8 S DMI	150 Nm	8 Tr/min - rpm	500 W	2.2 A	17 Tours - Rounds	94 mm	11 kg
T820/8 S DMI	200 Nm	8 Tr/min - rpm	520 W	2.3 A	17 Tours - Rounds	94 mm	12,5 kg
T825/8 S DMI	250 Nm	8 Tr/min - rpm	800 W	3.6 A	17 Tours - Rounds	94 mm	13 kg
T830/8 S DMI	300 Nm	8 Tr/min - rpm	870 W	3.9 A	17 Tours - Rounds	94 mm	13,5 kg


220 V ~ 60 Hz

			P (W)	I (A)			
T820/10 S	200 Nm	10 Tr/min - rpm	580 W	2.7 A	17 Tours - Rounds	94 mm	11 kg
T820/10 S DMI	200 Nm	10 Tr/min - rpm	600 W	2.7 A	17 Tours - Rounds	94 mm	12,5 kg

120 V ~ 60 Hz

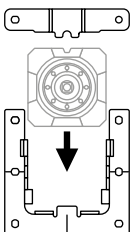
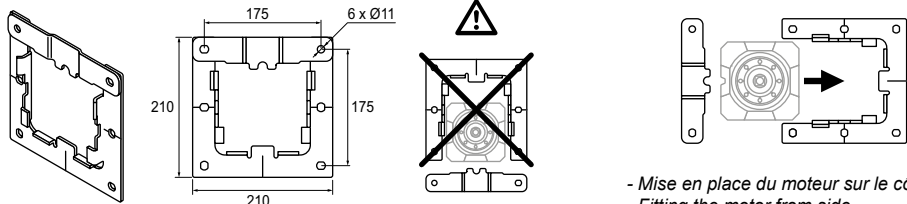
			P (W)	I (A)			
T820/10 S	200 Nm	10 Tr/min - rpm	620 W	5.3 A	17 Tours - Rounds	94 mm	11 kg
T828/10 S	280 Nm	10 Tr/min - rpm	820 W	6.9 A	17 Tours - Rounds	94 mm	12 kg
T820/10 S DMI	200 Nm	10 Tr/min - rpm	620 W	5.3 A	17 Tours - Rounds	94 mm	12,5 kg
T828/10 S DMI	280 Nm	10 Tr/min - rpm	820 W	6.9 A	17 Tours - Rounds	94 mm	13,5 kg



	La (mm)		Lb (mm)		Lc (mm)			
					T8 S		T8 SDMI	
150 Nm	43*	49**	8*	18**	609*	595**	659*	645**
200 Nm								
250 Nm								
280 Nm								
300 Nm								

- * Longueur avec adaptation $\varnothing < 119$ mm - ** Longueur avec adaptation $\varnothing \geq 119$ mm
- * Length with adaptors $\varnothing < 119$ mm - ** Length with adaptors $\varnothing \geq 119$ mm
- * Länge mit Adapter $\varnothing < 119$ mm - ** Länge mit Adapter $\varnothing \geq 119$ mm
- * Lengte met aanpassing $\varnothing < 119$ mm - ** Lengte met aanpassing $\varnothing \geq 119$ mm
- * Longitud con adaptación $\varnothing < 119$ mm - ** Longitud con adaptación $\varnothing \geq 119$ mm
- * Comprimento com adaptação $\varnothing < 119$ mm - ** Comprimento com adaptação $\varnothing \geq 119$ mm
- * Lunghezza con adattatori $\varnothing < 119$ mm - ** Lunghezza con adattatori $\varnothing \geq 119$ mm

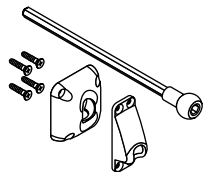
FR- Supports moteur / EN- Motor bracket / DE- Motorlager / NL- Motorsteunen / ES- Soportes motor / PT- Suportes motor / IT- Supporti motore



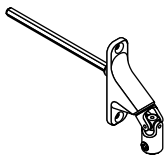
- Mise en place du moteur par le haut
- Fitting the motor from above.
- Einführung des Motors von oben.
- Plaatsing van de motor langs de bovenzijde
- Instalación del motor por arriba
- Montagem do motor por cima
- Installazione del motore dall'alto

- Mise en place du moteur sur le côté
- Fitting the motor from side.
- Seitliche Einführung des Motors.
- Plaatsing van de motor op de zijkant
- Instalación del motor por el costado
- Montagem do motor pela lateral
- Installazione del motore dalla parte laterale

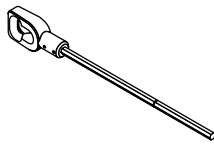
FR- Accessoires de manœuvre de dépannage / EN- Accessories for manual override / DE- Zubehör für die Notbedienung / NL- Noodhandbedieningsaccessoires / ES- Accesorios de accionamiento manual / PT- Acessórios de manobra de acionamento / IT- Accessori per la manovra di riparazione



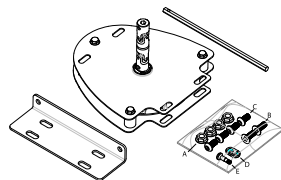
- sortie invisible
- invisible box output
- Unsichtbarer Ausgang
- onzichtbare uitlaat
- saída invisível
- salida invisível
- uscita invisibile



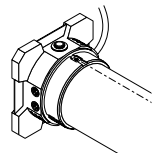
- genouillère 90°
- 90° box joint
- Kreuzgelenk 90°
- hefboom 90°
- cierre de tracción 90°
- ligação articulada 90°
- ginocchiera a 90°



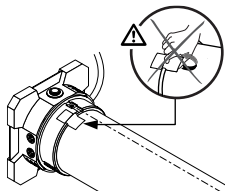
- anneau
- ring
- Ring
- ring
- anilla
- olhal
- anello



- dépannage à chaîne
- chain override system
- Notbedienung mit Kette
- kettingnoodinrichting
- accionamiento con cadena
- acionamento através de corrente
- riparazione a catena



FR- Moteur standard : Moteur **sans** fin de course de sécurité.
EN- Standard motor: Motor **without** security end limits device.
DE- Standardmotor: Motor **ohne** Endstellung der Sicherheit.
NL- Standard motor: Motor **zonder** veiligheidsendaanslag.
ES- Motor estandar: El motor **sin** el extremo de la seguridad limita el dispositivo.
PT- Motor standard: Motor **sem** fim de curso de segurança.
IT- Motore standard: Motore **senza** finecorsa di sicurezza.

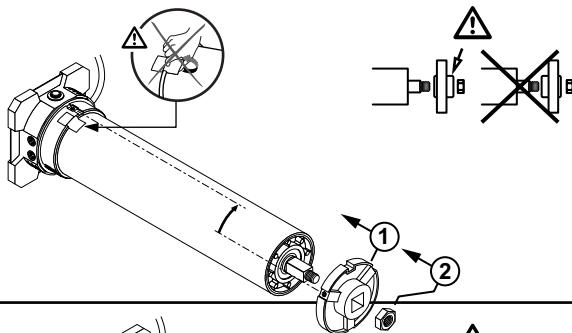


FR- Moteur standard : Moteur **avec** fin de course de sécurité.
EN- Standard motor: Motor **with** security end limits device.
DE- Standardmotor: Motor **mit** Endstellung der Sicherheit.
NL- Standard motor: Motor **met** veiligheidsendaanslag.
ES- Motor estandar: El motor **con** el extremo de la seguridad limita el dispositivo.
PT- Motor standard: Motor **com** fim de curso de segurança.
IT- Motore standard: Motore **con** finecorsa di sicurezza.

Ø94



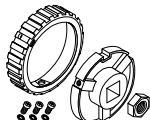
Ø94
9001297



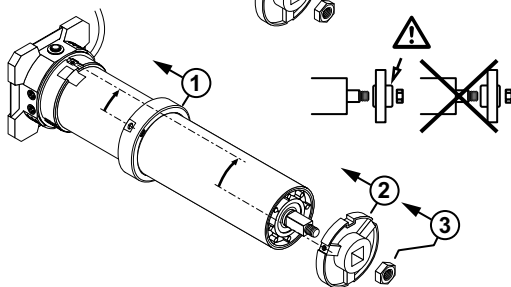
**Ø97
Ø100**



Ø97
9001312



Ø100
9001313



**Ø119
Ø124
Ø127**



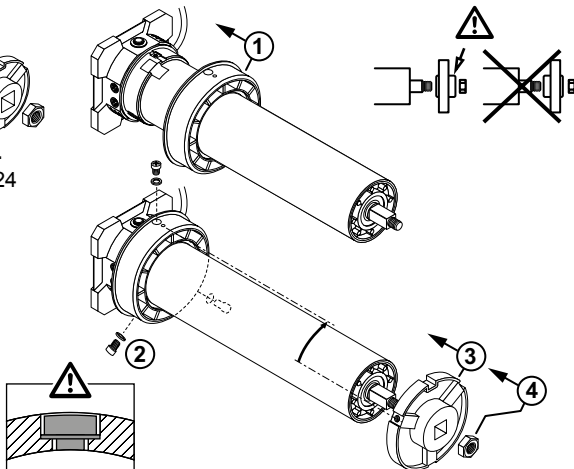
Ø119
9013826



Ø124
9013824



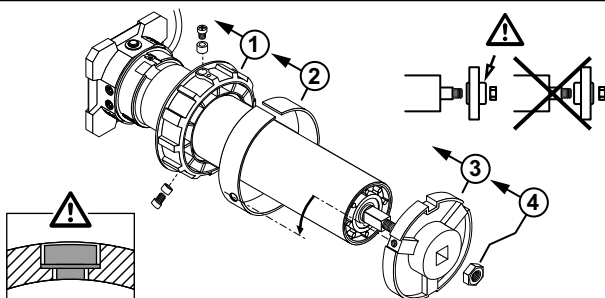
Ø127
9013822



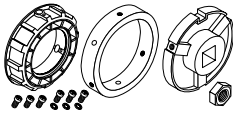
**Ø131
Ø133**



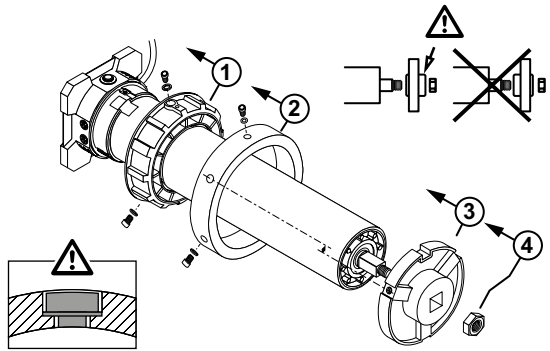
Ø131 : 9013437
Ø133 : 9013438



Ø149
Ø152
Ø158
Ø160
Ø168

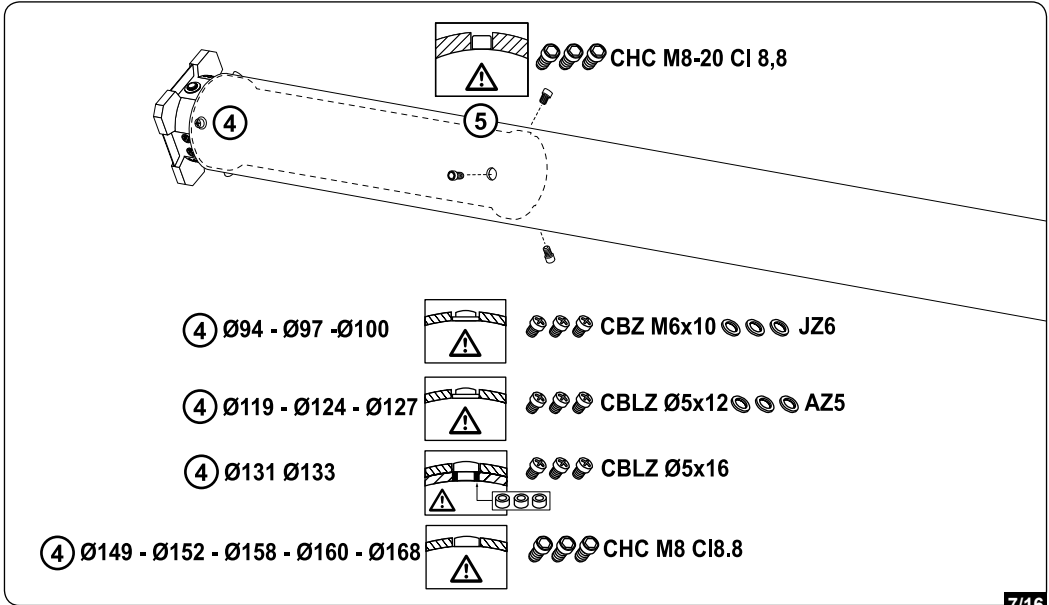
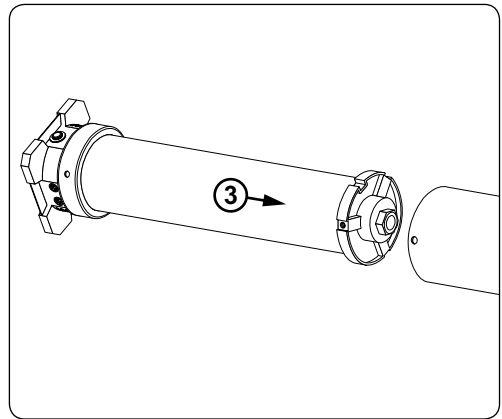
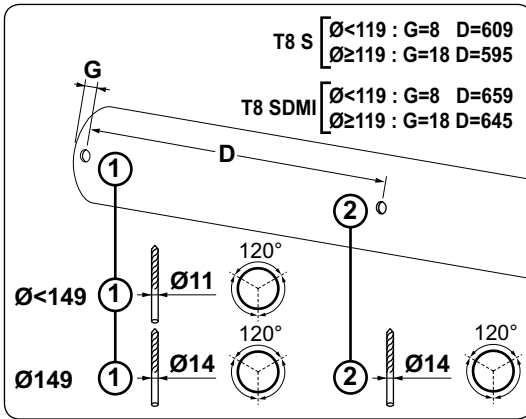


Ø149 : 9013439
Ø152 : 9013525
Ø158 : 9013526
Ø160 : 9013527
Ø168 : 9013528

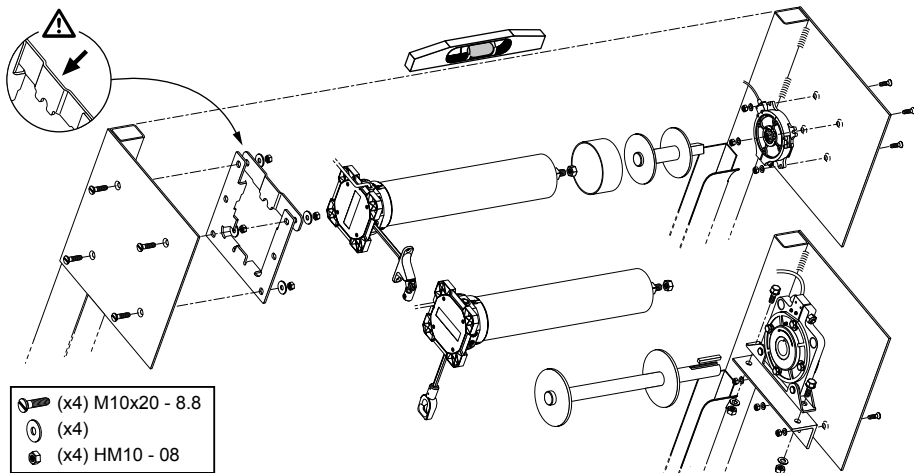


4

MONTAGE DU MOTEUR DANS LE TUBE - FITTING THE MOTOR IN THE TUBE - FIXIERUNG DES MOTORS IN DER WELLE - MONTAGE VAN DE MOTOR IN DE WIKKELBUIJS - MONTAJE DEL MOTOR EN EL EJE - MONTAGEM DO MOTOR NO TUBO - MONTAGGIO NEL MOTORE DEL TUBO

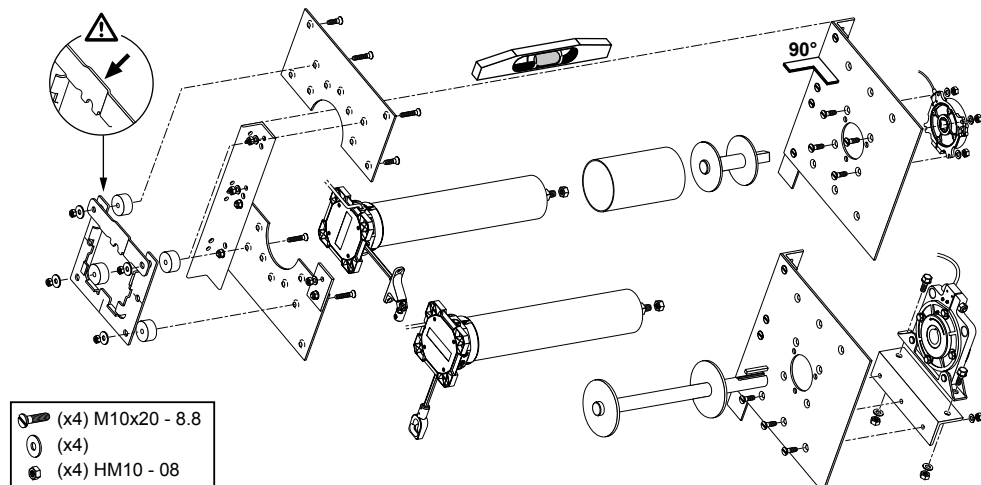


FR- Intégration de l'axe motorisé «entre murs» / EN- Installation «between walls»
 DE- Montieren der motorisierten Welle «zwischen Mauern» / NL- Inbouw van de gemotoriseerde as «tussen muren»
 ES- Integración del eje motorizado «entre muros» / PT- Integração do eixo motorizado «entre paredes»
 IT- Integrazione dell'asse motorizzato «tra i muri»



FR- Couple de serrage : 40 Nm / EN- Tightening torque: 40 Nm / DE- Drehmoment: 40 Nm / NL- Aandraaimoment: 40 Nm
 ES- Par de apriete: 40 Nm / PT- Binário de aperto: 40 Nm / IT- Coppia di serraggio: 40 Nm

FR- Intégration de l'axe motorisé en applique / EN- Mounting on plates / DE- Montieren der motorisierten Welle
 «aufliegend / an der Oberfläche» / NL- Inbouw van de gemotoriseerde as / ES- Integración del eje motorizado en
 applique / PT- Integração do eixo motorizado em applique / IT- Integrazione dell'asse motorizzato mediante applicazione



FR - Attacher les câbles pour éviter tout contact avec une partie en mouvement.

- Le câble du moteur n'est pas démontable. S'il est endommagé, retourner la motorisation au SAV SIMU.
- L'installateur doit assurer que la mise en place de la motorisation respecte les modalités d'installation électrique en vigueur dans le pays de mise en service.
- Toujours faire une boucle sur le câble d'alimentation pour éviter la pénétration d'eau dans la motorisation.
- Les câbles traversant une paroi métallique doivent être protégés et isolés par un manchon ou un fourreau.
- Le câble d'alimentation doit être fixé sur le chemin de câble au plus près du moteur et placé sous conduits, de façon à ce qu'il ne soit pas possible d'effectuer de tractions sur celui-ci.
- Le raccordement des conducteurs de l'alimentation doit être réalisé impérativement après avoir installé le moteur sur son support.

EN - Attach cables to prevent any contact with moving Parts.

- The cable for the motor cannot be removed. If it is damaged, return the drive to the SIMU After-Sales department.
- The fitter must ensure that the motor's positioning complies with the electrical installation procedures applicable in the country in which it is commissioned.
- Always make a loop with the power cable to avoid any water entering the motor.
- Cables passing through a metal wall must be protected and insulated by a sleeve or duct.
- The power cable must be fixed on the cable run as close as possible to the motor and placed in pipes, so that it cannot be pulled.
- The power supply conductors must be connected after the motor is installed on its support.

DE - Bringen Sie die Kabel so an, dass sie nicht Kontakt zu beweglichen Teilen geraten können.

- Das Kabel des Antriebes kann nicht demontiert werden. Wenn es beschädigt ist, müssen Sie den Antrieb zum Kundendienst SIMU bringen.
- Der Installateur muss prüfen dass die Motorisierung die geltenden Modalitäten für Elektroinstallationen im Land der Inbetriebnahme erfüllt.
- Mit dem Netzkabel immer eine Schlaufe legen, um das Eindringen von Wasser in den Motorantrieb zu vermeiden.
- Kabel, die durch eine Metallwand führen, müssen mit einer Ummantelung oder Manschette geschützt sein.
- Das Netzkabel muss auf der Kabeltrasse möglichst nahe am Motor unter den Leitungen befestigt werden, sodass nicht daran gezogen werden kann.
- Der Anschluss der Netzleiter muss unbedingt nach Installation des Motors auf seiner Halterung erfolgen.

NL - Maak kabels vast zodat zij niet in contact kunnen komen met bewegende delen.

- De Kabel van de motorisatie kan niet gedemonteerd worden. Stuur de motorisatie in geval van beschadiging van de kabel terug naar de aftersales SIMU.
- De installateur moet zich ervan vergewissen dat voor het plaatsen van de motorisering de in het land van de inbedrijfstelling geldende modaliteiten voor de elektrische installatie gerespecteerd worden.
- Altijd een lus op de voedingskabel maken om het binnendringen van water in de motorisering te voorkomen.
- De kabels die door een metalen wand gevoerd worden, moeten beschermd en geïsoleerd worden door een mof of een koker.
- De voedingskabel moet zo dicht mogelijk bij de motor op de kabelbaan worden bevestigd en onder leidingen worden geplaatst zodat er niet aan kan worden getrokken.
- Het is absoluut noodzakelijk de voedingsleidingen pas aan te sluiten nadat de motor op de motorsteun is geïnstalleerd.

ES - En caso de que los cables deban atravesar una pared metálica, deben protegerse y aislarse con un manguito o una vaina.

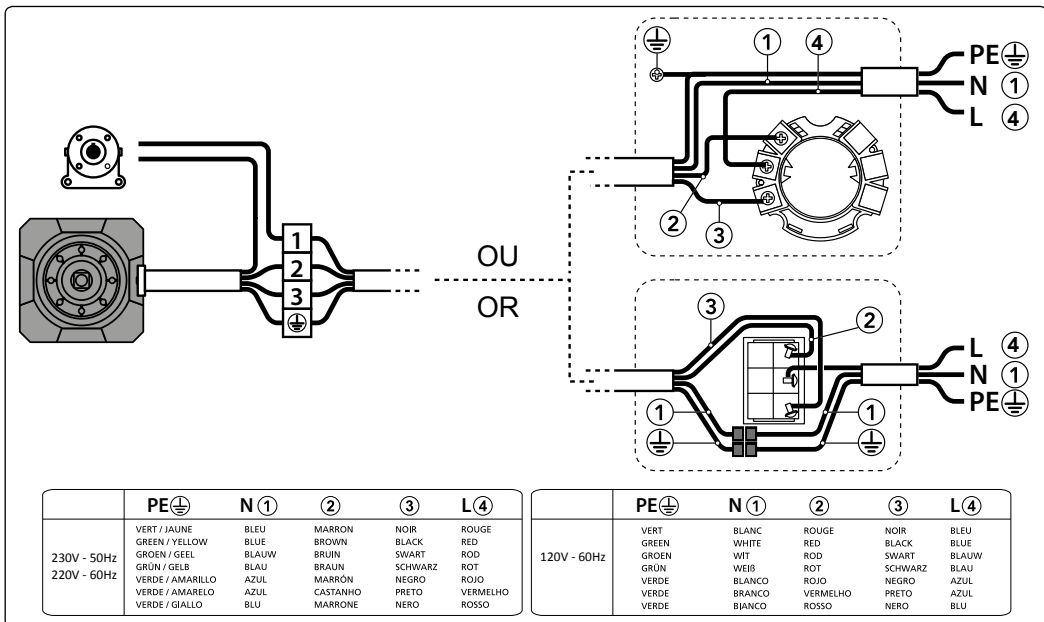
- El cable de la motorización no es desmontable. Si esta dañado, debe devolverse la motorización al Servicio Posventa SIMU.
- El instalador debe asegurarse de que la instalación de la motorización respete las modalidades de instalación eléctrica en vigor en el país de la puesta en servicio.
- Siempre hacer un bucle en el cable de alimentación para evitar que el agua penetre en la motorización.
- Los cables que atraviesen una pared metálica deben ser protegidos y aislados por un manguito o un tubo.
- El cable de alimentación debe estar fijado a la bandeja de cables, lo más cerca posible del motor y colocado dentro de conductos, para evitar que sea tractado.
- La conexión de los conductores de alimentación se debe realizar obligatoriamente después de instalar el motor encima de su soporte.

PT - Prender os cabos para evitar qualquer contacto com uma parte móvel.

- O cabo do motor não pode ser removido. Se estiver danificado, devolver o motor ao Serviço Pós-Venda SIMU.
- O instalador deve assegurar-se que a montagem do motor respeita as normas em vigor no país em que será efetuada a instalação.
- Efetuar sempre um laço no cabo de alimentação para evitar a entrada de água no motor.
- Os cabos que atravessam uma parede metálica devem ser protegidos e isolados por uma manga ou bainha.
- O cabo de alimentação deve ser fixado no caminho de cabos o mais próximo possível do motor e colocado sob condutas, de forma que não seja possível efetuar trações sobre o mesmo.
- A ligação dos condutores de alimentação deve ser feita, obrigatoriamente, após a instalação do motor no seu suporte.

IT - Fissare i cavi per evitare il contatto con parti in movimento.

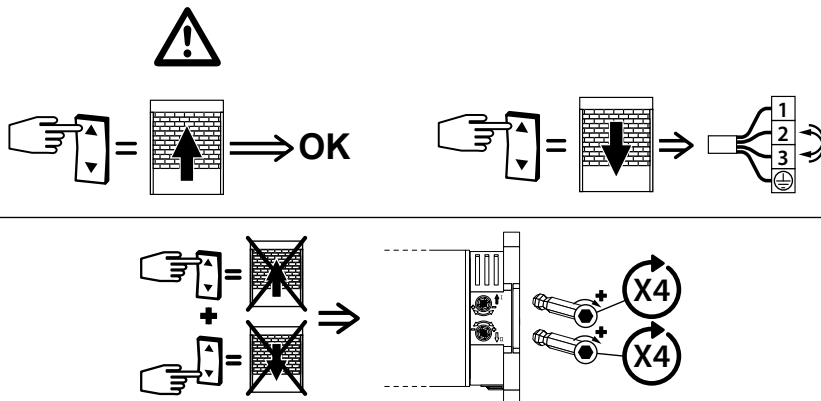
- Il cavo della motorizzazione non può essere smontato. Se è danneggiato, commutare la motorizzazione su SAV SIMU.
- L'installatore deve assicurarsi che l'installazione della motorizzazione rispetti le modalità di installazione elettrica in vigore nel Paese di installazione.
- Fare sempre un nodo sul cavo di alimentazione per evitare che dell'acqua penetri nella motorizzazione.
- I cavi che attraversano una parete metallica devono essere protetti e isolati con un manicotto o un passante.
- Il cavo di alimentazione deve essere fissato sul percorso cablato più vicino possibile al motore e posizionato al di sotto di condotti, in modo da non poter essere tirato.
- Il collegamento dei conduttori dell'alimentazione deve avvenire tassativamente dopo l'installazione del motore sull'apposito supporto.



- FR-** Pour plus d'informations, se référer à la notice du point de commande.
Le pilotage du moteur est compatible avec les boîtiers RSA, RSA Pro, SD250, SD510
- EN-** For more information, refer to the command point manual.
The motor control is compatible with the RSA, RSA Pro, SD250 and SD510 units.
- DE-** Für weitere Informationen siehe die Bedienungsanleitung der Bedieneinheit.
Die Steuerung des Motors ist mit den Gehäusen RSA, RSA Pro, SD250 und SD510 kompatibel.
- NL-** Zie voor meer informatie de handleiding van het bedieningspunt.
De sturing van de motor is compatibel met de dozen RSA, RSA Pro, SD250, SD510.
- ES-** Para más información, consultar el manual del punto de control.
El control del motor es compatible con las cajas RSA, RSA Pro, SD250, SD510.
- PT-** Para mais informações, consulte as instruções do ponto de comando.
O controlo do motor é compatível com as caixas RSA, RSA Pro, SD250 e SD510.
- IT-** Per ulteriori informazioni, fare riferimento alle istruzioni del punto di comando.
Il pilotaggio del motore è compatibile con i quadri RSA, RSA Pro, SD250, SD510.

6

VÉRIFICATION DU SENS DE ROTATION - ROTATION DIRECTION CHECK - ÜBERPRÜFUNG DER LAUFRICHTUNG - VERIFICATIE VAN DE DRAAIRICHTING - VERIFICACIÓN DEL SENTIDO DE LA ROTACIÓN - VERIFICAÇÃO DO SENTIDO DA ROTAÇÃO - VERIFICA DEL SENSO DI ROTAZIONE



- FR- Si le moteur ne fonctionne pas, tourner les fins de course de 4 tours dans le sens +
 EN- If the motor does not operate, turn the end limit devices 4 turns in the + direction
 DE- Wenn der Motor nicht funktioniert, die Endschalter 4 Umdrehungen in positiver Richtung drehen.
 NL- Draai, als de motor niet werkt, de eindaanslagen 4 slagen in de + richting
 ES- Si el motor no funciona, hacer girar 4 veces los finales de carrera en el sentido +
 PT- Se o motor não funcionar, rode os fins de curso 4 vezes no sentido +
 IT- Se il motore non funziona, girare i fine corsa di 4 giri nel senso +

7

**RÉGLAGE DES FINS DE COURSE - SETTING THE END-LIMITS - VERKABELUNG -
 AFSTELLEN VAN DE EINDPUNTEN - AJUSTE DE LOS FINALES DE CARRERA -
 REGULAÇÃO DOS FINS DE CURSO - REGOLAZIONE DEI FINECURSA**

FR- RÉGLAGE DES FINS DE COURSE

- Réglage de la fin de course haute : Appuyer sur la touche ▲ du point de commande et ajuster la position de l'arrêt de fin de course en tournant la vis de réglage correspondante.
- Réglage de la fin de course basse : Appuyer sur la touche ▼ du point de commande et ajuster la position de l'arrêt de fin de course en tournant la vis de réglage correspondante.

EN- SETTING THE END-LIMITS

- Setting the upper end limit: Press the ▲ key on the command point and adjust the position of the end limit stop by turning the corresponding adjustment screw.
- Setting the lower end limit: Press the ▼ key on the command point and adjust the position of the end limit stop by turning the corresponding adjustment screw.

DE- VERKABELUNG

- Einstellung der oberen Endlage: Die Taste ▲ der Bedieneinheit drücken und die Stopp-Position im Endlauf des Motors durch Drehen der entsprechenden Einstellschraube einstellen.
- Einstellung der unteren Endlage: Die Taste ▼ der Bedieneinheit drücken und die Stopp-Position im Endlauf des Motors durch Drehen der entsprechenden Einstellschraube einstellen.

NL- AFSTELLEN VAN DE EINDPUNTEN

- Afstellen van het bovenste eindpunt: Druk op de toets ▲ van het bedieningspunt en stel de positie van de eindaanslag bij door aan de bijbehorende stelschroef te draaien.
- Afstellen van het onderste eindpunt: Druk op de toets ▼ van het bedieningspunt en stel de positie van de eindaanslag bij door aan de bijbehorende stelschroef te draaien.

ES- AJUSTE DE LOS FINALES DE CARRERA

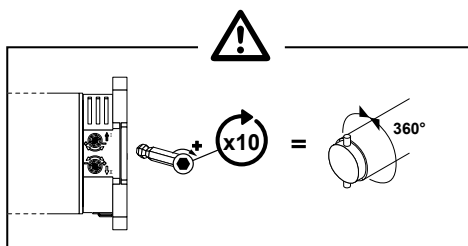
- Ajuste del final de carrera superior: Pulsar el botón ▲ del punto de control y ajustar la posición de detenido de final de carrera haciendo girar el tornillo de ajuste correspondiente.
- Ajuste del final de carrera inferior: Pulsar el botón ▼ del punto de control y ajustar la posición de detenido de final de carrera haciendo girar el tornillo de ajuste correspondiente.

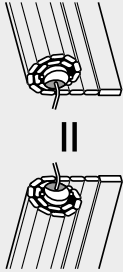
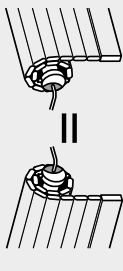
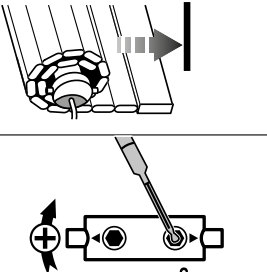
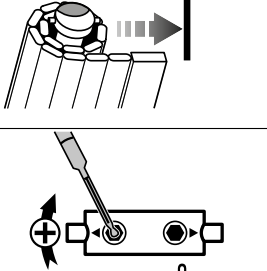
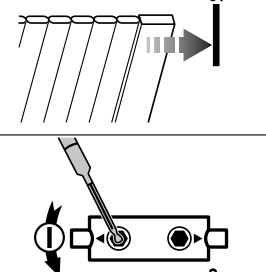
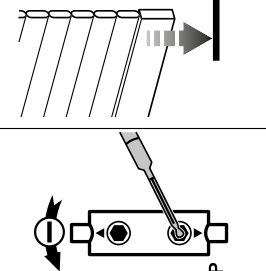
PT- REGULAÇÃO DOS FINS DE CURSO

- Regulação do fim de curso superior: Prima a tecla ▲ do ponto de comando e ajuste a posição de paragem de fim de curso rodando o parafuso de regulação correspondente.
- Regulação do fim de curso inferior: Prima a tecla ▼ do ponto de comando e ajuste a posição de paragem de fim de curso rodando o parafuso de regulação correspondente.

IT- REGOLAZIONE DEI FINECURSA

- Regolazione del finecorsa alto: Premere il tasto ▲ del punto di comando e regolare la posizione di arresto del finecorsa girando la vite di regolazione corrispondente.
- Regolazione del finecorsa basso: Premere il tasto ▼ del punto di comando e regolare la posizione di arresto del finecorsa girando la vite di regolazione corrispondente.



<p>FR: Type d'enroulement EN: Type of winding DE: Aufrolltyp NL: Type wikkeling ES: Tipo de enrollamiento PT: Tipo de avvolgimento IT: Tipo di avvolgimento</p>		
<p>FR: Réglage des fins de course haut EN: Upper end limit adjustment DE: Einstellung der Endschalter oben NL: Instelling van de hoge eindaanslagen ES: Ajuste de finales de carrera alto PT: Regulação de fim de curso alta IT: Regolazione dei finiscorsa superiori</p>		
<p>FR: Réglage des fins de course bas EN: Lower end limit adjustment DE: Einstellung der Endschalter unten NL: Instelling van de lage eindaanslagen ES: Ajuste de finales de carrera bajo PT: Regulação de fim de curso baixa IT: Regolazione dei finiscorsa inferiori</p>		
<p>FR: Le rideau s'arrête trop haut EN: The curtain stops too high DE: Die Stopp-Position des Behangs ist zu tief eingestellt NL: Het rolluik stopt te hoog ES: La cortina se detiene muy arriba PT: A cortina para demasiado em cima IT: La saracinesca si ferma troppo in alto</p>	<p>FR: Le rideau s'arrête trop bas EN: The curtain stops too low DE: Die Stopp-Position des Behangs ist zu hoch eingestellt NL: Het rolluik stopt te laag ES: La cortina se detiene muy abajo PT: A cortina para demasiado em baixo IT: La saracinesca si ferma troppo in basso</p>	<p>FR: Le rideau s'arrête trop haut EN: The curtain stops too high DE: Die Stopp-Position des Behangs ist zu tief eingestellt NL: Het rolluik stopt te hoog ES: La cortina se detiene muy arriba PT: A cortina para demasiado em cima IT: La saracinesca si ferma troppo in alto</p>

**MANOEUVRE DE DEPANNAGE - MANUAL OVERRIDE - NOTHANDBEDIENUNG -
 NOODHANDBEDIENING - ACCIONAMIENTO MANUAL - MANOBRA DE ACIONAMENTO -
 MANOVRA DI RIPARAZIONE**

FR- La manœuvre de dépannage ne concerne que les moteurs T8xx/xx S DMI

- La manœuvre de dépannage est à entraînement direct, sans nécessité de tirer ou pousser.

- Il est possible et sans danger de tourner la manivelle même si le moteur est alimenté.

⚠ La manœuvre de dépannage permet d'entraîner la motorisation manuellement lorsque l'alimentation électrique est coupée.

- Dans le cas d'un moteur équipé d'une manœuvre de dépannage, le sens de la montée doit systématiquement être indiqué à l'utilisateur final.

- Si le moteur est combiné à un antichute : L'antichute doit être câblé avec le moteur.

EN - The manual override solely concerns the T8xx/xx S DMI motors

- The manual override is direct drive, with no necessity to pull or push

- It is possible and safe to crank even if the motor is energized.

⚠ The manual override enables the motor to be operated manually when the electrical power supply is disconnected..

- In the case of a motor with manual override system, the up direction must systematically be indicated to the end user.

- If the motor is combined with a safety brake: The safety brake must be connected to the motor.

DE - Die Nothandbedienung betrifft nur die Motoren T8xx/xx S DMI motors

- Die Nothandbedienung funktioniert mit Direktantrieb ohne Schieben oder Ziehen

- Die Kurbel kann gefahrlos auch bei Motorbetrieb gedreht werden.

⚠ Die Nothandbedienung ermöglicht die manuelle Betätigung des Motorantriebs bei Ausfall der Stromversorgung.

- Bei der Verwendung eines Motor mit Nothandbedienung muss di Aufwärtsrichtung für den Endverbraucher eindeutig erkennbar sein.

- Wenn der Motor zusammen mit einer Abrollsicherung verwendet wird: Die Abrollsicherung muss mit dem Motor verkabelt werden.

NL - De noodhandbediening betreft uitsluitend de motoren T8xx/xx S DMI motors

- De noodhandbediening wordt direct aangedreven, zonder te moeten trekken of duwen

- Het is mogelijk om zonder gevaar aan de hendel te draaien, ook als de motor onder stroom staat

⚠ Met de noodhandbediening kan de motorisering handmatig worden aangedreven wanneer de stroomvoorziening onderbroken is.

- Indien de buismotor voorzien is van een noodhandbediening, dan moet visueel aangegeven worden welke draairichting van de slinger de rolport omhoog doet bewegen.

- Als de buismotor gebruikt wordt in combinatie met een valbeveiling : De valbeveiling moet elektrisch worden aangesloten op de motor.

ES - El accionamiento manual sólo concierne a los motores T8xx/xx S DMI motors

- El accionamiento manual es de arrastre directo, sin necesidad de tirar o de empujar

- La manivela puede girarse sin riesgos, incluso si el motor está alimentado

⚠ El accionamiento manual permite activar la motorización manualmente cuando la electricidad esté cortada.

- En caso de un motor con accionamiento manual, la dirección de subida debese siempre indicada al usuario final.

- Si el motor está asociado a un anticaída : El anticaída debe estar conectado al motor.

PT - A manobra de acionamento refere-se apenas aos motores T8xx/xx S DMI motors

- A manobra de acionamento é de transmissão direta, sem necessidade de puxar ou empurrar

- É possível, e sem qualquer perigo, rodar a manivela mesmo se o motor estiver alimentado

⚠ A manobra de acionamento permite acionar a motorização manualmente caso a alimentação elétrica esteja cortada.

- No caso de um motor equipado de uma comando de recurso, o sentido da subida deve sistematicamente ser indicado ao utilizador final.

- Se o motor for combinado um freio de segurança : O freio de segurança deve ser cabografado com o motor.

IT - La manovra di riparazione riguarda solo i motori T8xx/xx S DMI motors

- La manovra di riparazione è ad azionamento diretto, pertanto non è necessario né tirare né spingere

- Ruotare la manovella a motore acceso è consentito e non comporta alcun pericolo

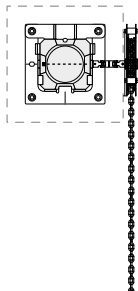
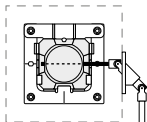
⚠ La manovra di riparazione permette di far muovere manualmente la motorizzazione quando l'alimentazione elettrica è disinserita.

- Nel caso di un motore con manovra di soccorso, il senso dell'aumento deve sistematicamente indicato all'utilizzatore finale.

- Se al motore é associato un freno di sicurezza : Di freno di sicurezza deve essere cablato con il motore.

1.

FR- Manœuvre de dépannage HORIZONTALE
EN- HORIZONTAL manual override
DE- Nothandbedienung HORIZONTAL
NL- Noodhandbediening HORIZONTAL
ES- Accionamiento manual HORIZONTAL
PT- Acessórios de manobra de acionamento HORIZONTAL
IT- Manovra di riparazione ORIZZONTALE

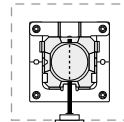
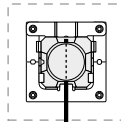


Par sortie de caisson 90°
With 90° box joint
Am Kofferausgang 90°
Met caissonuitlaat 90°
Por salida de caja 90°
Através da saída da caixa 90°
Tramite uscita a 90° dal cassonetto

Par chaîne
With chain
Mit Kette
Met ketting
Por cadena
Através da corrente
Tramite catena

2.

FR- Manœuvre de dépannage VERTICALE
EN- VERTICAL manual override
DE- Nothandbedienung VERTIKAL
NL- Noodhandbediening VERTICAAL
ES- Accionamiento manual VERTICAL
PT- Acessórios de manobra de acionamento VERTICAL
IT- Manovra di riparazione VERTICALE



Par anneau
With ring
Mit Ring
Met ring
Por anilla
Através do olhal
Tramite anello

Par sortie de caisson invisible
With invisible box output
Am unsichtbaren Kofferausgang
Met onzichtbare caissonuitlaat
Por salida de caja invisible
Através da saída da caixa invisível
Tramite uscita invisibile dal cassonetto

FR-

- Cette motorisation ne nécessite pas d'opération de maintenance.
- Appuyer sur la touche ▲ du point de commande pour faire monter le produit motorisé.
- Appuyer sur la touche ▼ du point de commande pour faire descendre le produit motorisé.
- Astuces et conseils d'utilisation :

PROBLÈMES	CAUSES POSSIBLES	SOLUTIONS
Le produit motorisé ne fonctionne pas.	La motorisation est au thermique.	Attendre que la motorisation refroidisse.
Le produit motorisé s'arrête en fin de course et ne fonctionne plus.	Le moteur s'est arrêté sur son fin de course de sécurité (pour les moteurs équipés).	Appeler votre personnel de maintenance pour inspection de l'installation.
	Suite à l'utilisation de la manœuvre de dépannage, le fin de course de sécurité est enclenché (pour les moteurs équipés).	Utiliser la manœuvre de dépannage afin de faire tourner le tube de 30° et désenclencher ainsi le fin de course de sécurité.

EN-

- This drive is maintenance-free.
- Press the ▲ button on the control point to raise the motorised product.
- Press the ▼ button on the control point to lower the motorised.
- Tips and recommendations for installation:

PROBLEMS	POSSIBLE CAUSES	SOLUTIONS
The motorised product does not operate.	The overheating protection on the drive has been activated.	Wait for the drive to cool down.
The motorised product stops at the end limit and no longer operates.	The motor is stopped at its security end limit (for motors equipped with one).	Call your maintenance staff to inspect the installation.
	Following the use of the manual override system, the security end limits device is activated (for motors equipped with one).	Use the manual override system to turn the tube 30° and deactivate the security end limits device.

DE-

- Für diesen Antrieb sind keine Wartungsarbeiten erforderlich.
- Ein einfacher Druck auf die Taste ▲ löst eine Öffnung des Behanges aus.
- Ein einfacher Druck auf die Taste ▼ löst eine Schliessung des Behanges aus.
- Tips und Empfehlungen die Installation:

PROBLEME	MÖGLICHE URSACHEN	LÖSUNGEN
Der angetriebene Behang funktioniert nicht.	Der Überhitzungsschutz des Antriebs wurde ausgelöst.	Warten Sie, bis der Antrieb abgekühlt ist.
Das motorisierte Produkt stoppt im Endlauf und funktioniert nicht mehr.	Der Motor wurde im Sicherheitsendlauf abgeschaltet (für entsprechend ausgestattete Motoren)	Wenden Sie sich für die Prüfung der Anlage an Ihr Servicepersonal.
	Infolge der Verwendung der Nothandbedienung ist der Sicherheitsendschalter aktiviert (für entsprechend ausgestattete Motoren)	Verwenden Sie die Nothandbedienung, um das Rohr um 30° zu drehen und somit den Sicherheitsendschalter zu deaktivieren.

- NL-
- Deze motorisatie heft geen onderhoud nodig.
 - Door een druk op de toets ▲ gaat het gemotoriseerde systeem omhoog.
 - Door een druk op de toets ▼ gaat het gemotoriseerde systeem respectievelijk omlaag.

- Tips en adviezen voor het gebruik:

PROBLEMEN	MOGELIJKE OORZAKEN	OPLOSSINGEN
Het gemotoriseerde systeem werkt niet.	De thermische beveiliging van de motor is in werking getreden.	Wacht totdat de motor is afgekoeld.
Het gemotoriseerde product valt stil bij de eindaanslag en werkt niet meer.	De motor is stilgevallen bij de veiligheidseindaanslag (voor de uitgeruste motoren).	Neem contact op met uw onderhoudspersoneel om de installatie te inspecteren.
	Na het gebruik van de noodhandbediening wordt de veiligheidseindaanslag ingeschakeld (voor de uitgeruste motoren).	Gebruik de noodhandbediening om de buis 30° te draaien en zo de veiligheidseindaanslag uit te schakelen.

- ES-
- Este mecanismo no requiere ninguna operación de mantenimiento.
 - Al pulsar una vez el botón ▲, el producto automatizado sube por completo
 - Al pulsar una vez el botón ▼ el producto automatizado baja por completo.

- Trucos y consejos de uso :

PROBLEMAS	POSIBLES CAUSAS	SOLUCIONES
El producto automatizado no funciona.	La motorización esta en térmico.	Espere a que la motorización se enfríe.
El producto motorizado se detiene al final de carrera y deja de funcionar.	El motor se detuvo al final de carrera (para los motores equipados).	Contactar al personal de mantenimiento para una inspección de la instalación.
	Luego de la utilización del accionamiento manual, el final de carrera de seguridad está activado (para los motores equipados).	Utilizar el accionamiento manual a fin de realizar un giro de 30° con el tubo y desactivar de esta forma el final de carrera de seguridad.

- PT-
- Este motor não necessita de manutenção.
 - Pressionar o botão ▲ do ponto de comando, para fazer subir o produto electrificado.
 - Pressionar o botão ▼ do ponto de comando, para fazer descer o produto electrificado.

- Sugestões e conselhos de utilização:

PROBLEMAS	CAUSAS POSSÍVEIS	SOLUÇÕES
O produto electrificado não funciona.	A motorização está quente.	Aguardar até que a motorização arrefeça.
O produto motorizado para no fim de curso e não funciona mais.	O motor parou no seu fim de curso de segurança (para motores equipados).	Contacte o seu pessoal de manutenção para inspecionar a instalação.
	A seguir à utilização da manobra de acionamento, o fim de curso de segurança está engrenado (para os motores equipados).	Utilize a manobra de acionamento de forma a fazer rodar o tubo 30° e desengrenar assim o fim do curso de segurança.

- IT-
- Questa motorizzazione non necessita di alcuna manutenzione.
 - Premere il pulsante ▲ del punto di comando per far salire il prodotto motorizzato ▲.
 - Premere il pulsante ▼ del punto di comando per far scendere il prodotto motorizzato ▼.

- Consigli e raccomandazioni :

PROBLEMI	POSSIBILI CAUSE	SOLUZIONI
Il prodotto motorizzato non funziona.	La motorizzazione è surriscaldata (protezione termica).	Aspettare che la motorizzazione si raffreddi.
Il prodotto motorizzato si ferma in finecorsa e non funziona più.	Il motore si è fermato sul finecorsa di sicurezza (per i motori che ne sono dotati).	Rivolgersi al personale addetto alla manutenzione per il controllo dell'installazione.
	Successivamente all'uso della manovra di riparazione, si inserisce il finecorsa di sicurezza (per i motori che ne sono dotati).	Ricorrere alla manovra di riparazione per far girare il tubo di 30° e disinserire così il finecorsa di sicurezza.