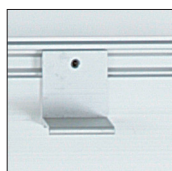


MAXISAFE 55®

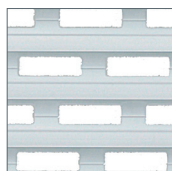
Shopfront, porte roulantes, sécurité

Recommandé par les experts anti-effraction. Ce volet roulant de haute gamme est conçu pour les grandes surfaces. Son profil de base en aluminium à 10 kg par m² combine l'esthétique et la sécurité avec un diamètre d'enroulement économisant l'espace. Son optique identique avec son frangin MAXI 55® peut ainsi être en combinaison sans troubler l'aspect. Le profil extrudé qualifie ce volet roulant comme coffre fort et permet des fermetures de porte jusqu'à 6 m de large avec les classes de résistance au vent nécessaires. MAXISAFE 55® est le produit idéal pour toute fermeture de porte, Shopfront, vitrine, protection contre des manifestations violentes et ainsi des applications de fermetures industrielles.

- 1 Attache sur choix
- 2 Embouts «résistance au vent» de plastique
- 3 Surface éloxé alu naturel ou laquées
- 4 Lame finale



Arrêt de butée 40 x 35 mm avec vis



Des profils à fenêtres permettent le passage de la lumière.



Chaque volet roulant est une pièce unique avec un numéro d'identification sur la lame finale. La liste des composants de cette pièce peut être visualisée sous www.rufalex.ch/fr/recherche-id/



Alu recyclable sans problème

Données de bases

- Largeur couverte 55 mm
- Épaisseur nominale 12 mm
- Poids 9,8 kg par m²
- Exécution standard avec 3 rainures
- optional avec ajours 20 x 2 mm
- Dimensions
 - Montage standard:
largeur volet roulant max. 5'000 mm
surface volet roulant max. 12 m²
 - Montage suspendu:
largeur volet roulant max. 6'000 mm
surface volet roulant max. 25 m² (axe 125 mm)
- Certificats
 - Version résistance au vent
 - Protection contre la grêle
 - Protection anti-effraction RC2

Diamètres d'enroulement

Nombre lames	Hauteur volet roulant		diamètre maximal avec bague d'épaisseur 80 mm			
	axe 60 mm	axe 70 mm	axe 102 mm	axe 125 mm		
	Monté standard	Monté suspendu	Version résistance au vent			
30	1'650	1'740	180	183	190	–
35	1'925	2'030	192	192	205	213
40	2'200	2'320	205	205	210	–
45	2'475	2'610	212	215	222	238
50	2'750	2'900	223	227	231	–
55	3'025	3'190	233	239	235	253
60	3'300	3'480	244	248	245	273
65	3'575	3'770	255	258	251	289
70	3'850	4'060	267	266	261	307
75	4'125	4'350	271	274	271	322

Valeurs charge de vent selon norme 13659

Classe de résistance au vent	Fenêtres			Portes	
	Exécution et dimension coulisseaux	Largeur max. à hauteur volet roulant 3'000 mm		Exécution et dimension coulisseaux	Largeur max. à hauteur volet roulant 3'000 mm
1					
2				Version résistance au vent 26 x 80 34 x 55 34 x 70	6'000
3				Version résistance au vent 26 x 80 34 x 55 34 x 70	5'000
4				Version résistance au vent 26 x 80 34 x 55 34 x 70	4'500
5					
6	Version résistance au vent	26 x 80 34 x 55	5'000		

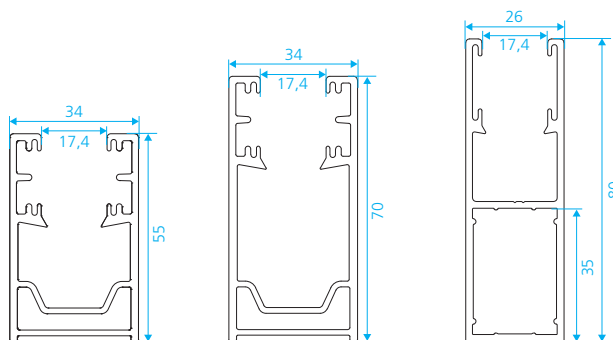
Largeur maximale du volet roulant par rapport aux coulisseaux utilisés.

Couleurs

Code	Anodisé en couleur	NCS S	RAL	ΔE
	éloxé alu naturel	–	–	–
	bronze clair	–	–	–
	bronze foncé	–	–	–
	noir	–	–	–

Couleurs spéciales en NCS et RAL sur demande

Coulisseaux possibles (systèmes dépendant)



Coulisseaux standard



Exécution standard

Tablier volet roulant

- Profil de volet roulant MAXISAFE 55® en aluminium extrudé est éloxé alu naturel, complètement sans ajours, tablier volet roulant en version résistant au vent

Lame finale

- 12 x 78 mm, éloxé alu naturel, avec profil anti-bruit

Coulisseaux

- 27 x 40 mm, éloxé alu naturel, avec technologie résistance au vent, avec trou de perçage et profil anti-bruit

Arrêt de butée

- Arrêt de butée 40 x 35 mm avec vis

Options

Options tablier volet roulant

- Profils à fenêtres avec plexi-glass, éloxé alu naturel
- Profil translucide RUFALUX
- Profil avec ajours 23 x 3 mm
- tout les profils sans ajours

Options anti-effraction

- Paquet de sécurité haut

Options lame finale

- Profil équerre de butée 40 x 35 mm, éloxé alu naturel
- Verrou gauche ou droite avec vis, éloxé alu naturel
- Serrure standard en lame finale 12 x 78 mm
- Serrure pour cylindre KABA en lames finale 12 x 78 mm
- Poignée en cas d'axe à ressort

Options coulisseaux

- Coulisseaux 34 x 55 mm
- Coulisseaux 34 x 70 mm
- Coulisseaux 26 x 80 mm

Options laquées

- Lame finale et coulisseaux selon gamme de couleur RUFALUX
- Tablier sur-laqué selon NCS et RAL

Autres liens

- **Profile volet roulant** MAXISAFE 55®
- Système de montage **MAXIMONT M** MAXISAFE 55®
- Système de montage **MAXIMONT L** MAXISAFE 55®
- Système à caisson **MONTFIX** MAXISAFE 55®
- Système à caisson **AUTOROLL** MAXISAFE 55®