

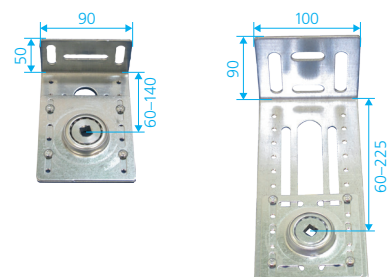
Supports assemblés

Les supports produits par RUFLEX vous résolvent un nombre maximal des besoins de montage et de manœuvre. Les équerres de la série ECO dispose de deux longueurs de languettes et de parts réglables. Cette série peut même être adapté sur vos besoins pour des grands chantiers.

Equerre support ECO K avec support de roulement à billes à diamètre 42 mm

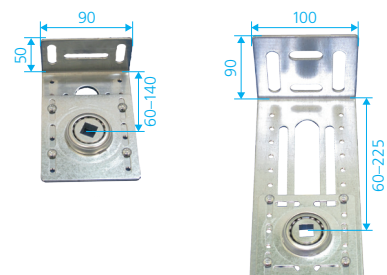
support carré 10 x 10 mm

- 3040 2400 centre d'axe mobile de 60 à 140 mm
3040 2405 centre d'axe mobile de 60 à 225 mm



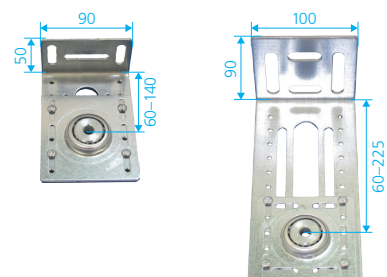
support carré 13 x 13 mm

- 3040 2410 centre d'axe mobile de 60 à 140 mm
3040 2415 centre d'axe mobile de 60 à 225 mm



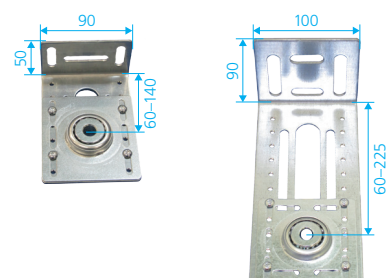
trou rond 10 mm

- 3040 2420 centre d'axe mobile de 60 à 140 mm
3040 2425 centre d'axe mobile de 60 à 225 mm



trou rond 12 mm

- 3040 2430 centre d'axe mobile de 60 à 140 mm
3040 2435 centre d'axe mobile de 60 à 225 mm

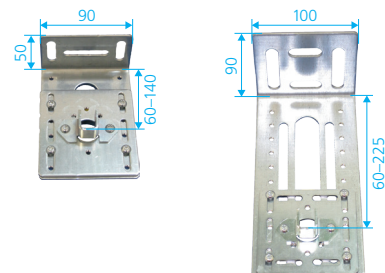


Équerre support ECO F

avec support carré 13 x 13 mm

3040 2440 centre d'axe mobile de 60 à 140 mm

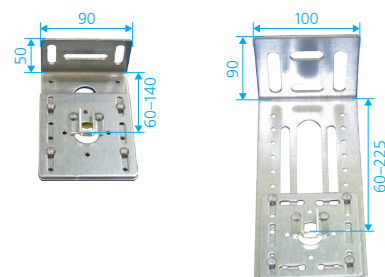
3040 2445 centre d'axe mobile de 60 à 225 mm



avec support carré 10 x 10 mm

3040 2450 centre d'axe mobile de 60 à 140 mm

3040 2455 centre d'axe mobile de 60 à 225 mm

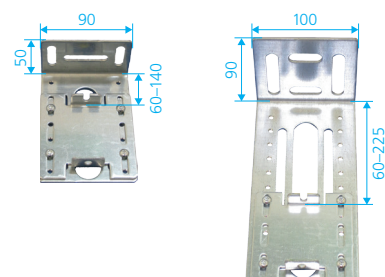


Équerre support ECO M

avec support de moteur pour moteur SIMU T5

3040 2460 centre d'axe mobile de 60 à 140 mm

3040 2465 centre d'axe mobile de 60 à 225 mm

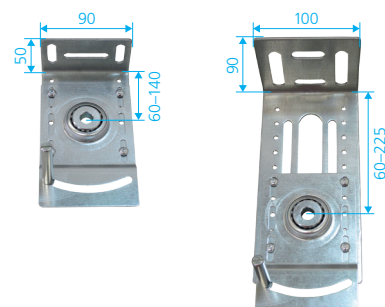


Support de treuil avec pivot ECO avec support de roulement à billes 42 mm

trou rond 12 mm

3040 2470 centre d'axe mobile de 60 à 140 mm
support mobile du pivot

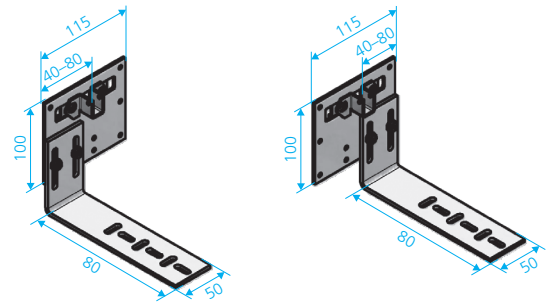
3040 2475 centre d'axe mobile de 60 à 225 mm
support mobile du pivot



Équerre support sur cadre de fenêtre

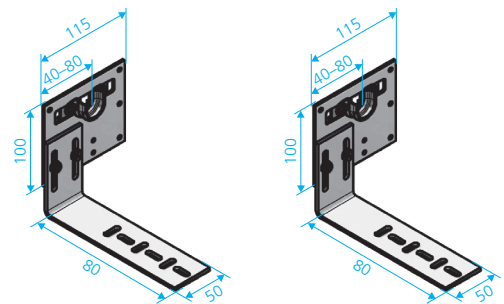
avec support carré 13 x 13 mm

- 3040 2560 droite
- 3040 2570 gauche



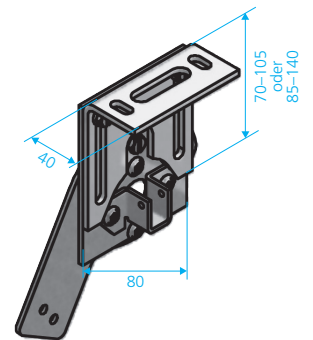
avec support de roulement à billes 28 mm

- 3040 2580 droite
- 3040 2590 gauche



Support de treuil avec fixation de treuil

- 3040 2600 centre d'axe mobile de 85 à 140 mm
- 3040 2610 centre d'axe mobile de 70 à 105 mm



Support central avec plaque support

- 3040 1035 avec boîtier support pour 2 roulements à billes

