

MONTFIX avec ECONOMIC 37®

La solution intégrée à caisson

MONTFIX est une solution de volets roulants pour toutes les variantes en saillies sans niche. Le volet roulant ECONOMIC 37® peut être protégé contre le soulèvement. Le concept de MONTFIX peut être sécurisé avec un tablier ECONOSAFE 37® jusqu'à une classe antieffraction 2. Sur les fenêtres, le système peut être équipé d'une moustiquaire intégrée. Tous les types de manœuvre sont possible, du modèle manuel au modèle entièrement automatique. La gamme de manœuvres motorisé dispose en plus d'une solution autonome avec panneau solaire.

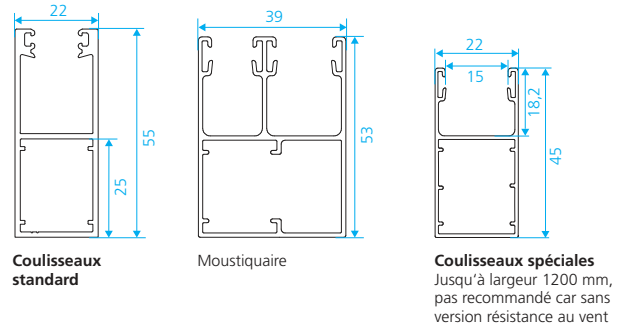


- ① Caisson
- ② Entraînement
- ③ Arrêt intégré
- ④ Tablier volet roulant
- ⑤ Coulisseaux
- ⑥ Lame finale avec systèmes de verrouillage
(voir feuille de produit «Lames finale et systèmes de verrouillage»)

Données de bases

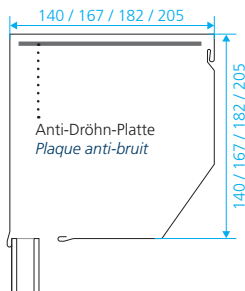
- Largeur système min. 350 mm
- Largeur système (exécution standard)
 - monté standard: max. 3'500 mm
 - monté suspendu: max. 4'000 mm
- Hauteur système max. 2'900 mm
- Poids de volet roulant max. 18 kg
- Surface volet roulant
 - monté standard: max. 6 m²
 - monté suspendu: max. 10 m²
- Options d'entraînement – largeur système
 - Manivelle: min. 350 mm
 - Moteur avec axe 40 mm: min. 580 mm
 - Moteur avec axe 60 mm: min. 680 mm
 - Moteur Solar: min. 580 mm
 - Axe à ressort: min. 680 mm
 - accouplé: min. 350 mm
- Moustiquaire intégrée possible
- Certificats
 - Version résistance au vent

Coulisseaux

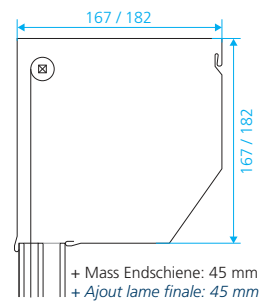


Type caisson

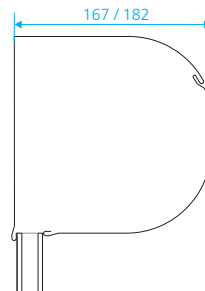
Caisson 45°



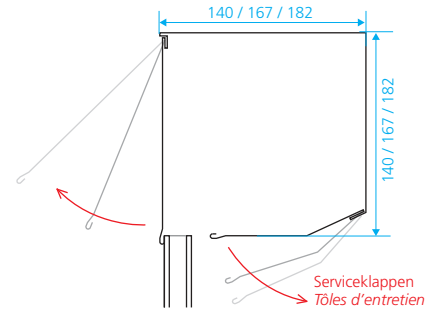
Caisson 45° avec moustiquaire



Caisson soft



Caisson 20°

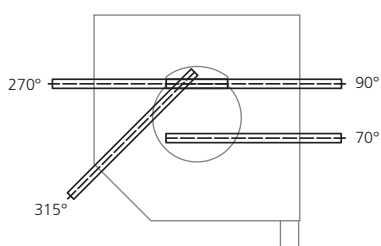


Mesures d'encombrement minimales

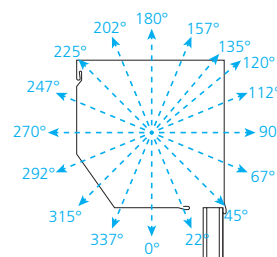
MONTFIX	max. hauteur du système inclus caisson							
	45°		45° avec moustiquaire		Soft		20°	
	Axe 40 mm	Axe 60 mm	Axe 40 mm	Axe 60 mm	Axe 40 mm	Axe 60 mm	Axe 40 mm	Axe 60 mm
140	1'240	950	–	–	–	–	–	–
167	2'040	2'020	–	–	2'040	2'020	2'040	2'020
182	2'720	2'480	–	–	2'720	2'480	2'720	2'480
205	3'900	3'850	–	–	–	–	–	–

Tablier volet roulant en version résistance au vent

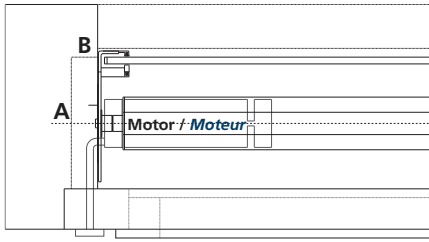
Sorties manivelle de secours



Sorties câble

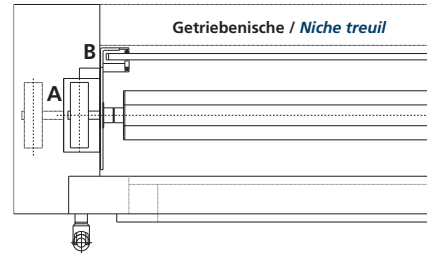


Coupe transversale entraînement avec moteur



A = 150 / B = 30 mm
Niche pour connection fiches Hirschmann

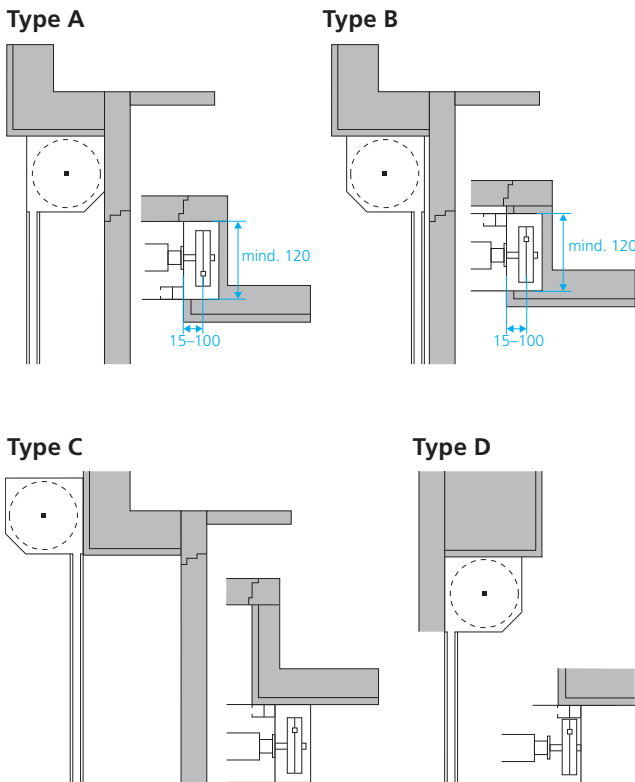
Coupe transversale entraînement avec treuil



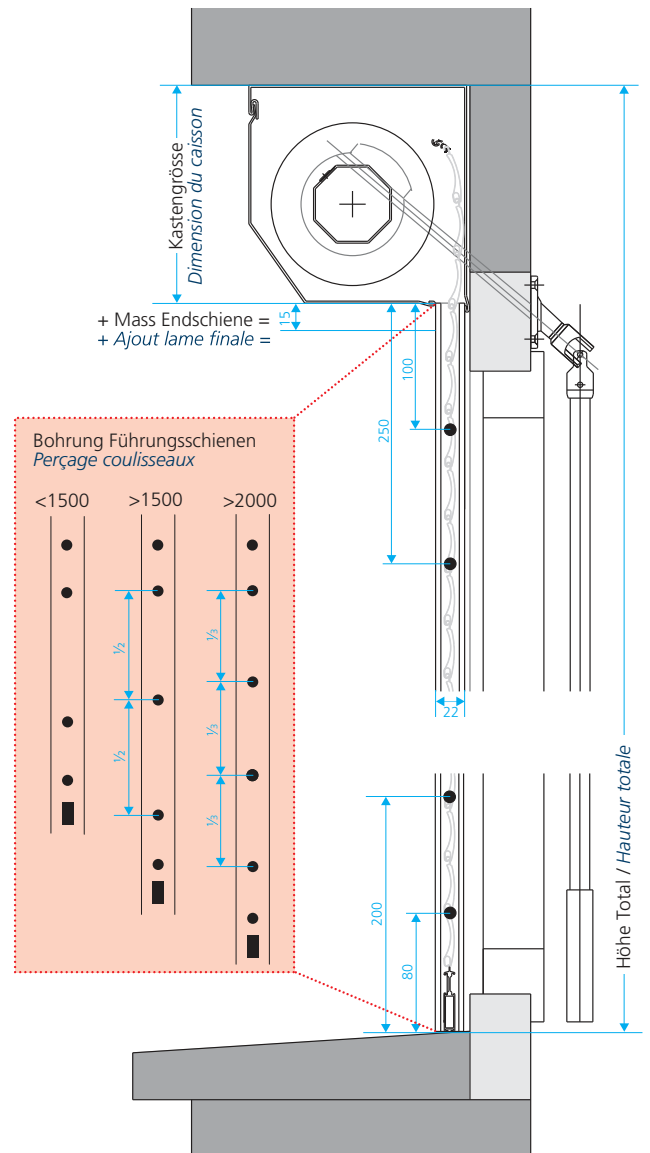
A = Ø treuil
 – Standard 6:1 = min. 120 mm
 Poids de volet roulant max. 15 kg
 – SIMU = min. 140 mm
 Poids de volet roulant max. 22 kg

B = Largeur niche treuil
 – Standard 6:1 = 30–125 mm
 – SIMU = 40–125 mm
 Axe du treuil réglable max. 100 mm

Situations de montage



Détails des mesures



Valeurs charge de vent selon norme 13659

Classe de résistance au vent	Exécution et dimension coulisseaux		Largeur max. à hauteur volet roulant 3'000 mm
1	Exécution standard	22 x 55	2'680
	Version résistance au vent	22 x 55	4'000
2	Exécution standard	22 x 55	2'280
	Version résistance au vent	22 x 55	4'000
3	Exécution standard	22 x 55	2'050
	Version résistance au vent	22 x 55	4'000
4	Exécution standard	22 x 55	1'700
	Version résistance au vent	22 x 55	4'000
5	Exécution standard	22 x 55	1'460
	Version résistance au vent	22 x 55	4'000
6	Exécution standard	22 x 55	1'210
	Version résistance au vent	22 x 55	3'000

Largeur maximale du volet roulant par rapport aux coulisseaux utilisés, aucune classe de résistance au vent testé lors d'une application avec projection.

Exécution standard

Tablier volet roulant

- Profil ECONOMIC 37® selon gamme de couleur RUFALUX, avec attaches, 12 lames en haut sans ajours, reste du tablier avec ajours 20 x 2 mm ou complètement sans ajours.

Lame finale

- 8 x 53 mm éloxé, jusqu'à 1'500 mm de largeur avec poids, avec profil anti-bruit

Arrêt de butée clip

- arrêt intégré sous forme T

Caisson

- en aluminium 45°, rouleau-formé, selon gamme de couleur RUFALAX

Coullisseaux

- 22 x 55 mm éloxé, selon gamme de couleur RUFALUX, avec technologie résistance au vent, avec trou de perçage, et profil anti-bruit

Entraînement

- Moteur: SIMU T5 Auto dans l'axe 60 mm
- Treuil: 6:1

Options

Options tablier volet roulant

- Profils à fenêtres avec plexi-glass
- Profil translucide RUFALUX
- Version résistance au vent

Options entraînement

- Manivelle avec treuil ECOFORCE III
- Manivelle avec treuil SIMU
- Axe à ressort
- accouplé
- Moteur électronique dans axe de 40 mm
- Moteur électronique dans axe de 60 mm
- Moteur mécanique dans axe de 60 mm
- Moteur radio électronique Auto Hz/RTS dans axe de 60 mm
- Moteur radio électronique EHz/RTS dans axe de 60 mm
- Moteur radio électronique Elero 868 dans axe de 60 mm
- système solaire AUTOSUN dans axe de 40 mm
- Moteur mécanique avec dépannage intégré dans axe de 60 mm

Options commande

- Commande «homme-mort» avec inverseur rotatif
- Emetteur radio par clavier SIMU Hz
- Inverseur rotatif Feller AP pour l'extérieur

Options coulisseaux

- Coulisseaux spéciales 22 x 45 mm
- Projection normale jusqu'à 2'500 mm
- Projection à levier jusqu'à 3'000 mm

Options lame finale

- Profil équerre de butée éloxe 40 x 35 mm
- Verrou gauche ou droite avec vis éloxé
- Serrure à levier en lames finale 8 x 53 mm et 8 x 77 mm
- Serrure standard en lame finale 8 x 77 mm
- Serrure pour cylindre KABA en lames finale 8 x 77 mm
- Poignée en cas d'axe à ressort

Options anti-effraction

- Le volet roulant anti-effraction Classe 2 oblige un tablier ECONOSAFE 37®
- Paquet de sécurité haut
- Paquet de sécurité bas (double-parois)

Options moustiquaire

- avec moustiquaire intégrée

Options laquées

- Tablier, lame finale et coulisseaux selon gamme de couleur RUFALEX
- Lame finale et coulisseaux selon gamme de couleur RUFALEX
- Tablier laqué en bande selon NCS et RAL
- Tablier sur-laqué selon NCS et RAL