

MAXIMONT M mit MAXISAFE 55®

Die sichere Rolltorlösung für alle Öffnungsgrößen

MAXIMONT ist die universelle Rolltor-Komplettlösung für eine Vielzahl an Anwendungen und Öffnungsgrößen. In Abhängigkeit der Durchgangshöhe oder Gesamtfläche kann, nach dem MAXIMONT-Prinzip, die Lagerkonsolengröße oder der Behangtyp angepasst werden. Das System kann mit einer Kastenabdeckung optional ausgeführt werden. Bei MAXIMONT M besteht der stranggepresste Sicherheitsbehang MAXISAFE 55® durch seine hohe Flächenstabilität und erhöhte Einbruchschutzwirkung. Der motorisierte Antrieb kann sowohl im Totmannbetrieb oder per Funkfernbedienung dank einem Steuerungsmodul und Sicherheitslichtgitter ausgeführt werden.

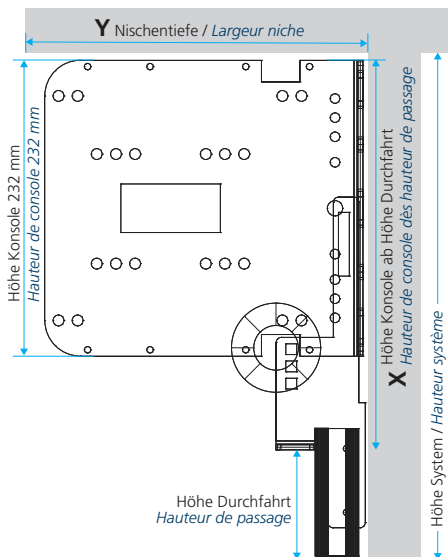


- 1 Antriebswelle
- 2 Lagerkonsole
- 3 Einlaufrolle
- 4 RUFALUX Tageslichtprofil
- 5 Rollladenbehang
- 6 Rahmenlagerwinkel
- 7 Führungsschienen
- 8 Endschiene

Eigenschaften

- Breite System mind. 1'000 mm
- Breite System (Windwiderstandsausführung)
 - Standardmontage: max. 4'500 mm
 - hängend montiert: max. 6'000 mm
- Höhe System max. 4'850 mm
- Rollladengewicht max. 150 kg
- Rolladenfläche
 - Standardmontage: max. 12 m²
 - hängend montiert: max. 15 m²
- Motor: SIMU T8 bis 150 Nm mit integrierter Nothandkurbel
- Steuerung: SIMU RSA Hz Plug-and-Play
- Zertifikate
 - Windwiderstandsausführung
 - Hagelschutz

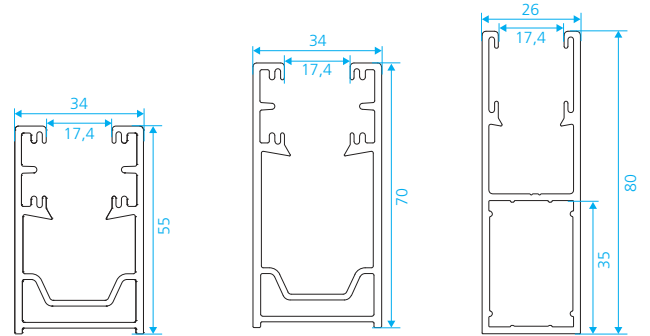
Massdetails



Bis Höhe System	Bis Höhe Durchfahrt	Y Nischentiefe	X Höhe Konsole...
2'780	2'465	315	245
3'515	3'170	345	275
4'850	4'450	370	305

Angaben inklusive Wickeldurchmesser

Führungsschienen



Standard-Führungsschiene

Steuerung

SIMU RSA Hz Plug-and-Play und Lichtgitter



Totmannbetrieb

Feller Drehtaster AP «nass»



mit Drehschalter



mit Zylinder und 2 Schlüsseln

Bedienelemente

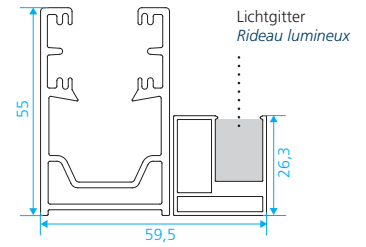
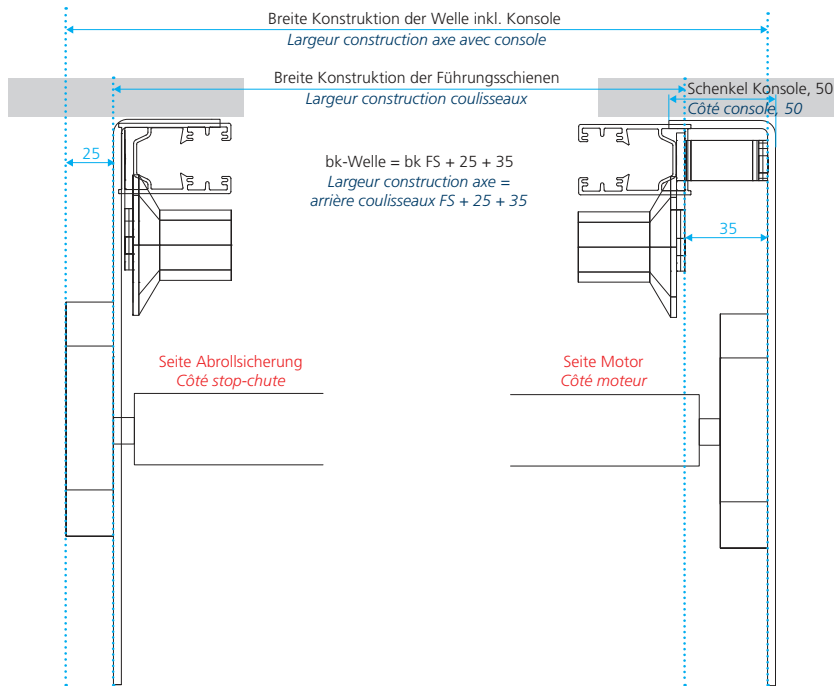


Sicherheitskriterien für Rolltore (EN 13241-1)

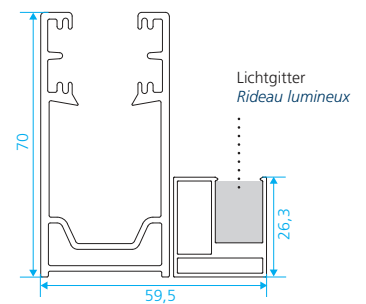
Mindestens eines von folgenden Kriterien muss erfüllt sein:

- Betätigung in Sichtweite im Totmannbetrieb: Abrollsicherung
- Betätigung im Automatikbetrieb (SIMU RSA Hz): Abrollsicherung und Lichtgitter

Querschnitt mit Führungsschienen 34 x 55 mm und 34 x 70 mm

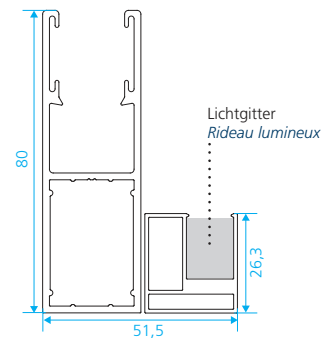
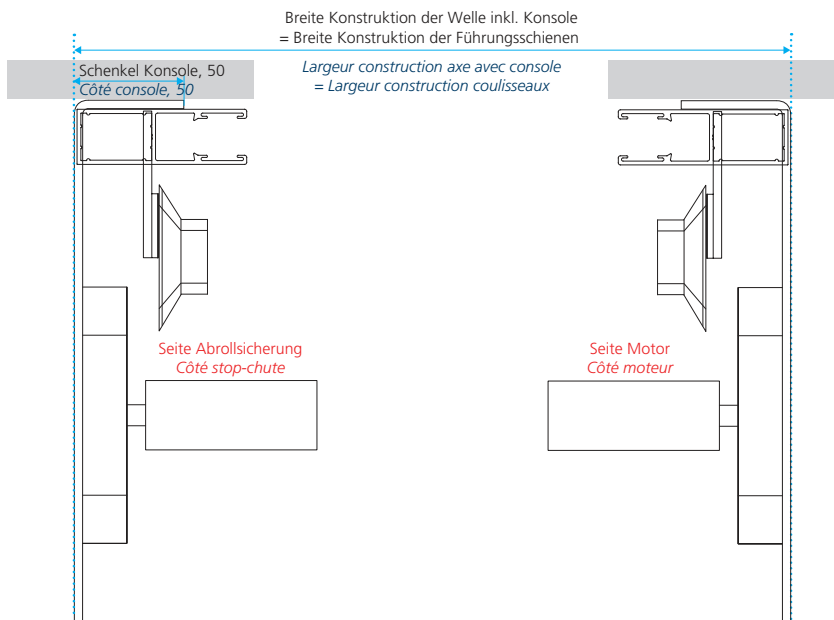


Lichtgitter mit Führungsschienen 34 x 55 mm



Lichtgitter mit Führungsschienen 34 x 70 mm

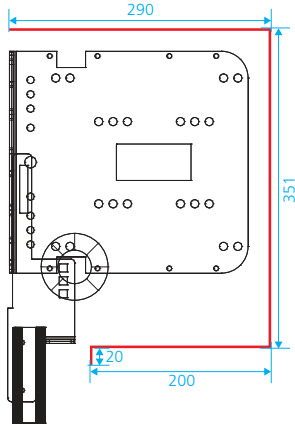
Querschnitt mit Führungsschienen 26 x 80 mm



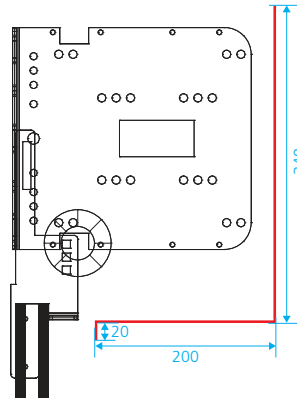
Lichtgitter mit Führungsschienen 26 x 80 mm

Blenden

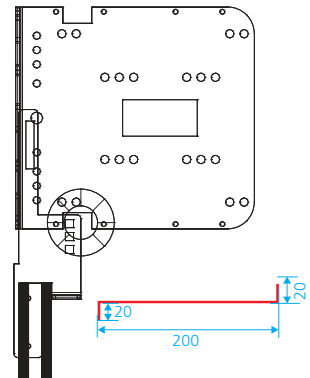
Kastenblende



Frontblende



Untersichtsblende



Windwiderstandswerte gemäss Norm EN 13659

Windwiderstandsklasse	Fenster			Tore	
	Ausführung und Führungsschienentyp	max. Breite bei Rollladenhöhe 3'000 mm		Ausführung und Führungsschienentyp	max. Breite bei Rollladenhöhe 3'000 mm
1					
2				Windwiderstandsausführung 26 x 80 34 x 55 34 x 70	6'000
3				Windwiderstandsausführung 26 x 80 34 x 55 34 x 70	5'000
4				Windwiderstandsausführung 26 x 80 34 x 55 34 x 70	4'500
5					
6	Windwiderstandsausführung	26 x 80 34 x 55	5'000		

Maximale Rollladenbreite in Abhängigkeit des Führungsschienentyps.

Standardausführung

Rollladenbehang

- MAXISAFE 55® gemäss RUFLEX Farbkollektion, inkl. Wellenverbinder, oberste 12 Stäbe ungeschlitzt, restlicher Behang mit 23 x 3 mm Lichtschlitze oder ganzer Behang ungeschlitzt

Endschiene

- 12 x 78 mm eloxiert, bis 1'500 mm Breite inklusive Beschwerung, mit Gummiprofil unten

Führungsschienen

- 34 x 55 mm eloxiert mit Windwiderstandstechnologie, mit Bohrungenlöcher, mit Gummiprofil und Bürsteneinlage

Antrieb

- Motor SIMU T6 mit integrierter Nothandkurbel

Steuerung

- SIMU RSA Hz Plug-and-Play oder im Totmannbetrieb

Blenden

- ohne

Optionen

Optionen Antrieb

- Motor mechanisch mit Nothandkurbel in 70er-Welle
- Motor mechanisch mit Nothandkurbel in 102er-Welle

Optionen Steuerung

- SIMU RSA Hz Plug-and-Play mit Lichtgitter und Funkhandsender
- Totmannbetrieb mit Drehtaster
- Funkkeycode SIMU Hz
- Feller Drehtaster AP «nass»

Optionen Führungsschienen

- Führungsschienen 34 x 70 mm
- Führungsschienen 26 x 80 mm

Optionen Endschiene

- Durchgehendes Anschlagwinkelprofil eloxiert 40 x 35 mm

Optionen Einbruchschutz

- Sicherheitspaket oben

Optionen Blenden

- MAXIMONT Untersichtsblende
- MAXIMONT Frontblende
- MAXIMONT Kastenblende

Optionen Lackierung

- Endschiene und Führungsschienen gemäss RUFLEX Farbkollektion
- Behang überlackiert nach NCS und RAL