

## MAXIMONT L mit RUFALUX 55®

### Die Tageslicht-Rolltorlösung für grosse Öffnungsgrössen

MAXIMONT ist die universelle Rolltor-Komplettlösung für eine Vielzahl an Anwendungen und Öffnungsgrössen. In Abhängigkeit der Durchgangshöhe oder Gesamtfläche kann, nach dem MAXIMONT-Prinzip, die Lagerkonsolengrösse oder der Behangtyp angepasst werden. Das System kann mit einer Kastenabdeckung optional ausgeführt werden. Bei MAXIMONT L besteht der stranggepresste Tageslicht-Rollladen RUFALUX 55® durch einen hohen Sicherheitsstandard und einen hohen Lichteintrag ohne Erwärmung des dahinter liegenden Raumes. 95% der UV-Strahlen werden reflektiert bei 92% der Lichttransmission. Der motorisierte Antrieb kann sowohl im Totmannbetrieb oder per Funkfernbedienung dank einem Steuerungsmodul und Sicherheitslichtgitter ausgeführt werden.

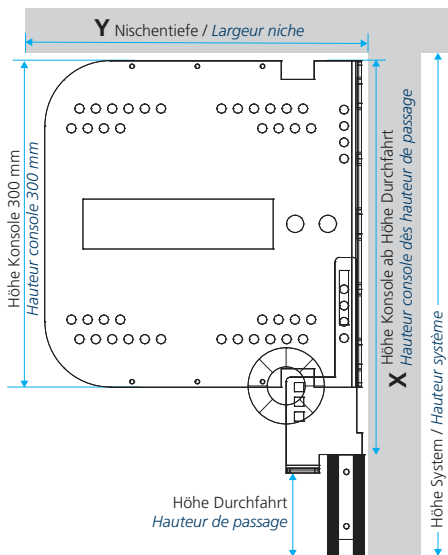


- 1 Antriebswelle
- 2 Lagerkonsole
- 3 Einlaufrolle
- 4 RUFALUX Tageslichtprofil
- 5 Rollladenbehang
- 6 Rahmenlagerwinkel
- 7 Führungsschienen
- 8 Endschiene

**Eigenschaften**

- Breite System mind. 1'000 mm
- Breite System (Windwiderstandsausführung)
  - Standardmontage: max. 4'500 mm
  - hängend montiert: max. 6'000 mm
- Höhe System max. 6'030 mm
- Rolladengewicht max. 250 kg
- Rolladenfläche
  - Standardmontage: max. 12 m<sup>2</sup>
  - hängend montiert: max. 25 m<sup>2</sup>
- Motor: SIMU T8 bis 300 Nm mit integrierter Nothandkurbel
- Steuerung: SIMU RSA Hz Plug-and-Play
- Zertifikate
  - Windwiderstandsausführung
  - Hagelschutz

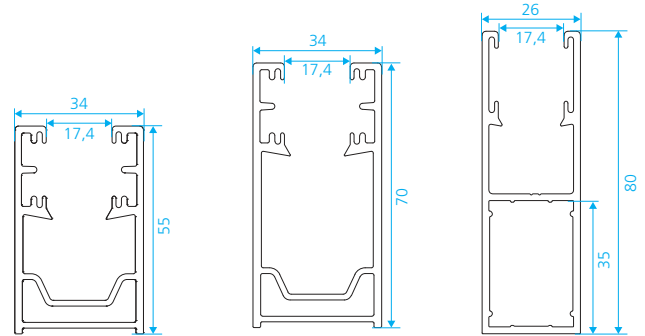
**Massdetails**



Bis Höhe System	Bis Höhe Durchfahrt	Y Nischentiefe	X Höhe Konsole...
2'910	2'575	335	290
3'680	3'340	340	290
4'560	4'215	345	315
6'030	5'640	390	350

Angaben inklusive Wickeldurchmesser

**Führungsschienen**



Standard-Führungsschiene

**Steuerung**

**SIMU RSA Hz Plug-and-Play und Lichtgitter**



**Totmannbetrieb**

**Feller Drehtaster AP «nass»**



**Bedienelemente**

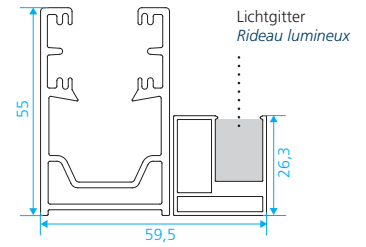
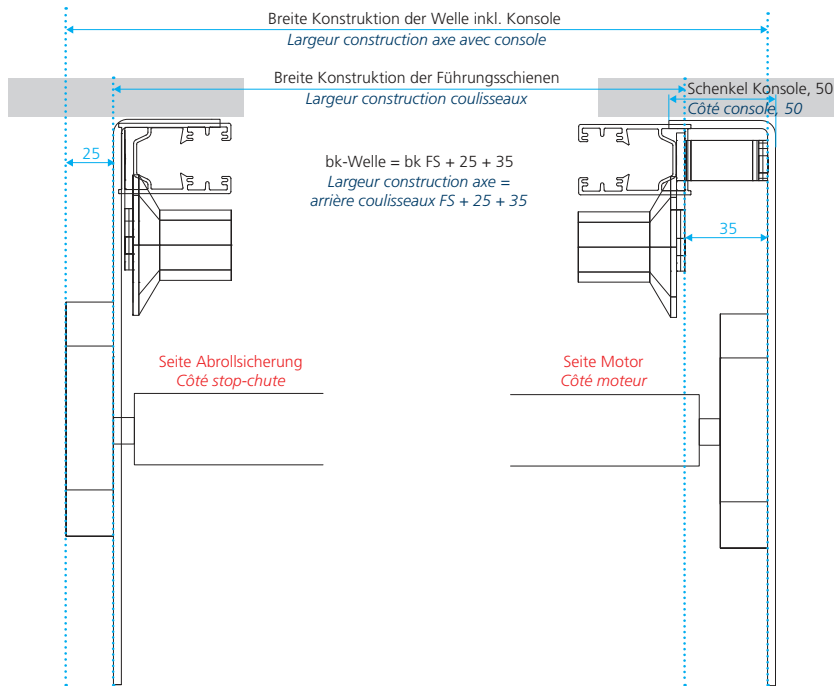


**Sicherheitskriterien für Rolltore (EN 13241-1)**

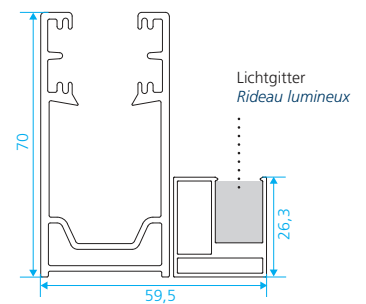
Mindestens eines von folgenden Kriterien muss erfüllt sein:

- Betätigung in Sichtweite im Totmannbetrieb: Abrollsicherung
- Betätigung im Automatikbetrieb (SIMU RSA Hz): Abrollsicherung und Lichtgitter

**Querschnitt mit Führungsschienen 34 x 55 mm und 34 x 70 mm**

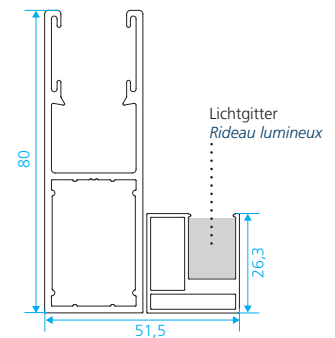
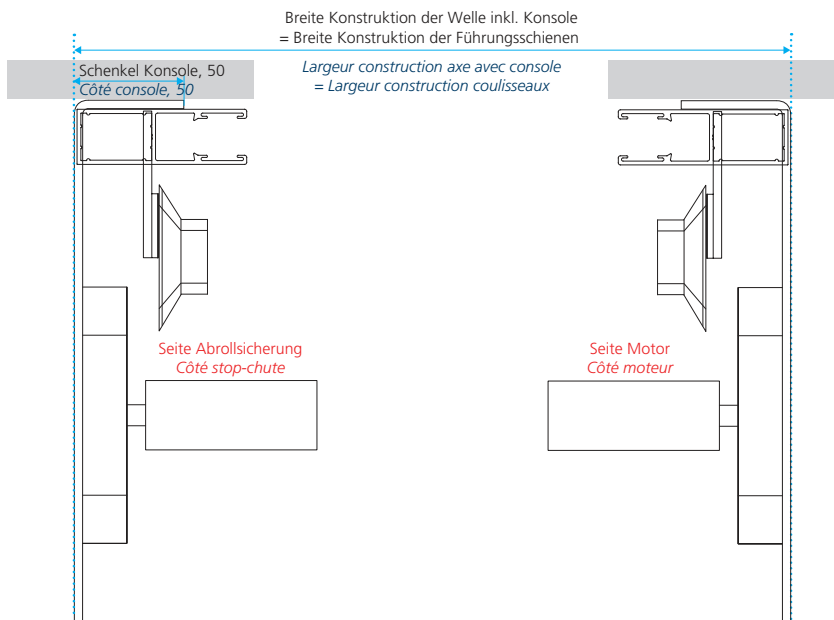


**Lichtgitter mit Führungsschienen 34 x 55 mm**



**Lichtgitter mit Führungsschienen 34 x 70 mm**

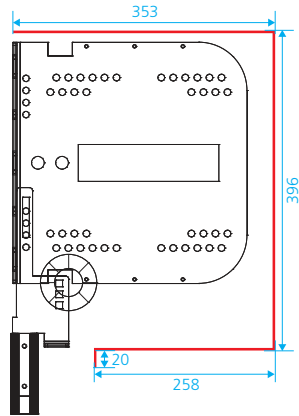
**Querschnitt mit Führungsschienen 26 x 80 mm**



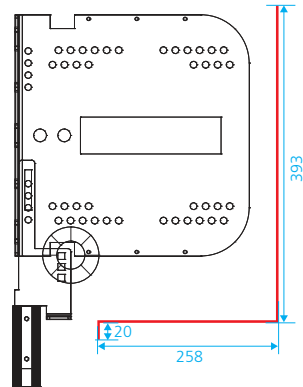
**Lichtgitter mit Führungsschienen 26 x 80 mm**

**Blenden**

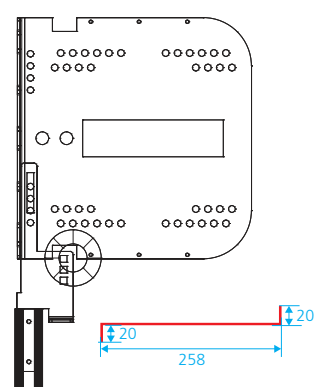
**Kastenblende**



**Frontblende**



**Untersichtsblende**



**Windwiderstandswerte gemäss Norm EN 13659**

Windwiderstandsklasse	Fenster			Tore	
	Ausführung und Führungsschienentyp	max. Breite bei Rollladenhöhe 3'000 mm		Ausführung und Führungsschienentyp	max. Breite bei Rollladenhöhe 3'000 mm
1					
2				Windwiderstandsausführung 26 x 80 34 x 55 34 x 70	6'000
3				Windwiderstandsausführung 26 x 80 34 x 55 34 x 70	5'000
4				Windwiderstandsausführung 26 x 80 34 x 55 34 x 70	4'500
5					
6	Windwiderstandsausführung	26 x 80 34 x 55	5'000		

Maximale Rollladenbreite in Abhängigkeit des Führungsschienentyps.



### Standardausführung

#### Rollladenbehang

- RUFALUX 55® gemäss RUFALUX Farbkollektion, inkl. Wellenverbinder, oberste 12 Stäbe ungeschlitzt, restlicher Behang mit Lichtschlitzen 23 x 3 mm oder ganzer Behang ungeschlitzt

#### Endschiene

- 12 x 78 mm, alu natur eloxiert, bis 1'500 mm Breite inklusive Beschwerung, mit Gummiprofil unten

#### Führungsschienen

- 34 x 55 mm, alu natur eloxiert, mit Windwiderstandstechnologie, mit Bohrungslöcher, mit Gummiprofil und Bürsteneinlage

#### Antrieb

- Motor SIMU T6 mit integrierter Nothandkurbel

#### Steuerung

- SIMU RSA Hz Plug-and-Play oder im Totmannbetrieb

#### Blende

- ohne

### Optionen

#### Optionen Antrieb

- Motor mechanisch mit Nothandkurbel in 102er-Welle
- Motor mechanisch mit Nothandkurbel in 125er-Welle

#### Optionen Steuerung

- SIMU RSA Hz Plug-and-Play mit Lichtgitter und Funkhandsender
- Totmannbetrieb mit Drehtaster
- Funkkeycode SIMU Hz
- Feller Drehtaster AP «nass»

#### Optionen Führungsschienen

- Führungsschienen 34 x 70 mm
- Führungsschienen 26 x 80 mm

#### Optionen Endschiene

- Durchgehendes Anschlagwinkelprofil 40 x 35 mm, alu natur eloxiert

#### Optionen Einbruchschutz

- Sicherheitspaket oben

#### Optionen Blenden

- MAXIMONT Untersichtsblende
- MAXIMONT Frontblende
- MAXIMONT Kastenblende

#### Optionen Lackierung

- Endschiene und Führungsschienen gemäss RUFALUX Farbkollektion
- Behang überlackiert nach NCS und RAL