

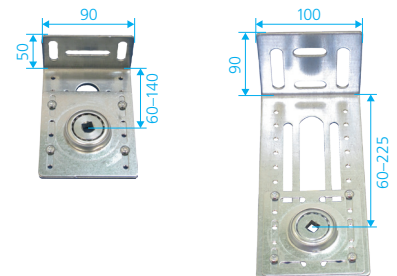
Lager-Baugruppen

Die RUFLEX baueigenen Lagerwinkelkombinationen decken eine maximale Anzahl an Einbau- und Antriebsvarianten ab. Die ECO-Serie mit zwei Ausladungen und Schiebelängen kann für Grossserien auf Kundenwunsch angepasst werden.

ECO Lagerwinkel K mit Kugellageraufnahme für 42 mm Kugellager

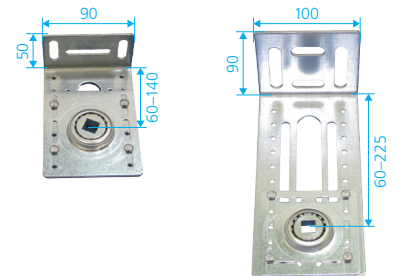
4-Kant-Loch 10 x 10 mm

- 3040 2400 schiebbarer Bereich des Lagerzentrums von 60–140 mm
- 3040 2405 schiebbarer Bereich des Lagerzentrums von 60–225 mm



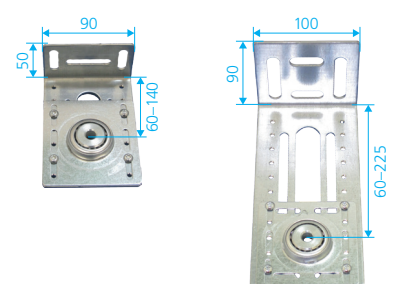
4-Kant-Loch 13 x 13 mm

- 3040 2410 schiebbarer Bereich des Lagerzentrums von 60–140 mm
- 3040 2415 schiebbarer Bereich des Lagerzentrums von 60–225 mm



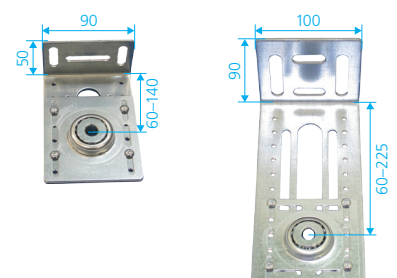
Rundloch 10 mm

- 3040 2420 schiebbarer Bereich des Lagerzentrums von 60–140 mm
- 3040 2425 schiebbarer Bereich des Lagerzentrums von 60–225 mm



Rundloch 12 mm

- 3040 2430 schiebbarer Bereich des Lagerzentrums von 60–140 mm
- 3040 2435 schiebbarer Bereich des Lagerzentrums von 60–225 mm

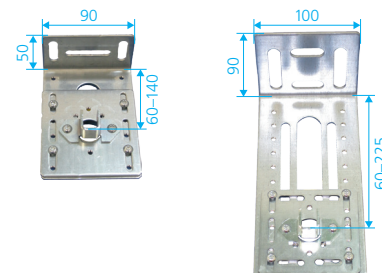


ECO Lagerwinkel F

mit 4-Kant-Aufnahme 13 x 13 mm

3040 2440 schiebbarer Bereich des Lagerzentrums von 60–140 mm

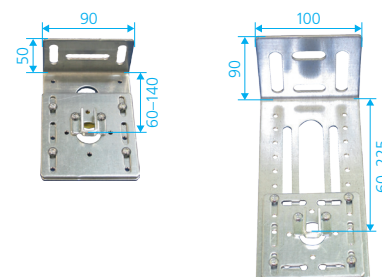
3040 2445 schiebbarer Bereich des Lagerzentrums von 60–225 mm



mit 4-Kant-Aufnahme, 10 x 10 mm

3040 2450 schiebbarer Bereich des Lagerzentrums von 60–140 mm

3040 2455 schiebbarer Bereich des Lagerzentrums von 60–225 mm

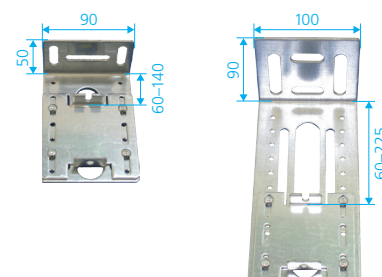


ECO Lagerwinkel M

mit Motorenlageraufnahme für SIMU Motoren T5

3040 2460 schiebbarer Bereich des Lagerzentrums von 60–140 mm

3040 2465 schiebbarer Bereich des Lagerzentrums von 60–225 mm

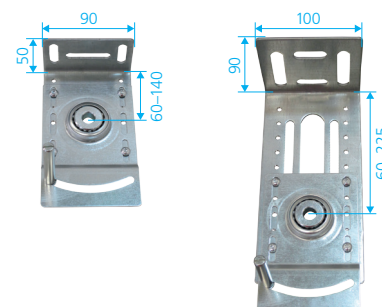


ECO Getriebelager mit Stift mit Kugellageraufnahme für 42 mm Kugellager

Rundloch 12 mm

3040 2470 schiebbarer Bereich des Lagerzentrums von 60–140 mm
schiebbarer Bereich für Stift

3040 2475 schiebbarer Bereich des Lagerzentrums von 60–225 mm
schiebbarer Bereich für Stift

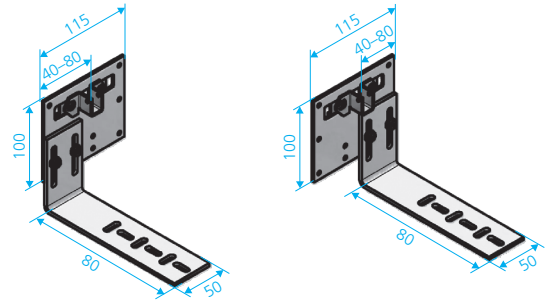


Rahmenlagerwinkel

mit 4-Kant-Aufnahme 13 x 13 mm

3040 2560 rechts

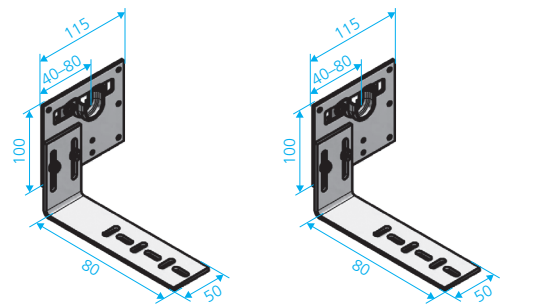
3040 2570 links



mit Kugellageraufnahme 28 mm

3040 2580 rechts

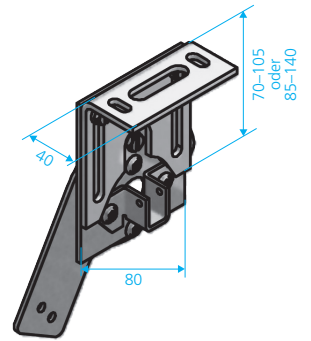
3040 2590 links



Getriebelagerwinkel mit Getriebefixation

3040 2600 schiebbarer Bereich des Lagerzentrums von 85–140 mm

3040 2610 schiebbarer Bereich des Lagerzentrums von 870–105 mm



Konsolenmittellager

3040 1035 mit Lagerschale für 2 Kugellager

