

Fiche de commande pliant PLIPAC

Entreprise _____
Greffier _____
Rue _____
NPZ/Lieu _____
Tél. _____
Mobile _____
Date commande _____
Référence _____

Votre date / semaine calendaire _____

Nouvelle construction Rénovation

LIVRAISON

par vos soins transport RUFalex

TYPE DE SYSTÈME

Plipac 40 type F (supports fixés aux coulisseaux)
 Plipac 40 type A (supports assemblés avec axe)
 Plipac 40 type A avec tôle frontale (supports assemblés avec axe)

VOLET ROULANT

Couleur _____

COULISSEAUX

éloxé Couleur _____

LAME FINALE

eloxiert Couleur _____

PLAFONNETS

VSR 140 (standard) Couleur _____

TÔLE FRONTALE

eloxiert Couleur _____

Envoyer le formulaire rempli par
mail: **rufalex@rufalex.ch**
fax: +41 34 447 55 66



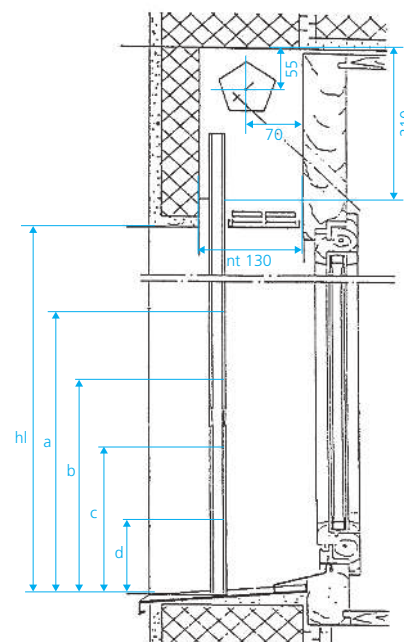
RUFalex Rollladen Systeme AG
Industrie Neuhof 11
3422 Kirchberg, Switzerland
T +41 34 447 55 55
F +41 34 447 55 66
rufalex@rufalex.ch
www.rufalex.ch

À partir de juin 2019

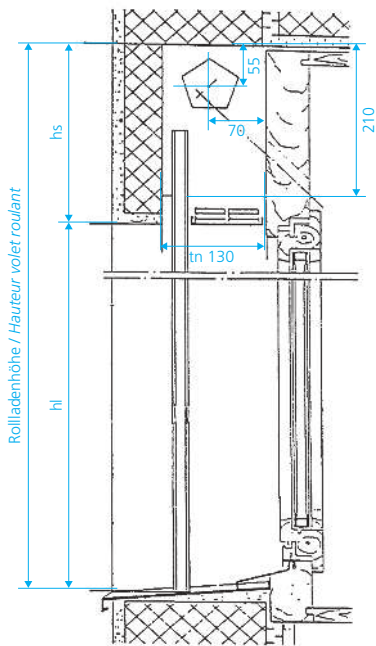
	Unité	Position	Position	Position	Position	Position	Position
Nombre pliant	pcs.						
Déroulement	E/I						
MESURES DE SYSTÈME							
Largeur construction (bk) (arrière coulisseaux)	mm						
Hauteur vide lumière (hl)	mm						
Hauteur niche	mm						
Hauteur totale (Htot)	mm						
Largeur niche	mm						
ÉCHANGE DE TABLIER							
Largeur volet roulant	mm						
Hauteur volet roulant	mm						
ENTRAÎNEMENT							
Moteur Somfy Oximo WT	Moteur	x					
Moteur à radio Somfy Oximo RTS		x					
Émetteur mural SIMU (blanc)	Radio	x					
Émetteur portable SIMU 1-Kanal (blanc)		x					
Treuil	Treuil	x					
Mesure d'extension du treuil (25-100 mm)		mm					
Côté entrainement (vue de l'intérieur)	G/D						
MANIVELLE							
Longueur manivelle	mm						
Tige articulation carré (250 / 400 / 600 mm)	mm						
Articulation 50° - 21 x 52 mm (en nylon)	x						
Articulation 50° - 35 x 52 mm (en nylon)	x						
Articulation 70° - 21 x 85 mm (en nylon)	x						
Articulation 70° - 27 x 85 mm (en nylon)	x						
Articulation 70° - 35 x 85 mm (en nylon)	x						
Articulation 90° - 27 x 85 mm (en nylon)	x						
Plaque articulation équerre 60° - 35 x 47 x 47 mm	x						
Articulation 45° 32 x 70 mm (Métallique pliable)	x						
Manivelle télescopique	x						
Couleur: <input type="checkbox"/> blanc <input type="checkbox"/> gris <input type="checkbox"/> acier/alu <input type="checkbox"/> alu/alu <input type="checkbox"/> brun (seulement alu/alu)							
OPTIONS							
Perçage frontal	x						
perçage spéciale (Vermassung siehe unten)	x						
fermeture bas de coulisseaux (gauche / droite / les deux)	G/D/X						
Renforcer la lame finale	x						
Plafonnets version renforcé (de 2100 mm inclus)	x						
Étrier de tôle	pcs.						

PERÇAGE SPÉCIALE (données en mm s.v.p.)

Position	Hauteur vide lumière	Mesure a	Mesure b	Mesure c	Mesure d



Données techniques pliant PLIPAC



Données de bases PLIPAC

- Largeur min. 650 mm
- Largeur max. 2500 mm
- Hauteur min. 700 mm
- Hauteur max. 3010 mm
- Poids max. 24 kg
- Surface max. 6 m²
- possible volet roulant Plipac
- possible manœuvres
 - Manivelle = 650 mm largeur min.
 - Moteur = 700 mm largeur min.
 - Moteur radio = 780 mm largeur min.
 - accouplé = 600 mm largeur min.

Mesures d'encombrement minimales en mm – Largeur niche (=tn) min. 130 mm

Hauteur de lumière (hl)	de	470	1101	1301	1501	1701	1901	2101	2301	2501
	à	1100	1300	1500	1700	1900	2100	2300	2500	2600
Hauteur système (hs)		250	270	290	310	330	350	370	390	410