

Fiche de commande MONTFIX ECONOMIC 37, CLASSIC 30 et ECONOSAFE 37

Entreprise _____

Greffier _____

Rue _____

NPA/Lieu _____

Tél. _____

Mobile _____

Date commande _____

Référence _____

Votre date / semaine calendaire _____

Nouvelle construction Rénovation

LIVRAISON

par vos soins transport RUFALÉX
 livraison exprès (seulement Profit-Line possible, plus-value)

CAISSON

MONTFIX 45° MONTFIX 20° MONTFIX Soft (seul. ECONOMIC 37) → Couleur _____
 MONTFIX 45° Profit-Line **blanc** (seul. ECONOMIC 37)
 MONTFIX 45° Profit-Line **argent** (seul. ECONOMIC 37)

COULISSEAUX

éloxé Couleur _____

VOLET ROULANT

ECONOMIC 37 avec ajours sans ajours
 Couleurs standard _____
 laquées _____

CLASSIC 30 avec ajours design avec ajours sans ajours
 Couleurs standard _____
 laquées _____

ECONOSAFE 37 (coloré seul. sans ajours) avec ajours sans ajours
 laquées _____

LAME FINALE

éloxé Couleur _____

Envoyer le formulaire rempli par
mail: rufalex@rufalex.ch
fax: +41 34 447 55 66

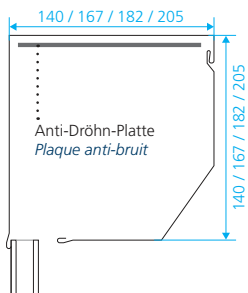


RUFALÉX Rollladen Systeme AG
Industrie Neuhof 11
3422 Kirchberg, Switzerland
T +41 34 447 55 55
F +41 34 447 55 66
rufalex@rufalex.ch
www.rufalex.ch

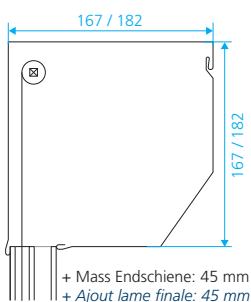
	Unité	Position	Position	Position	Position	Position	Position
Nombre système MONTFIX	pcs.						
Type de montage (A / B / C / D)	Type						
avec moustiquaire intégrée (oui / non)	o/n						
MESURES DE SYSTÈME							
Largeur caisson (arrière coulisseaux)	mm						
Élargissement du caisson (droite)	seulement avec Typ C	mm					
Élargissement du caisson (gauche)		mm					
Largeur totale (Btot)	mm						
Hauteur coulisseaux	mm						
Caisson (voir page 2)	mm						
Hauteur totale (Htot)	mm						
TABLIER SPÉCIAL (standard = directement en dessous des lames sans ajours)							
Profils à fenêtres avec plexi-glass éloxé	avec CLASSIC 30 ne pas possible	Nombre lames					
RUFALÉX profils translucides éloxé							
Hauteur de bas (1. profil)							
OPTIONS							
Plaque anti-bruit (seulement Caisson 45°)	x						
monté suspendu	x						
Version résistance au vent	x						
ENTRAÎNEMENT							
SIMU T5 Auto	standard avec 2,5 m câble	x					
SIMU T5 E		x					
SIMU DMI (avec manivelle de secours)		x					
Becker Pico (axe 40 mm)	standard 3 m câble	x					
DMI		x					
Radio: SIMU T5 Auto Hz	Émetteur murale inclus	x					
Radio: SIMU T5 E Hz		x					
Radio: Becker Pico (FRS)		x					
Radio: DMI Hz (avec manivelle de secours)		x					
AUTOSUN-Kit (Solar, axe 40 mm, spécifiez situations de montage)		1-6					
Treuil intégré		x					
Treuil télescopique (15-100 mm)		x					
Sortie câble	donnée de degrés libre	Degré					
	frontal ou latéral	f/l					
Entraînement axe à ressort		x					
Côté entraînement (gauche/droite - vue de l'intérieur)		G/D					
Option moteur SIMU E et Auto: <input type="checkbox"/> câble 0,5 m inclus fiche <input type="checkbox"/> câble 5 m sans fiche							
MANIVELLE							
Longueur manivelle	mm						
Tige articulation carré (250 / 400 / 600 mm)	mm						
Articulation 50° - 21 x 52 mm (en nylon)		x					
Articulation 50° - 35 x 52 mm (en nylon)		x					
Articulation 70° - 21 x 85 mm (en nylon)		x					
Articulation 70° - 27 x 85 mm (en nylon)		x					
Articulation 70° - 35 x 85 mm (en nylon)		x					
Articulation 90° - 27 x 85 mm (en nylon)		x					
Plaque articulation équerre 60° - 35 x 47 x 47 mm		x					
Articulation 45° 32 x 70 mm (métallique pliable)		x					
Manivelle télescopique		x					
Manivelle avec raccordement à baïonnette		x					
Manivelle montée au caisson		x					
Sortie manivelle	Degré						
Couleurs: <input type="checkbox"/> blanc <input type="checkbox"/> gris <input type="checkbox"/> acier/alu <input type="checkbox"/> alu/alu <input type="checkbox"/> brun (seulement alu/alu)							
COULISSEAUX et PROJECTION							
Coulisseaux spéciales	seulement possible si coloris, largeur max. 1'200 mm	x					
Perçage frontal (gauche / droite / les deux - type C incl.)		G/D/X					
fermée en bas (gauche / droite / les deux - type C incl.)		G/D/X					
Projection normale (largeur max. 2'500 mm)		x					
Projection à levier (largeur max. 3'000 mm)		x					
si projection type C, entrer largeur vide de taille	mm						
SYSTÈMES DE VERROUILLAGE							
Verrou gauche		x					
Verrou droite		x					
Serrure à levier	Si position autre que centre, mentions, position gauche/droite	x					
Serrure standard		x					
Serrure pour cylindre KABA (sans cylindre)		x					
Côté protégé (extérieur/intérieur)		E/I					
Paquet de sécurité haut	ne pas possible si: Profit-Line, moteur SIMU T5 AUTO, moustiquaire et entraînement axe à ressort	x					
Paquet de sécurité bas		x					

Données techniques MONTFIX® avec **ECONOMIC 37®**

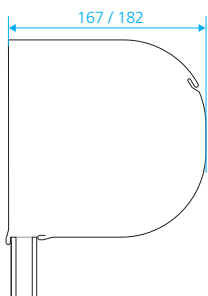
Caisson 45°



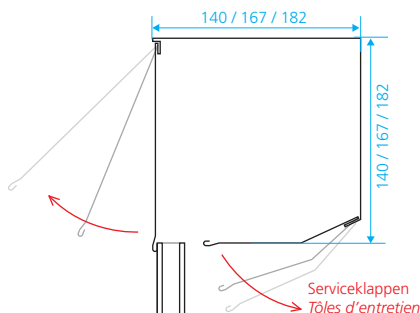
avec moustiquaire



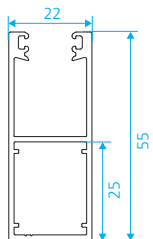
Caisson soft



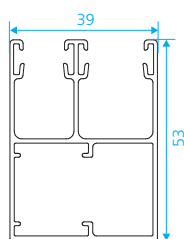
Caisson 20°



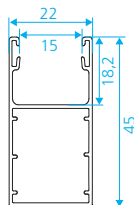
Coulisseaux



Coulisseaux standard



Moustiquaire



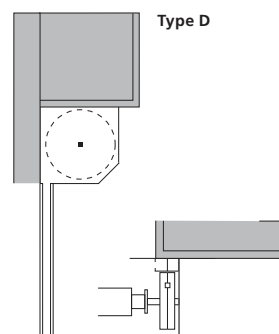
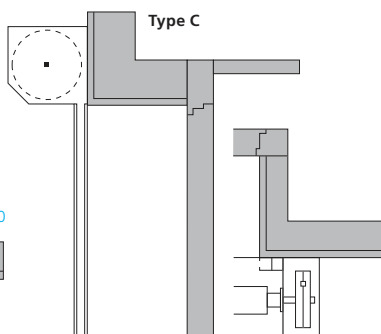
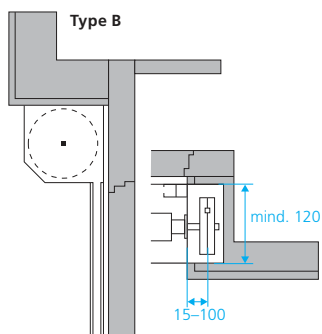
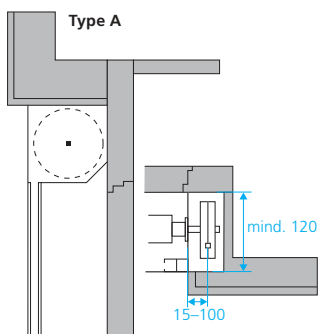
Coulisseaux spéciales
Jusqu'à largeur 1200 mm,
pas recommandé car sans
version résistance au vent

Mesures d'encombrement minimales

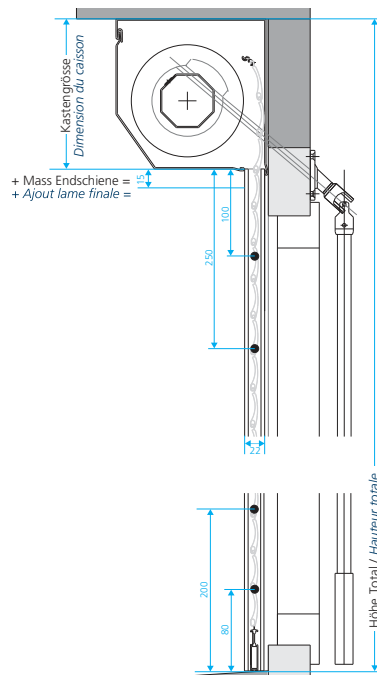
MONTFIX Dimension du caisson	max. hauteur du système inclus caisson							
	45°		45° avec moustiquaire		Soft		20°	
	Axe 40 mm	Axe 60 mm	Axe 40 mm	Axe 60 mm	Axe 40 mm	Axe 60 mm	Axe 40 mm	Axe 60 mm
140	1'240	950	-	-	-	-	-	-
167	2'040	2'020	-	-	2'040	2'020	2'040	2'020
182	2'720	2'480	-	-	2'720	2'480	2'720	2'480
205	3'900	3'850	-	-	-	-	-	-

Tablier volet roulant en version résistance au vent

Situations de montage



Détails des mesures



Proposition de déduction de jeu lors de la prise des mesures

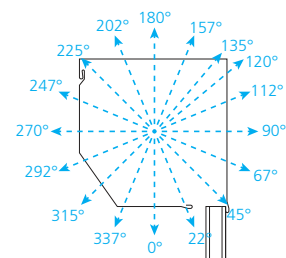
Montage dans l'embrasue type A/B:

- vide lumière moins 5 mm
- vide lumière moins 5 mm (vis du caisson)

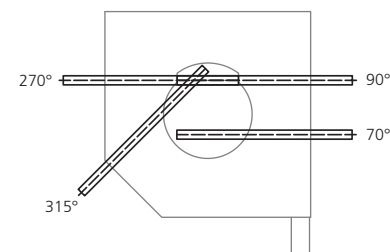
Montage en applique type C

- largeur lumière plus 2 x largeur de coulisseaux (2 x 45 mm, 2 x 53 mm, und 2 x 55 mm)
- hauteur lumière + hauteur caisson + lame finale (min. 10 mm), 40 mm de protection contre le vent, de axe à ressort et CLASSIC 30.

Sorties câble

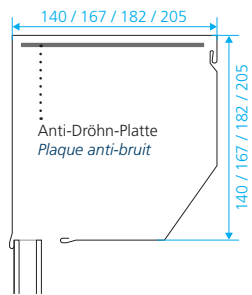


Sorties manivelle de secours



Données techniques MONTFIX® avec ECONOMIC 37® Profit-Line

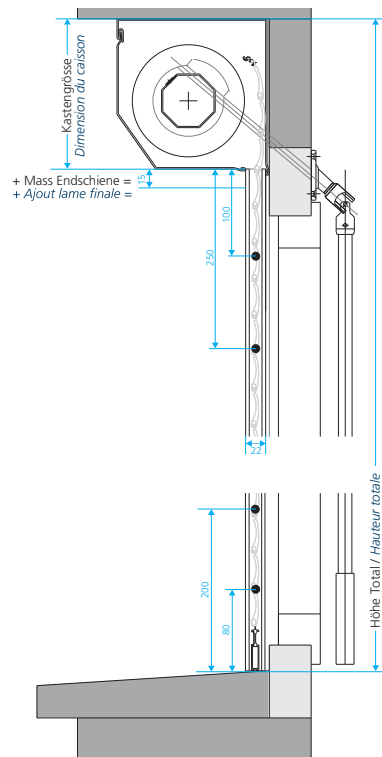
Caisson 45°



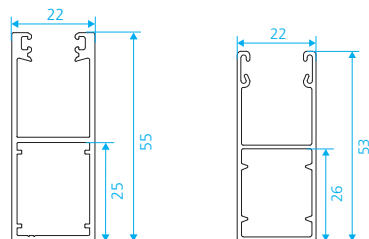
Mesures d'encombrement minimales

Dimension du caisson	max. hauteur du système inclus caisson	
	Axe 40 mm	Axe 60 mm
140	1'400	1'100
167	2'300	2'200
182	2'900	2'700
205	-	3'200

Détails des mesures

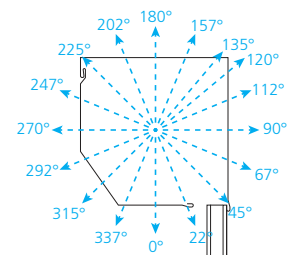


Coulisseaux

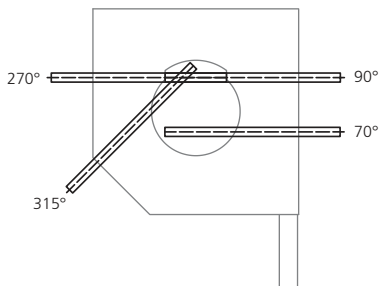


Coulisseaux standard

Sorties câble



Sorties manivelle de secours



Proposition de déduction de jeu lors de la prise des mesures

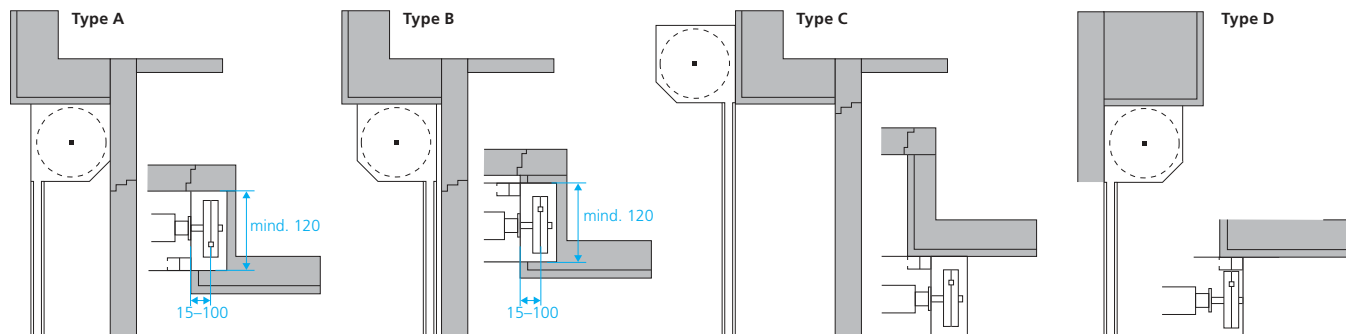
Montage dans l'embrasue type A/B:

- vide lumière moins 5 mm
- vide lumière moins 5 mm (vis du caisson)

Montage en applique type C

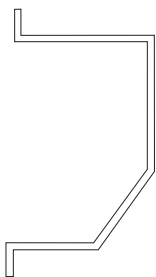
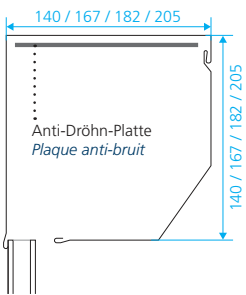
- largeur lumière plus 2 x largeur de coulisseaux (2 x 45 mm, 2 x 53 mm, und 2 x 55 mm)
- hauteur lumière + hauteur caisson + lame finale (min. 10 mm), 40 mm de protection contre le vent, de axe à ressort et CLASSIC 30.

Situations de montage



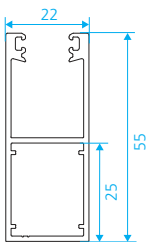
Données techniques MONTFIX® avec ECONOSAFE 37®

Caisson 45°



Renfort du caisson 3 mm pour classe résistance anti-effraction 2
Différent selon situation de montage

Coulisseaux

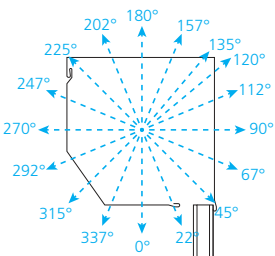


Renfort des coulisseaux 3 mm pour classe résistance anti-effraction 2 en acier

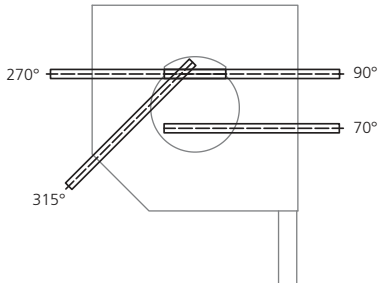
Mesures d'encombrement minimales

Dimension du caisson	max. hauteur du système inclus caisson	
	Axe 40 mm	Axe 60 mm
140	1'400	1'100
167	2'300	2'200
182	2'900	2'700
205	3'000	3'000

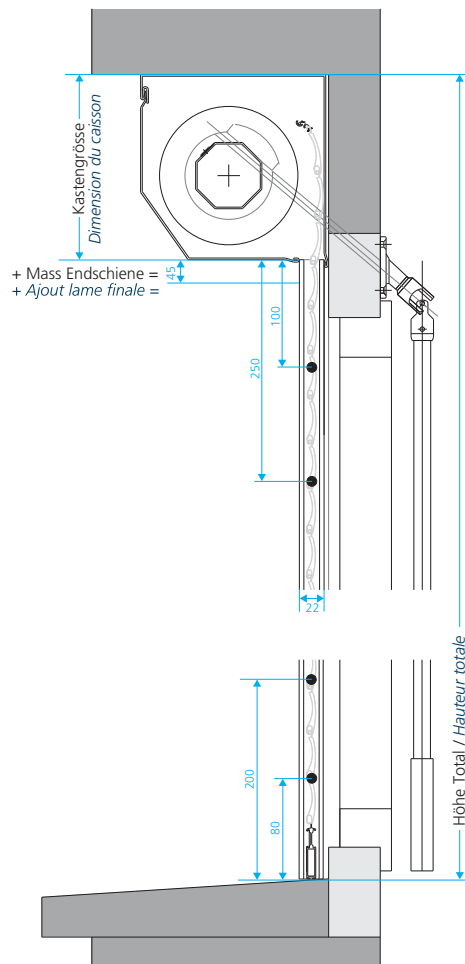
Sorties câble



Sorties manivelle de secours



Détails des mesures



Proposition de déduction de jeu lors de la prise des mesures

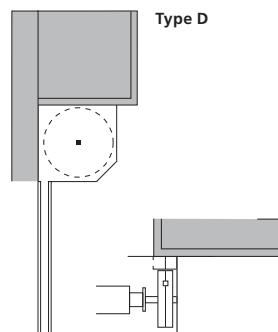
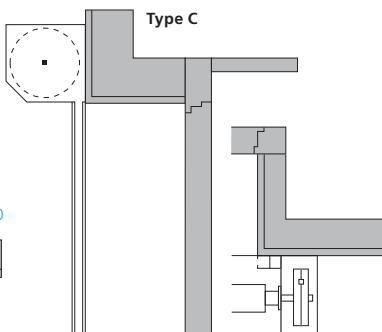
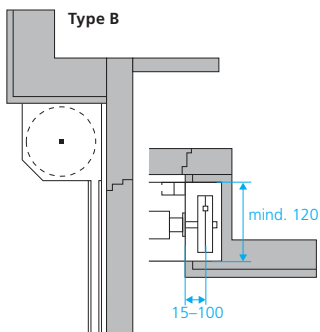
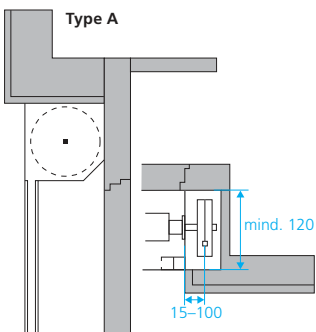
Montage dans l'embrasue type A/B:

- vide lumière moins 5 mm
- vide lumière moins 5 mm (vis du caisson)

Montage en applique type C

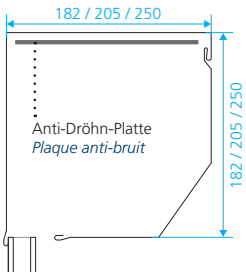
- largeur lumière plus 2 x largeur de coulisseaux (2 x 45 mm, 2 x 53 mm, und 2 x 55 mm)
- hauteur lumière + hauteur caisson + lame finale (min. 10 mm), 40 mm de protection contre le vent, de axe à ressort et CLASSIC 30.

Situations de montage

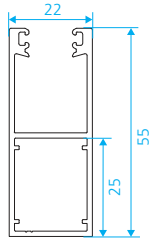


Données techniques MONTFIX® avec CLASSIC 30®

Caisson 45°



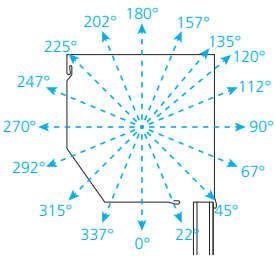
Coulisseaux



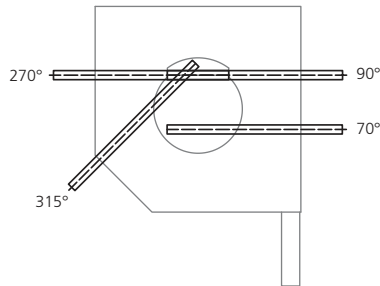
Mesures d'encombrement minimales

Dimension du caisson	max. hauteur du système inclus caisson	
	Axe 40 mm	Axe 60 mm
182	1'500	1'500
205	2'100	2'100
250	3'000	3'000

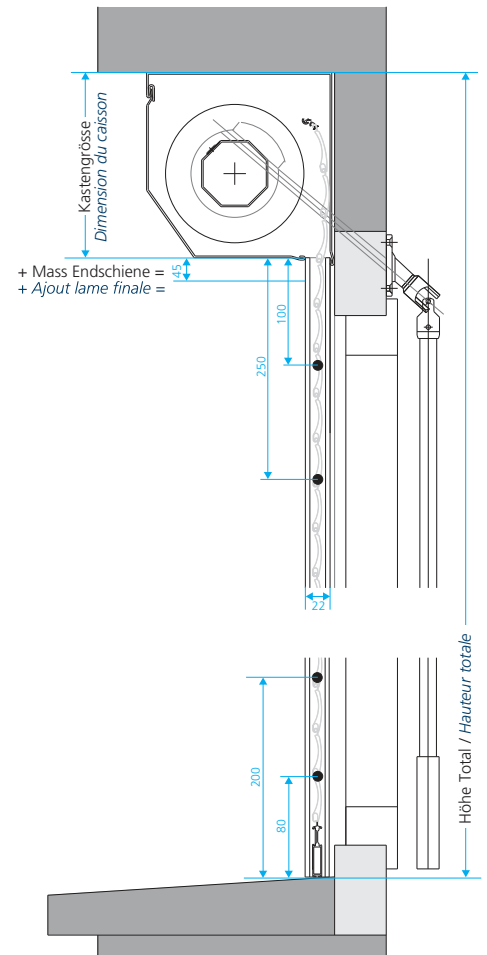
Sorties câble



Sorties manivelle de secours



Détails des mesures



Proposition de déduction de jeu lors de la prise des mesures

Montage dans l'embrasue type A/B:

- vide lumière moins 5 mm
- vide lumière moins 5 mm (vis du caisson)

Montage en applique type C

- largeur lumière plus 2 x largeur de coulisseaux (2 x 45 mm, 2 x 53 mm, und 2 x 55 mm)
- hauteur lumière + hauteur caisson + lame finale (min. 10 mm), 40 mm de protection contre le vent, de axe à ressort et CLASSIC 30.

Situations de montage

