

# Fiche de commande MONTFIX ECONOMIC 37, CLASSIC 30 et ECONOSAFE 37

Entreprise \_\_\_\_\_

Greffier \_\_\_\_\_

Rue \_\_\_\_\_

NPA/Lieu \_\_\_\_\_

Tél. \_\_\_\_\_

Mobile \_\_\_\_\_

Date commande \_\_\_\_\_

Référence \_\_\_\_\_

Votre date / semaine calendaire \_\_\_\_\_

Nouvelle construction  Rénovation

## LIVRAISON

par vos soins  transport RUFALÉX  
 livraison exprès (seulement Profit-Line possible, plus-value)

## CAISSON

MONTFIX 45°  MONTFIX 20°  MONTFIX Soft (seul. ECONOMIC 37) → Couleur \_\_\_\_\_

MONTFIX 45° Profit-Line **blanc** (seul. ECONOMIC 37)  
 MONTFIX 45° Profit-Line **argent** (seul. ECONOMIC 37)

## COULISSEAUX

éloxé Couleur \_\_\_\_\_

## VOLET ROULANT

**ECONOMIC 37**  avec ajours  sans ajours  
 Couleurs standard \_\_\_\_\_  
 laquées \_\_\_\_\_

**CLASSIC 30**  avec ajours design  avec ajours  sans ajours  
 Couleurs standard \_\_\_\_\_  
 laquées \_\_\_\_\_

**ECONOSAFE 37** (coloré seul. sans ajours)  avec ajours  sans ajours  
 laquées \_\_\_\_\_

## LAME FINALE

éloxé Couleur \_\_\_\_\_

Envoyer le formulaire rempli par  
mail: [rufalex@rufalex.ch](mailto:rufalex@rufalex.ch)  
fax: +41 34 447 55 66

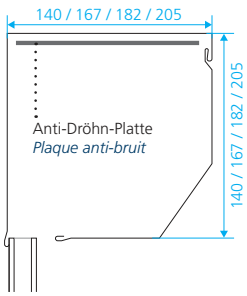


**RUFALÉX** Rollladen Systeme AG  
Industrie Neuhof 11  
3422 Kirchberg, Switzerland  
T +41 34 447 55 55  
F +41 34 447 55 66  
[rufalex@rufalex.ch](mailto:rufalex@rufalex.ch)  
[www.rufalex.ch](http://www.rufalex.ch)

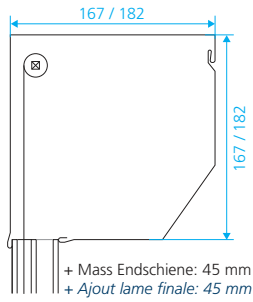
	Unité	Position	Position	Position	Position	Position	Position
Nombre système MONTFIX	pcs.						
Type de montage (A / B / C / D)	Type						
avec moustiquaire intégrée (oui / non)	o/n						
<b>MESURES DE SYSTÈME</b>							
<b>Largeur caisson</b> (arrière coulisseaux)	mm						
Élargissement du caisson (droite)	seulement avec <b>Typ C</b>	mm					
Élargissement du caisson (gauche)		mm					
Largeur totale (Btot)	mm						
Hauteur coulisseaux	mm						
<b>Caisson</b> (voir page 2)	mm						
<b>Hauteur totale (Htot)</b>	mm						
<b>TABLIER SPÉCIAL</b> (standard = directement en dessous des lames sans ajours)							
Profils à fenêtres avec plexi-glass éloxé	avec CLASSIC 30 ne pas possible	Nombre lames					
RUFALÉX profils translucides éloxé							
Hauteur de bas (1. profil)							
<b>OPTIONS</b>							
Plaque anti-bruit (seulement Caisson 45°)	x						
monté suspendu	x						
Version résistance au vent	x						
<b>ENTRAÎNEMENT</b>							
SIMU T5 Auto	standard avec 2,5 m câble	x					
SIMU T5 E		x					
SIMU DMI (avec manivelle de secours)		x					
Becker Pico (axe 40 mm)	standard 3 m câble	x					
DMI		x					
Radio: SIMU T5 Auto Hz	Émetteur murale inclus	x					
Radio: SIMU T5 E Hz		x					
Radio: Becker Pico (FRS)		x					
Radio: DMI Hz (avec manivelle de secours)		x					
AUTOSUN-Kit (Solar, axe 40 mm, spécifiez situations de montage)		1-6					
Treuil intégré		x					
Treuil télescopique (15-100 mm)		x					
Sortie câble	donnée de degrés libre	Degré					
	frontal ou latéral	f/l					
Entraînement axe à ressort		x					
Côté entraînement (gauche/droite - vue de l'intérieur)		G/D					
Option moteur SIMU E et Auto: <input type="checkbox"/> câble 0,5 m inclus fiche <input type="checkbox"/> câble 5 m sans fiche							
<b>MANIVELLE</b>							
Longueur manivelle	mm						
Tige articulation carré (250 / 400 / 600 mm)	mm						
Articulation 50° - 21 x 52 mm (en nylon)		x					
Articulation 50° - 35 x 52 mm (en nylon)		x					
Articulation 70° - 21 x 85 mm (en nylon)		x					
Articulation 70° - 27 x 85 mm (en nylon)		x					
Articulation 70° - 35 x 85 mm (en nylon)		x					
Articulation 90° - 27 x 85 mm (en nylon)		x					
Plaque articulation équerre 60° - 35 x 47 x 47 mm		x					
Articulation 45° 32 x 70 mm (métallique pliable)		x					
Manivelle télescopique		x					
Manivelle avec raccordement à baïonnette		x					
Manivelle montée au caisson		x					
Sortie manivelle	Degré						
Couleurs: <input type="checkbox"/> blanc <input type="checkbox"/> gris <input type="checkbox"/> acier/alu <input type="checkbox"/> alu/alu <input type="checkbox"/> brun (seulement alu/alu)							
<b>COULISSEAUX et PROJECTION</b>							
Coulisseaux spéciales	seulement possible si coloris, largeur max. 1'200 mm	x					
Perçage frontal (gauche / droite / les deux - type C incl.)		G/D/X					
fermée en bas (gauche / droite / les deux - type C incl.)		G/D/X					
Projection normale (largeur max. 2'500 mm)		x					
Projection à levier (largeur max. 3'000 mm)		x					
si projection type C, entrer largeur vide de taille	mm						
<b>SYSTÈMES DE VERROUILLAGE</b>							
Verrou gauche		x					
Verrou droite		x					
Serrure à levier	Si position autre que centre, mentions, position gauche/droite	x					
Serrure standard		x					
Serrure pour cylindre KABA (sans cylindre)		x					
Côté protégé (extérieur/intérieur)		E/I					
Paquet de sécurité haut	ne pas possible si: Profit-Line, moteur SIMU T5 AUTO, moustiquaire et entraînement axe à ressort	x					
Paquet de sécurité bas		x					

# Données techniques MONTFIX® avec **ECONOMIC 37®**

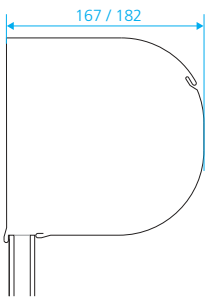
## Caisson 45°



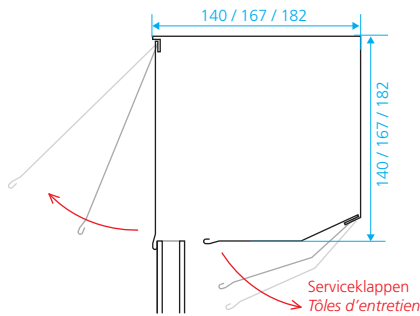
## avec moustiquaire



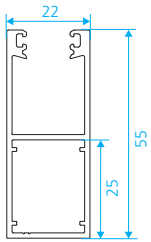
## Caisson soft



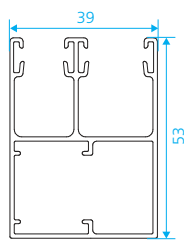
## Caisson 20°



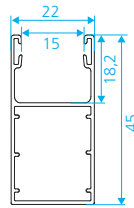
## Coulisseaux



Coulisseaux standard



Moustiquaire



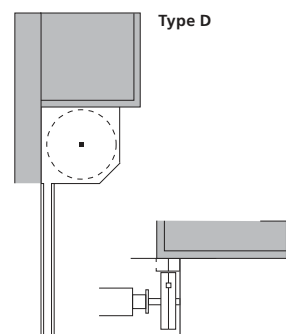
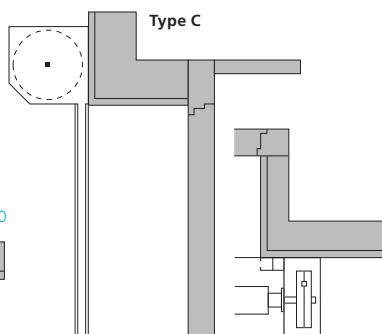
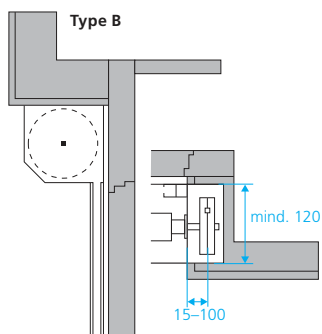
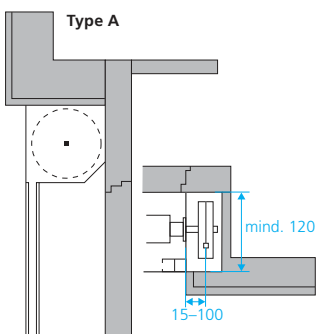
**Coulisseaux spéciales**  
Jusqu'à largeur 1200 mm,  
pas recommandé car sans  
version résistance au vent

## Mesures d'encombrement minimales

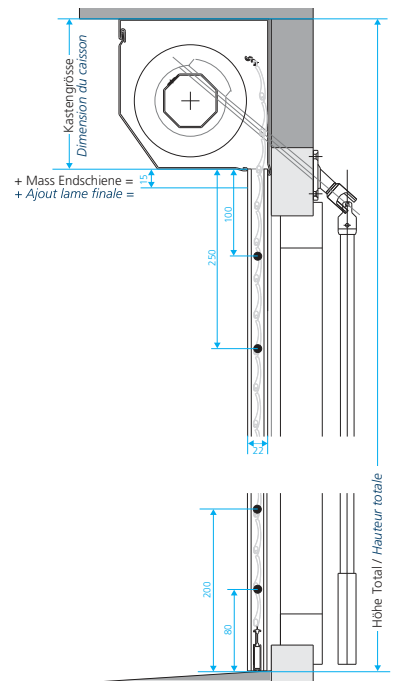
MONTFIX Dimension du caisson	max. hauteur du système inclus caisson							
	45°		45° avec moustiquaire		Soft		20°	
	Axe 40 mm	Axe 60 mm	Axe 40 mm	Axe 60 mm	Axe 40 mm	Axe 60 mm	Axe 40 mm	Axe 60 mm
140	1'240	950	-	-	-	-	-	-
167	2'040	2'020	-	-	2'040	2'020	2'040	2'020
182	2'720	2'480	-	-	2'720	2'480	2'720	2'480
205	3'900	3'850	-	-	-	-	-	-

Tablier volet roulant en version résistance au vent

## Situations de montage



## Détails des mesures



## Proposition de déduction de jeu lors de la prise des mesures

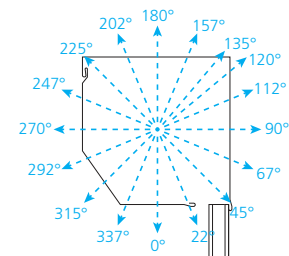
### Montage dans l'embrasée type A/B:

- vide lumière moins 5 mm
- vide lumière moins 5 mm (vis du caisson)

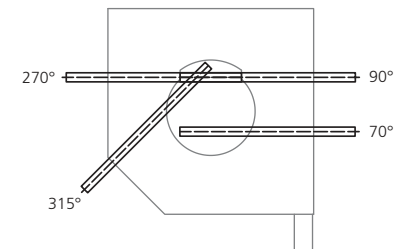
### Montage en applique type C

- largeur lumière plus 2 x largeur de coulisseaux (2 x 45 mm, 2 x 53 mm, und 2 x 55 mm)
- hauteur lumière + hauteur caisson + lame finale (min. 10 mm), 40 mm de protection contre le vent, de axe à ressort et CLASSIC 30.

## Sorties câble

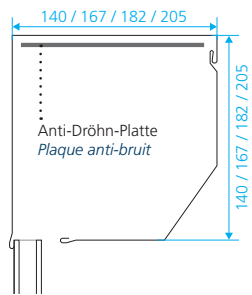


## Sorties manivelle de secours



# Données techniques MONTFIX® avec ECONOMIC 37® Profit-Line

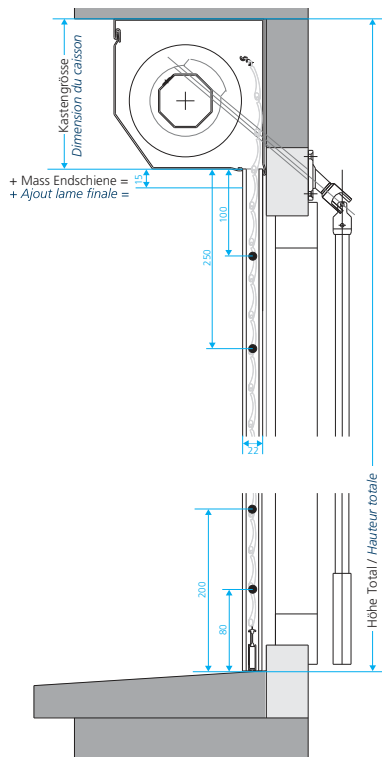
## Caisson 45°



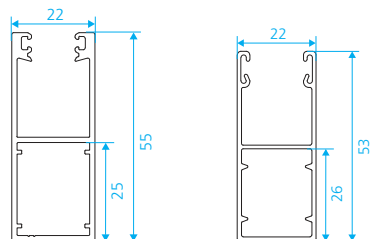
## Mesures d'encombrement minimales

Dimension du caisson	max. hauteur du système inclus caisson	
	Axe 40 mm	Axe 60 mm
140	1'400	1'100
167	2'300	2'200
182	2'900	2'700
205	-	3'200

## Détails des mesures

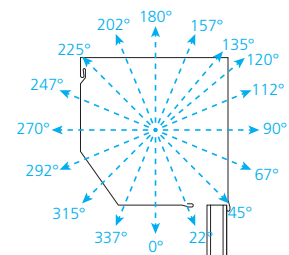


## Coulisseaux

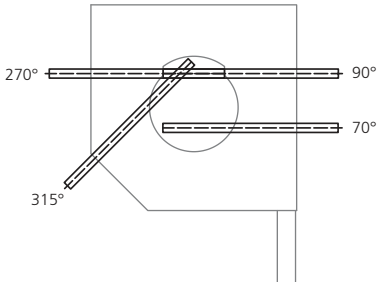


Coulisseaux standard

## Sorties câble



## Sorties manivelle de secours



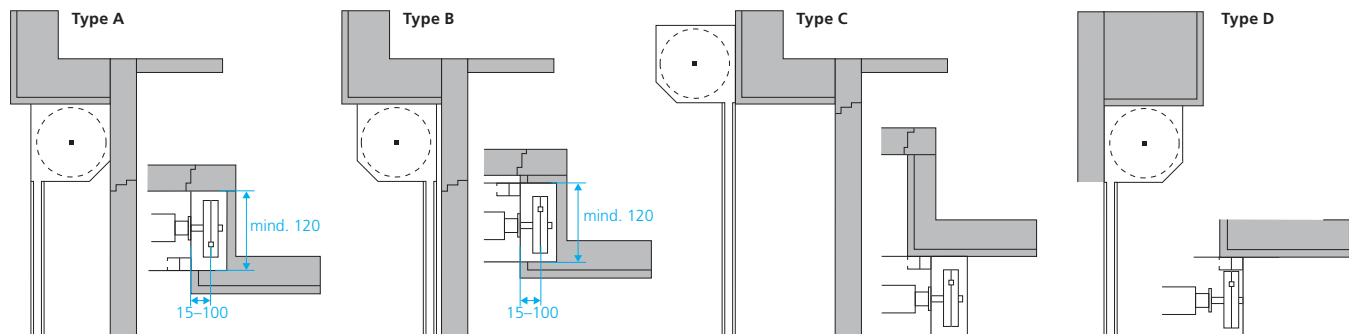
### Proposition de déduction de jeu lors de la prise des mesures

- Montage dans l'embrasue type A/B:**
- vide lumière moins 5 mm
  - vide lumière moins 5 mm (vis du caisson)

### Montage en applique type C

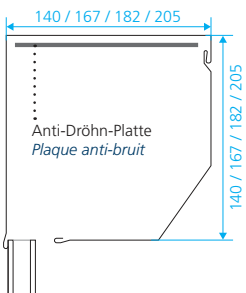
- largeur lumière plus 2 x largeur de coulisseaux (2 x 45 mm, 2 x 53 mm, und 2 x 55 mm)
- hauteur lumière + hauteur caisson + lame finale (min. 10 mm), 40 mm de protection contre le vent, de axe à ressort et CLASSIC 30.

## Situations de montage



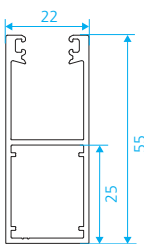
# Données techniques MONTFIX® avec ECONOSAFE 37®

## Caisson 45°



**Renfort du caisson 3 mm pour classe résistance anti-effraction 2**  
Différent selon situation de montage

## Coulisseaux

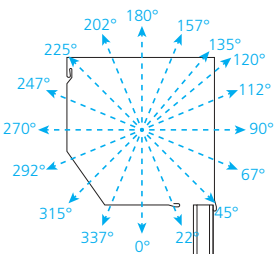


**Renfort des coulisseaux 3 mm pour classe résistance anti-effraction 2 en acier**

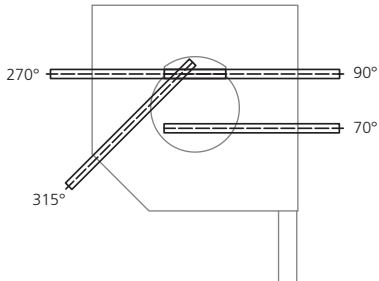
## Mesures d'encombrement minimales

Dimension du caisson	max. hauteur du système inclus caisson	
	Axe 40 mm	Axe 60 mm
140	1'400	1'100
167	2'300	2'200
182	2'900	2'700
205	3'000	3'000

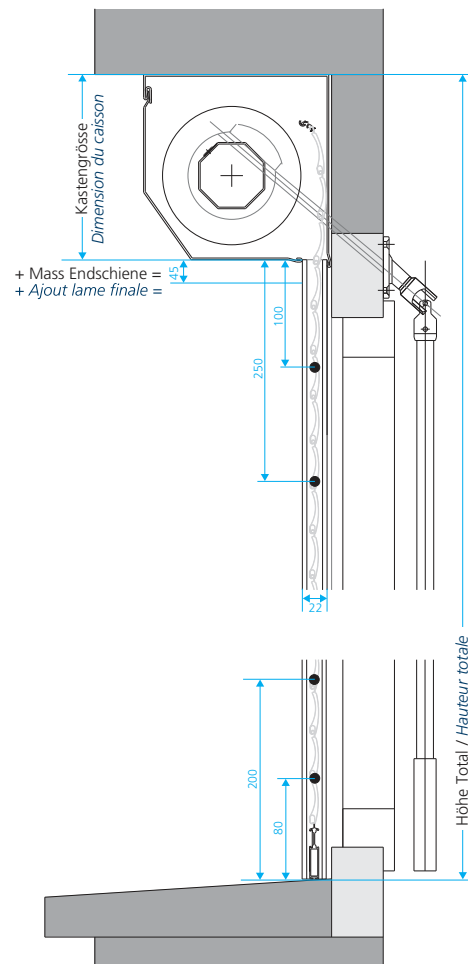
## Sorties câble



## Sorties manivelle de secours



## Détails des mesures



### Proposition de déduction de jeu lors de la prise des mesures

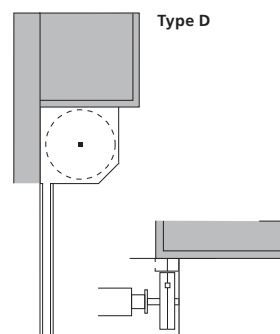
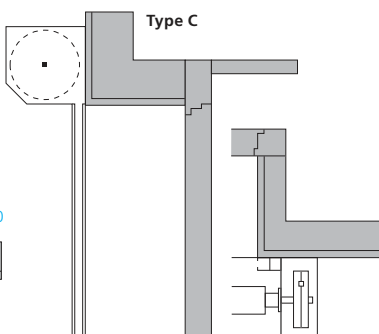
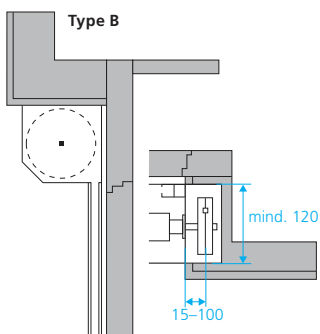
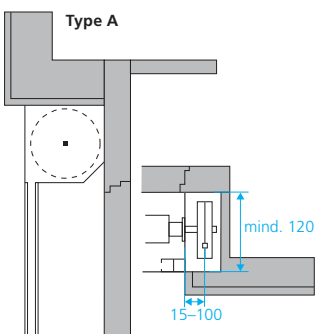
#### Montage dans l'embrasue type A/B:

- vide lumière moins 5 mm
- vide lumière moins 5 mm (vis du caisson)

#### Montage en applique type C

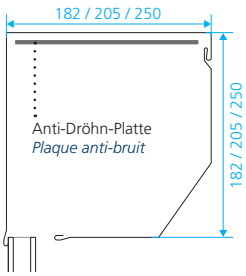
- largeur lumière plus 2 x largeur de coulisseaux (2 x 45 mm, 2 x 53 mm, und 2 x 55 mm)
- hauteur lumière + hauteur caisson + lame finale (min. 10 mm), 40 mm de protection contre le vent, de axe à ressort et CLASSIC 30.

## Situations de montage

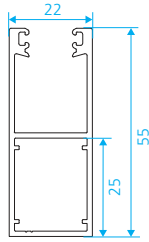


# Données techniques MONTFIX® avec CLASSIC 30®

## Caisson 45°



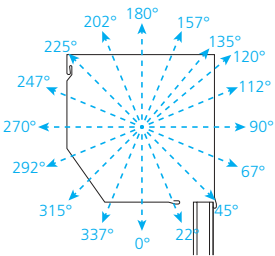
## Coulisseaux



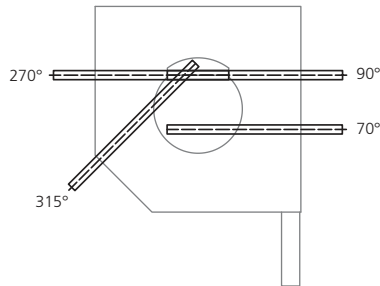
## Mesures d'encombrement minimales

Dimension du caisson	max. hauteur du système inclus caisson	
	Axe 40 mm	Axe 60 mm
182	1'500	1'500
205	2'100	2'100
250	3'000	3'000

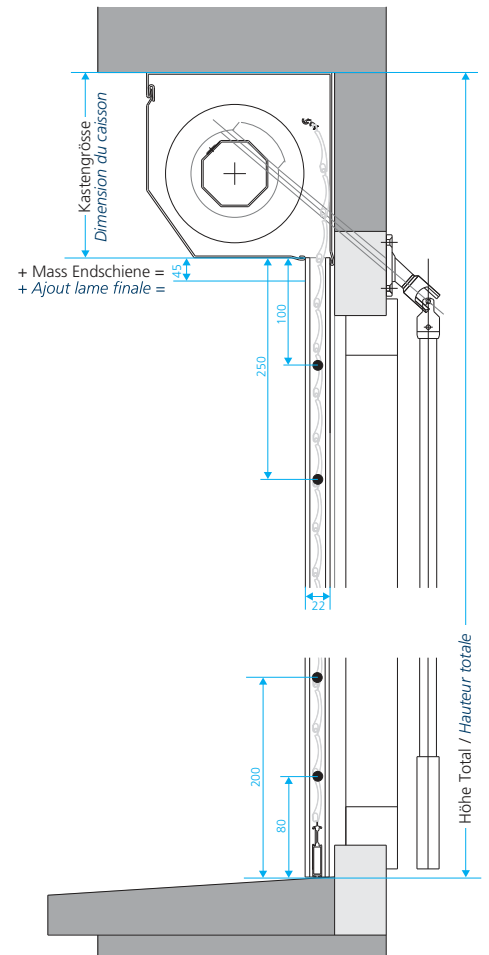
## Sorties câble



## Sorties manivelle de secours



## Détails des mesures



### Proposition de déduction de jeu lors de la prise des mesures

#### Montage dans l'embrasue type A/B:

- vide lumière moins 5 mm
- vide lumière moins 5 mm (vis du caisson)

#### Montage en applique type C

- largeur lumière plus 2 x largeur de coulisseaux (2 x 45 mm, 2 x 53 mm, und 2 x 55 mm)
- hauteur lumière + hauteur caisson + lame finale (min. 10 mm), 40 mm de protection contre le vent, de axe à ressort et CLASSIC 30.

## Situations de montage

