

Bestellformular MONTFIX ECONOMIC 37, CLASSIC 30 und ECONOSAFE 37

Firma _____

Sachbearbeiter _____

Strasse/Nr. _____

PLZ/Ort _____

Tel. _____

Mobile _____

Bestelldatum _____

Kommission _____

Wunschtermin/Kalenderwoche _____

Neubau Renovation

SPEDITION

Abholung Kunde Transport Rufalex
 Expressdienst (nur Profit-Line möglich, mit Mehrpreis)

KASTEN

MONTFIX 45° MONTFIX 20° MONTFIX Soft (nur ECONOMIC 37) MONTFIX 45° Profit-Line **weiss** (nur ECONOMIC 37)
 MONTFIX 45° Profit-Line **silber** (nur ECONOMIC 37)

Farbe _____

FÜHRUNGSSCHIENE

eloxiert Farbe _____

ROLLADEN

ECONOMIC 37 m. Schlitz o. Schlitz
 Standardfarbe
 lackiert

CLASSIC 30 m. Design-Schlitz m. Schlitz o. Schlitz
 Standardfarbe
 lackiert

ECONOSAFE 37 (farbig nur ohne Schlitz) m. Schlitz o. Schlitz
 lackiert

ENDSCHIENE

eloxiert Farbe _____

Ausgefülltes Formular senden per
Mail: **rufalex@rufalex.ch**
Fax: +41 34 447 55 66

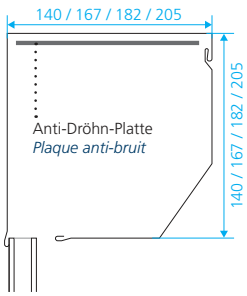


RUFLEX Rollladen Systeme AG
Industrie Neuhof 11
3422 Kirchberg, Switzerland
T +41 34 447 55 55
F +41 34 447 55 66
rufalex@rufalex.ch
www.rufalex.ch

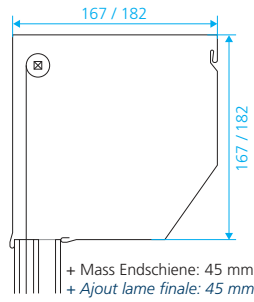
| | Einheit | Position | Position | Position | Position | Position | Position |
|---|---|---|----------|----------|----------|----------|----------|
| Anzahl Systeme MONTFIX | Stk. | | | | | | |
| Einbautyp (A / B / C / D) | Typ | | | | | | |
| mit integriertem Insektenschutz (Ja/Nein) | J/N | | | | | | |
| SYSTEMMASSE | | | | | | | |
| Breite Kasten (BK) (hinterkant Führungsschienen) | mm | | | | | | |
| Kastenverbreiterung (links) | Angaben nur bei Typ C möglich | mm | | | | | |
| Kastenverbreiterung (rechts) | | mm | | | | | |
| Breite Total (Btot) | | mm | | | | | |
| Höhe Führungsschienen | mm | | | | | | |
| Kastengröße (siehe Seite 2) | mm | | | | | | |
| Höhe Total (Htot) | mm | | | | | | |
| SPEZIAL-ROLLADENBEHANG (Standard = direkt unter den festen Stäben) | | | | | | | |
| fensterprofil mit Plexiglas, eloxiert | Mit CLASSIC 30 nicht möglich | Anzahl Stäbe | | | | | |
| RUFALUX Tageslichtprofil, eloxiert | | | | | | | |
| Höhe von unten (1. Fensterprofil) | | | | | | | |
| OPTIONEN | | | | | | | |
| Anti-Dröhn-Platte (nur bei Kasten 45° möglich) | x | | | | | | |
| hängend montiert | x | | | | | | |
| Windwiderstandsausführung | x | | | | | | |
| ANTRIEB | | | | | | | |
| SIMU T5 Auto | Standard mit 2,5 m Kabel | x | | | | | |
| SIMU T5 E | | x | | | | | |
| SIMU DMI (mit Nothandkurbel) | | x | | | | | |
| Becker Pico (40er-Welle) | Standard 3 m Kabel | x | | | | | |
| DMI | | x | | | | | |
| Funk: SIMU T5 Auto Hz | inkl. Wand-sender | x | | | | | |
| Funk: SIMU T5 E Hz | | x | | | | | |
| Funk: Becker Pico (FRS) | | x | | | | | |
| Funk: DMI Hz (mit Nothandkurbel) | | x | | | | | |
| AUTOSUN-Kit (Solar, 40er-Welle, Einbausituation angeben) | | 1-6 | | | | | |
| Getriebe innenliegend | | x | | | | | |
| Getriebe ausziehbar (15-100 mm) | | x | | | | | |
| Kabelaustritt | freie Gradangabe z.B. 90° | Grad | | | | | |
| | frontal oder seitlich | f/s | | | | | |
| Antrieb Federzug | | x | | | | | |
| Antriebsseite (Rechts/Links - von innen gesehen) | | R/L | | | | | |
| Option bei Motoren SIMU E und Auto: | <input type="checkbox"/> Kabel 0,5 m inkl. Stecker | <input type="checkbox"/> Kabel 5 m ohne Stecker | | | | | |
| KURBEL | | | | | | | |
| Kurbellänge | mm | | | | | | |
| Kreuzgelenkeinsatz 4-Kant (250 / 400 / 600 mm) | mm | | | | | | |
| Kreuzgelenk 50° - 21 x 52 mm (Nylon) | | x | | | | | |
| Kreuzgelenk 50° - 35 x 52 mm (Nylon) | | x | | | | | |
| Kreuzgelenk 70° - 21 x 85 mm (Nylon) | | x | | | | | |
| Kreuzgelenk 70° - 27 x 85 mm (Nylon) | | x | | | | | |
| Kreuzgelenk 70° - 35 x 85 mm (Nylon) | | x | | | | | |
| Kreuzgelenk 90° - 27 x 85 mm (Nylon) | | x | | | | | |
| Kreuzgelenkeckeplatte 60° - 35 x 47 x 47 mm | | x | | | | | |
| Kreuzgelenk 45° 32 x 70 mm (Metall abgekröpft) | | x | | | | | |
| Kurbel ausziehbar | | x | | | | | |
| Kurbel mit Bajonettverschluss | | x | | | | | |
| Kurbel am Kasten montiert | | x | | | | | |
| Kurbelaustritt | Grad | | | | | | |
| Farbe: | <input type="checkbox"/> weiss <input type="checkbox"/> grau <input type="checkbox"/> Stahl/Alu <input type="checkbox"/> Alu/Alu <input type="checkbox"/> braun (nur Alu/Alu) | | | | | | |
| FÜHRUNGSSCHIENEN und AUSSTELLER | | | | | | | |
| Spezialführungsschienen | nur farbig möglich, max. Breite 1'200 mm | x | | | | | |
| Bohrung frontal (links/rechts/beide - Typ C inkl.) | | L/R/X | | | | | |
| unten geschlossen (links/rechts/beide - Typ C inkl.) | | L/R/X | | | | | |
| Normal-Aussteller (Breite max. 2'500 mm) | nicht bei ECONOSAFE 37 | x | | | | | |
| Hebel-Aussteller (Breite max. 3'000 mm) | | x | | | | | |
| Bei Aussteller Einbautyp C - Breite Licht angeben | mm | | | | | | |
| VERSCHLUSSSYSTEME | | | | | | | |
| Handriegel links | | x | | | | | |
| Handriegel rechts | | x | | | | | |
| Hebelverschluss | Falls Schliessung: Position Schloss oder Hebel angeben | x | | | | | |
| Standardschloss | | x | | | | | |
| Kaba-Schloss-Vorbereitung (ohne Zylinder) | | x | | | | | |
| Schutzseite (Aussen/Innen) | | A/I | | | | | |
| Sicherheitspaket oben | nicht möglich bei: Profit-Line, Motor SIMU T5 AUTO, Insektenschutz und Antrieb Federzug | x | | | | | |
| Sicherheitspaket unten | | x | | | | | |

Technische Daten MONTFIX® mit ECONOMIC 37®

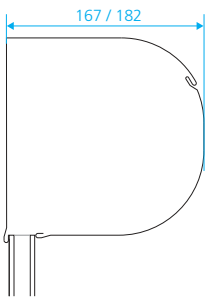
Kasten 45°



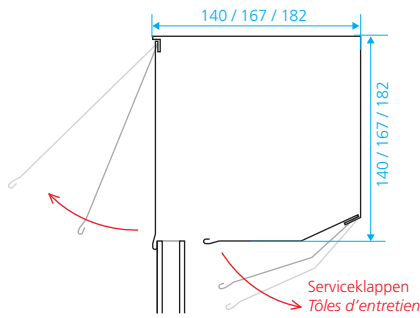
mit Insektenschutz



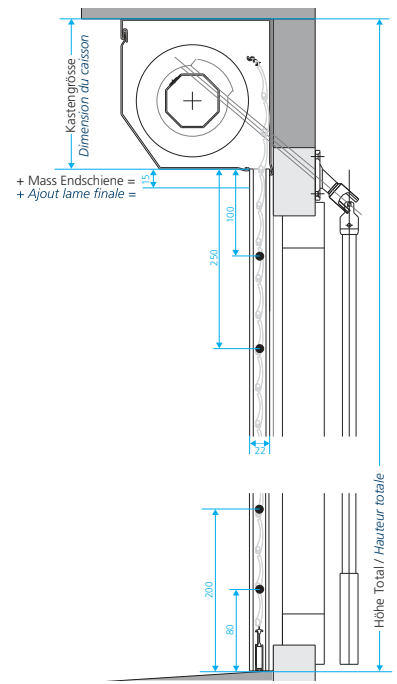
Kasten soft



Kasten 20°



Massdetails



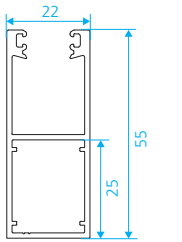
Abzugsempfehlung für die Massaufnahme Montage in Leibung Typ A/B:

- Breite Licht minus 5 mm
- Höhe Licht minus 5 mm (für Schraubenköpfe)

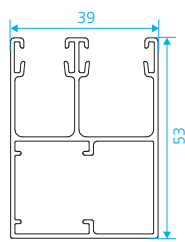
Montage auf Fassung aufgesetzt Typ C

- Breite Licht plus 2 x Breite Führungsschienen (2 x 45 mm, 2 x 53 mm, und 2 x 55 mm)
- Höhe Licht + Höhe Kasten + Endschiene (min. 10 mm), 40 mm bei Windschutz, bei Federzug und CLASSIC 30.

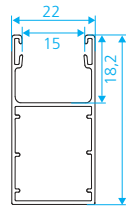
Führungsschienen



Standardführungsschiene

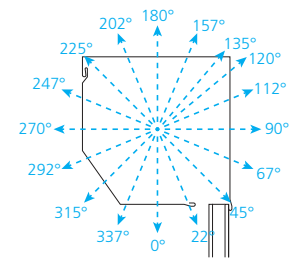


Insektenschutz

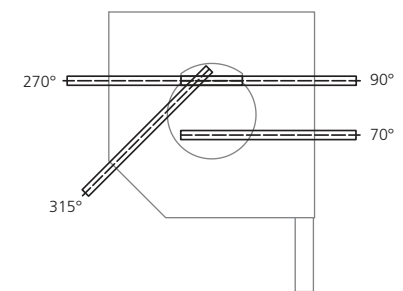


Spezialführungsschiene
Bis 1'200 mm Breite, nicht empfohlen weil ohne Windwiderstandsausführung

Kabelaustritte



Nothandkurbelaustritte

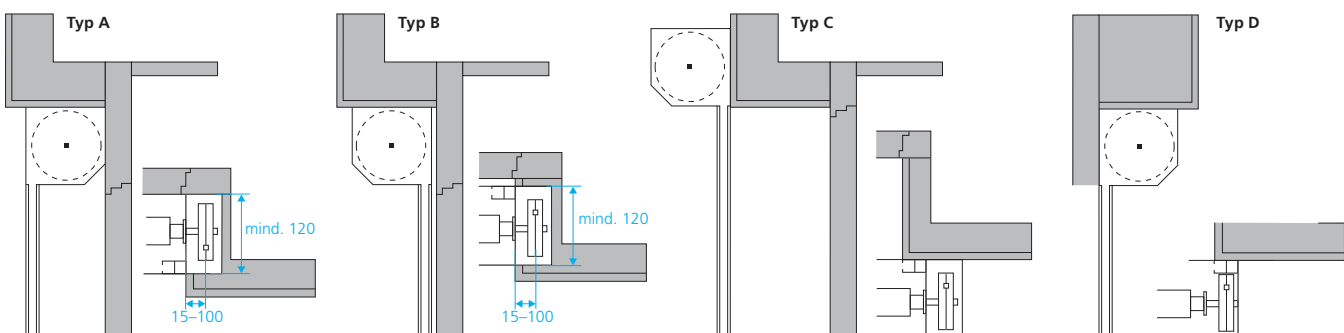


Minimale Platzverhältnisse

| MONTFIX | max. Höhe System inkl. Kasten | | | | | | | |
|--------------|-------------------------------|------------|------------------------|------------|------------|------------|------------|------------|
| | 45° | | 45° mit Insektenschutz | | Soft | | 20° | |
| Kasten-größe | 40er-Welle | 60er-Welle | 40er-Welle | 60er-Welle | 40er-Welle | 60er-Welle | 40er-Welle | 60er-Welle |
| 140 | 1'240 | 950 | - | - | - | - | - | - |
| 167 | 2'040 | 2'020 | - | - | 2'040 | 2'020 | 2'040 | 2'020 |
| 182 | 2'720 | 2'480 | - | - | 2'720 | 2'480 | 2'720 | 2'480 |
| 205 | 3'900 | 3'850 | - | - | - | - | - | - |

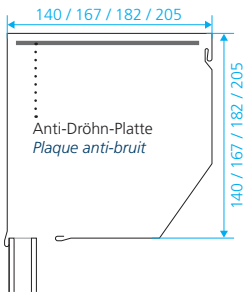
Rollladenbehang in Windwiderstandsausführung

Einbausituationen



Technische Daten MONTFIX® mit ECONOMIC 37® Profit-Line

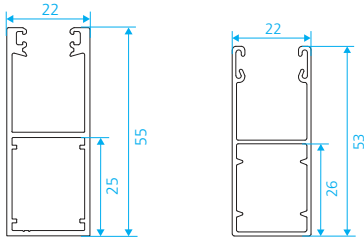
Kasten 45°



Minimale Platzverhältnisse

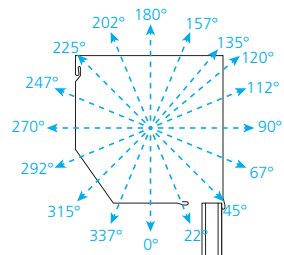
| Kasten-grösse | max. Höhe System inkl. Kasten | |
|---------------|-------------------------------|------------|
| | 40er-Welle | 60er-Welle |
| 140 | 1'400 | 1'100 |
| 167 | 2'300 | 2'200 |
| 182 | 2'900 | 2'700 |
| 205 | - | 3'200 |

Führungsschienen

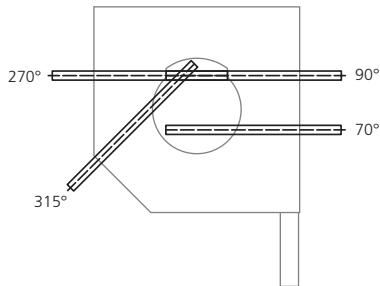


Standardführungsschiene

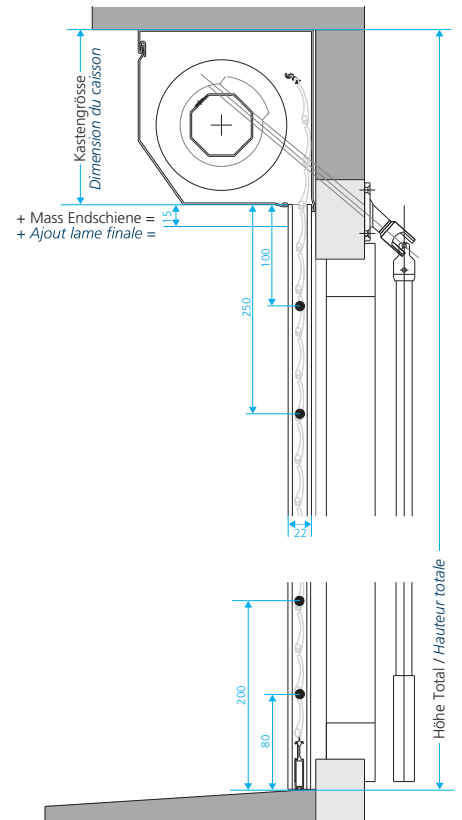
Kabelaustritte



Nothandkurbelaustritte



Massdetails



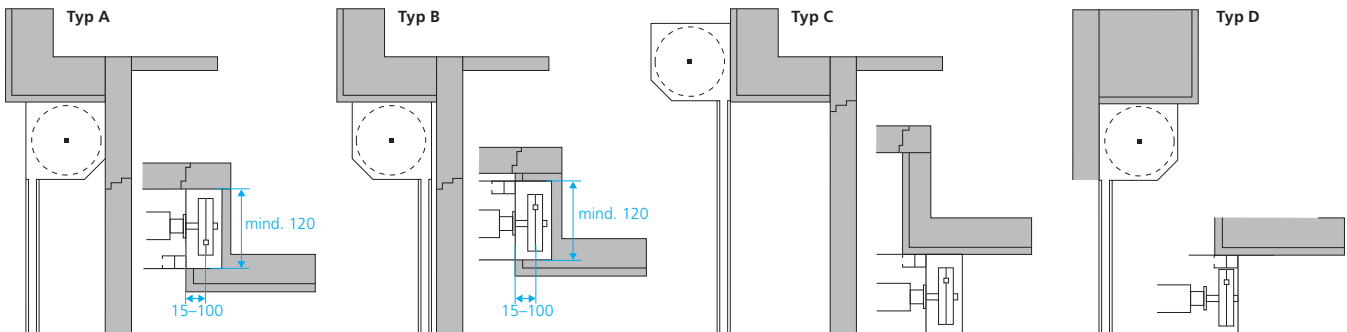
Abzugsempfehlung für die Massaufnahme Montage in Leibung Typ A/B:

- Breite Licht minus 5 mm
- Höhe Licht minus 5 mm (für Schraubenköpfe)

Montage auf Fassung aufgesetzt Typ C

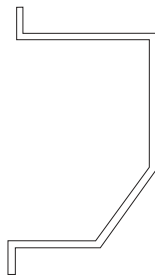
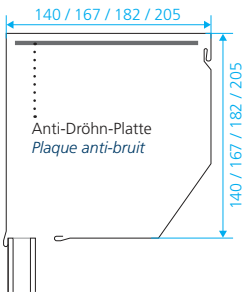
- Breite Licht plus 2 x Breite Führungsschienen (2 x 45 mm, 2 x 53 mm, und 2 x 55 mm)
- Höhe Licht + Höhe Kasten + Endschiene (min. 10 mm), 40 mm bei Windschutz, bei Federzug und CLASSIC 30.

Einbausituationen



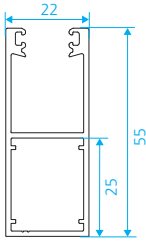
Technische Daten MONTFIX® mit ECONOSAFE 37®

Kasten 45°



3 mm Blendenverstärkung für Einbruchschutzklasse 2
Je nach Einbausituation unterschiedlich

Führungsschienen

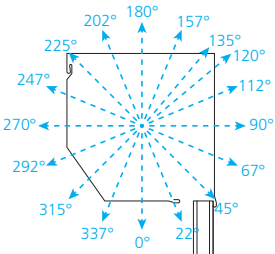


3 mm Führungsschienenverstärkung für Einbruchschutzklasse 2
aus Stahl

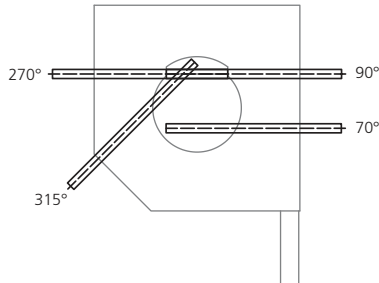
Minimale Platzverhältnisse

| Kastengröße | max. Höhe System inkl. Kasten | |
|-------------|-------------------------------|------------|
| | 40er-Welle | 60er-Welle |
| 140 | 1'400 | 1'100 |
| 167 | 2'300 | 2'200 |
| 182 | 2'900 | 2'700 |
| 205 | 3'000 | 3'000 |

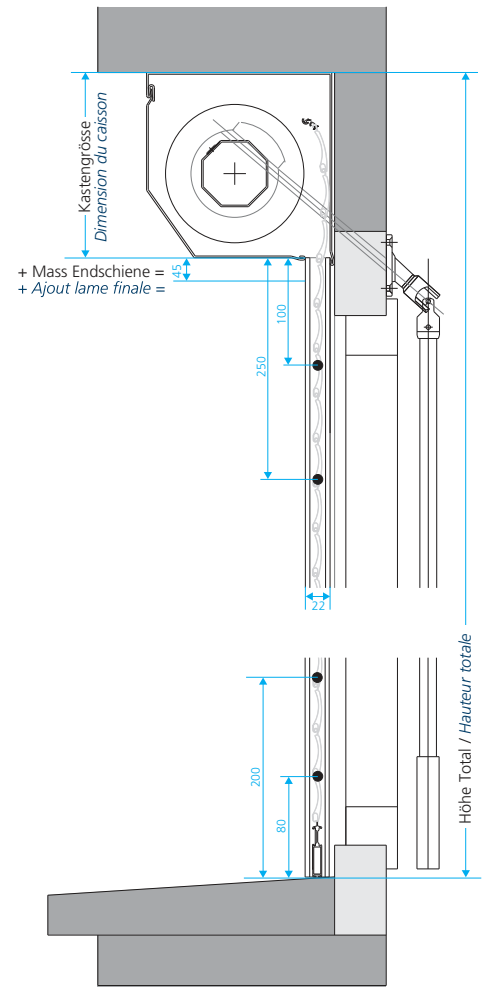
Kabelaustritte



Nothandkurbelaustritte



Massdetails



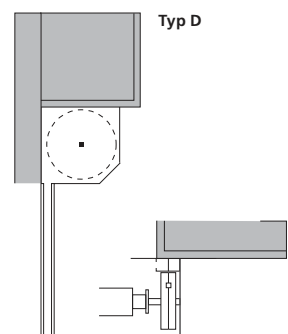
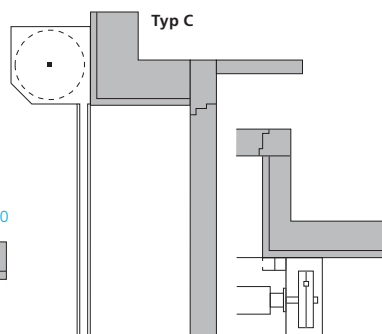
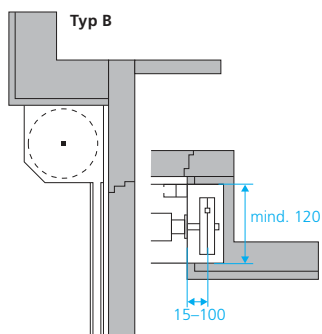
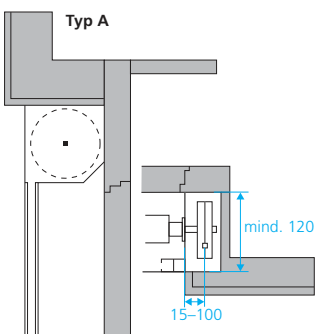
Abzugsempfehlung für die Massaufnahme Montage in Leibung Typ A/B:

- Breite Licht minus 5 mm
- Höhe Licht minus 5 mm (für Schraubenköpfe)

Montage auf Fassung aufgesetzt Typ C

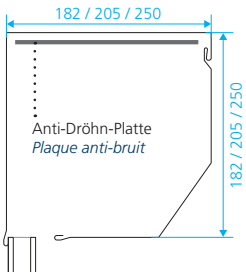
- Breite Licht plus 2 x Breite Führungsschienen (2 x 45 mm, 2 x 53 mm, und 2 x 55 mm)
- Höhe Licht + Höhe Kasten + Endschiene (min. 10 mm), 40 mm bei Windschutz, bei Federzug und CLASSIC 30.

Einbausituationen

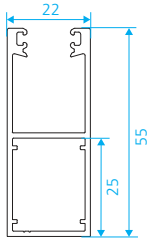


Technische Daten MONTFIX® mit CLASSIC 30®

Kasten 45°



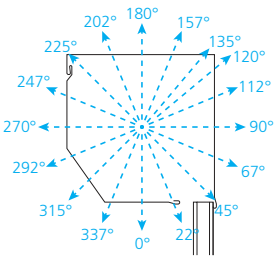
Führungsschienen



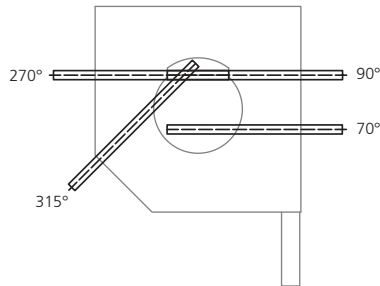
Minimale Platzverhältnisse

| Kastengröße | max. Höhe System inkl. Kasten | |
|-------------|-------------------------------|------------|
| | 40er-Welle | 60er-Welle |
| 182 | 1'500 | 1'500 |
| 205 | 2'100 | 2'100 |
| 250 | 3'000 | 3'000 |

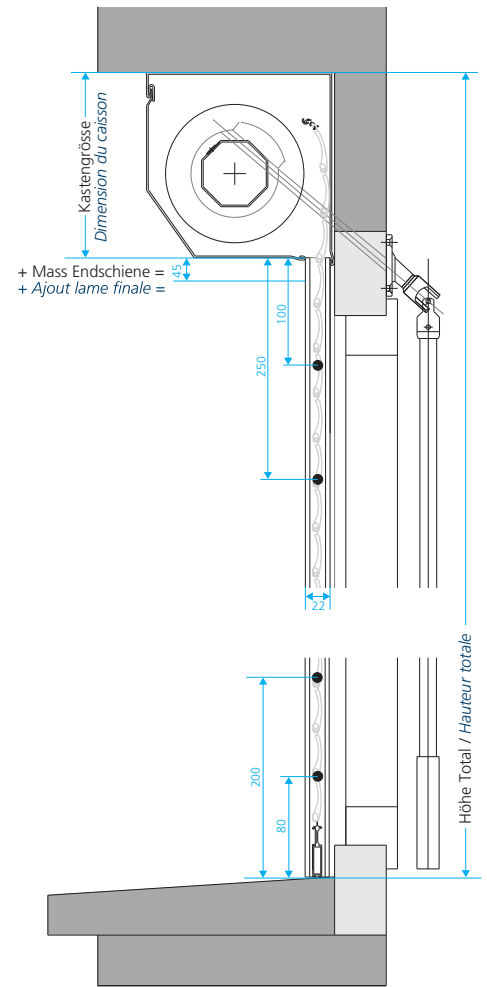
Kabelaustritte



Nothandkurbelaustritte



Massdetails



Abzugsempfehlung für die Massaufnahme Montage in Leibung Typ A/B:

- Breite Licht minus 5 mm
- Höhe Licht minus 5 mm (für Schraubenköpfe)

Montage auf Fassung aufgesetzt Typ C

- Breite Licht plus 2 x Breite Führungsschienen (2 x 45 mm, 2 x 53 mm, und 2 x 55 mm)
- Höhe Licht + Höhe Kasten + Endschiene (min. 10 mm), 40 mm bei Windschutz, bei Federzug und CLASSIC 30.

Einbausituationen

