

Bestellformular MONTFIX ECONOMIC 37, CLASSIC 30 und ECONOSAFE 37

Firma _____

Sachbearbeiter _____

Strasse/Nr. _____

PLZ/Ort _____

Tel. _____

Mobile _____

Bestelldatum _____

Kommission _____

Wunschtermin/Kalenderwoche _____

Neubau Renovation

SPEDITION

Abholung Kunde Transport Rufalex
 Expressdienst (nur Profit-Line möglich, mit Mehrpreis)

KASTEN

MONTFIX 45° MONTFIX 20° MONTFIX Soft (nur ECONOMIC 37) MONTFIX 45° Profit-Line **weiss** (nur ECONOMIC 37) MONTFIX 45° Profit-Line **silber** (nur ECONOMIC 37)

Farbe _____

FÜHRUNGSSCHIENE

eloxiert Farbe _____

ROLLADEN

ECONOMIC 37 m. Schlitz o. Schlitz
 Standardfarbe _____
 lackiert _____

CLASSIC 30 m. Design-Schlitz m. Schlitz o. Schlitz
 Standardfarbe _____
 lackiert _____

ECONOSAFE 37 (farbig nur ohne Schlitz) m. Schlitz o. Schlitz
 lackiert _____

ENDSCHIENE

eloxiert Farbe _____

Ausgefülltes Formular senden per
Mail: rufalex@rufalex.ch
Fax: +41 34 447 55 66

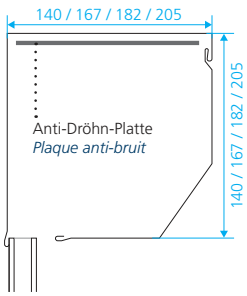


RUFALOX Rollladen Systeme AG
Industrie Neuhof 11
3422 Kirchberg, Switzerland
T +41 34 447 55 55
F +41 34 447 55 66
rufalex@rufalex.ch
www.rufalex.ch

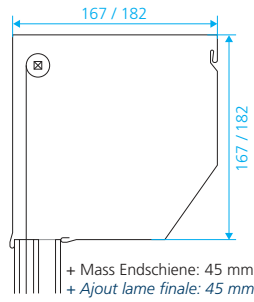
	Einheit	Position	Position	Position	Position	Position	Position
Anzahl Systeme MONTFIX	Stk.						
Einbautyp (A / B / C / D)	Typ						
mit integriertem Insektenschutz (Ja/Nein)	J/N						
SYSTEMMASSE							
Breite Kasten (BK) (hinterkant Führungsschienen)	mm						
Kastenverbreiterung (links)	Angaben nur bei Typ C möglich	mm					
Kastenverbreiterung (rechts)		mm					
Breite Total (Btot)		mm					
Höhe Führungsschienen	mm						
Kastengröße (siehe Seite 2)	mm						
Höhe Total (Htot)	mm						
SPEZIAL-ROLLADENBEHANG (Standard = direkt unter den festen Stäben)							
fensterprofil mit Plexiglas, eloxiert	Mit CLASSIC 30 nicht möglich	Anzahl Stäbe					
RUFALUX Tageslichtprofil, eloxiert							
Höhe von unten (1. Fensterprofil)							
OPTIONEN							
Anti-Dröhn-Platte (nur bei Kasten 45° möglich)	x						
hängend montiert	x						
Windwiderstandsausführung	x						
ANTRIEB							
SIMU T5 Auto	Standard mit 2,5 m Kabel	x					
SIMU T5 E		x					
SIMU DMI (mit Nothandkurbel)		x					
Becker Pico (40er-Welle)	Standard 3 m Kabel	x					
DMI		x					
Funk: SIMU T5 Auto Hz	inkl. Wand-sender	x					
Funk: SIMU T5 E Hz		x					
Funk: Becker Pico (FRS)		x					
Funk: DMI Hz (mit Nothandkurbel)		x					
AUTOSUN-Kit (Solar, 40er-Welle, Einbausituation angeben)		1-6					
Getriebe innenliegend		x					
Getriebe ausziehbar (15-100 mm)		x					
Kabelaustritt	freie Gradangabe z.B. 90°	Grad					
	frontal oder seitlich	f/s					
Antrieb Federzug		x					
Antriebsseite (Rechts/Links - von innen gesehen)		R/L					
Option bei Motoren SIMU E und Auto:		<input type="checkbox"/> Kabel 0,5 m inkl. Stecker	<input type="checkbox"/> Kabel 5 m ohne Stecker				
KURBEL							
Kurbellänge	mm						
Kreuzgelenkeinsatz 4-Kant (250 / 400 / 600 mm)	mm						
Kreuzgelenk 50° - 21 x 52 mm (Nylon)		x					
Kreuzgelenk 50° - 35 x 52 mm (Nylon)		x					
Kreuzgelenk 70° - 21 x 85 mm (Nylon)		x					
Kreuzgelenk 70° - 27 x 85 mm (Nylon)		x					
Kreuzgelenk 70° - 35 x 85 mm (Nylon)		x					
Kreuzgelenk 90° - 27 x 85 mm (Nylon)		x					
Kreuzgelenkeckeplatte 60° - 35 x 47 x 47 mm		x					
Kreuzgelenk 45° 32 x 70 mm (Metall abgekröpft)		x					
Kurbel ausziehbar		x					
Kurbel mit Bajonettverschluss		x					
Kurbel am Kasten montiert		x					
Kurbelaustritt	Grad						
Farbe:		<input type="checkbox"/> weiss	<input type="checkbox"/> grau	<input type="checkbox"/> Stahl/Alu	<input type="checkbox"/> Alu/Alu	<input type="checkbox"/> braun (nur Alu/Alu)	
FÜHRUNGSSCHIENEN und AUSSTELLER							
Spezialführungsschienen	nur farbig möglich, max. Breite 1'200 mm	x					
Bohrung frontal (links/rechts/beide - Typ C inkl.)		L/R/X					
unten geschlossen (links/rechts/beide - Typ C inkl.)		L/R/X					
Normal-Aussteller (Breite max. 2'500 mm)	nicht bei ECONOSAFE 37	x					
Hebel-Aussteller (Breite max. 3'000 mm)		x					
Bei Aussteller Einbautyp C - Breite Licht angeben	mm						
VERSCHLUSSSYSTEME							
Handriegel links		x					
Handriegel rechts		x					
Hebelverschluss	Falls Schliessung: Position Schloss oder Hebel angeben	x					
Standardschloss		x					
Kaba-Schloss-Vorbereitung (ohne Zylinder)		x					
Schutzseite (Aussen/Innen)		A/I					
Sicherheitspaket oben	nicht möglich bei: Profit-Line, Motor SIMU T5 AUTO, Insektenschutz und Antrieb Federzug	x					
Sicherheitspaket unten		x					

Technische Daten MONTFIX® mit **ECONOMIC 37®**

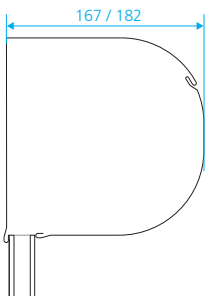
Kasten 45°



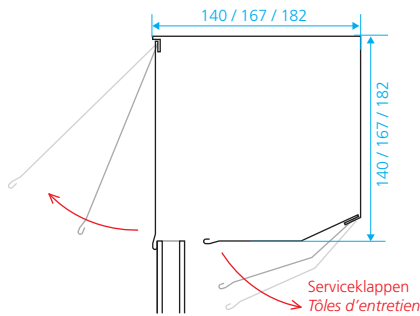
mit Insektenschutz



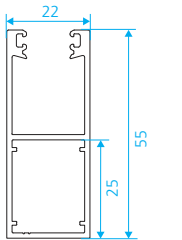
Kasten soft



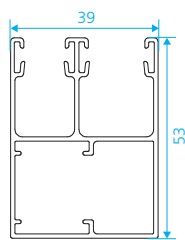
Kasten 20°



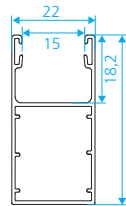
Führungsschienen



Standardführungsschiene



Insektenschutz



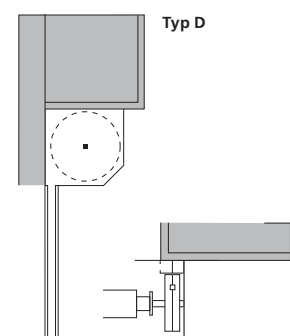
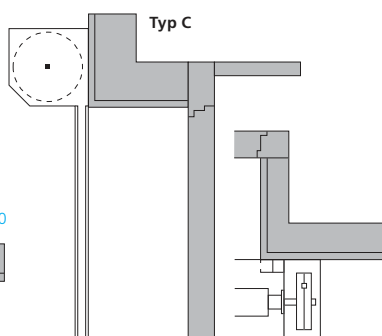
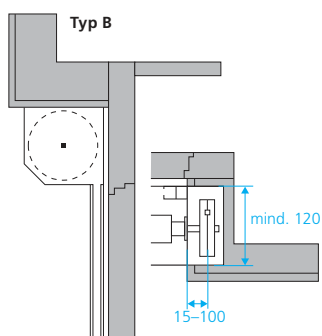
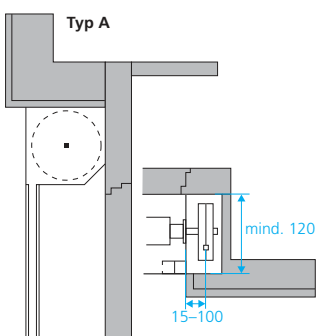
Spezialführungsschiene
Bis 1'200 mm Breite, nicht empfohlen weil ohne Windwiderstandsausführung

Minimale Platzverhältnisse

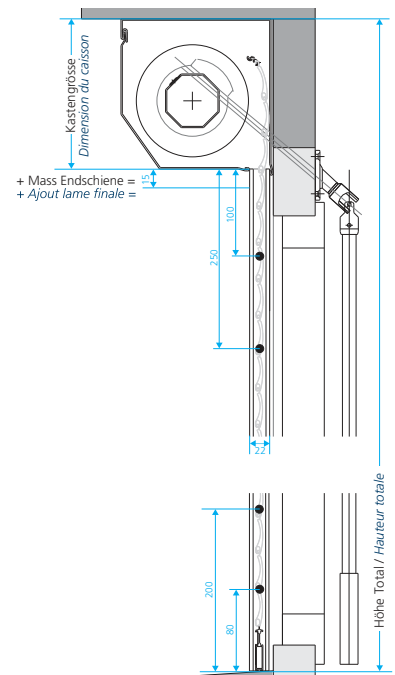
MONTFIX	max. Höhe System inkl. Kasten							
	45°		45° mit Insektenschutz		Soft		20°	
Kasten-größe	40er-Welle	60er-Welle	40er-Welle	60er-Welle	40er-Welle	60er-Welle	40er-Welle	60er-Welle
140	1'240	950	-	-	-	-	-	-
167	2'040	2'020	-	-	2'040	2'020	2'040	2'020
182	2'720	2'480	-	-	2'720	2'480	2'720	2'480
205	3'900	3'850	-	-	-	-	-	-

Rollladenbehang in Windwiderstandsausführung

Einbausituationen



Massdetails



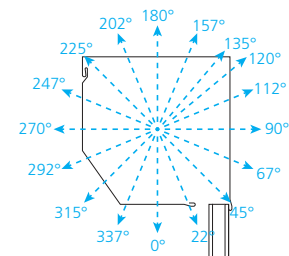
Abzugsempfehlung für die Massaufnahme Montage in Leibung Typ A/B:

- Breite Licht minus 5 mm
- Höhe Licht minus 5 mm (für Schraubenköpfe)

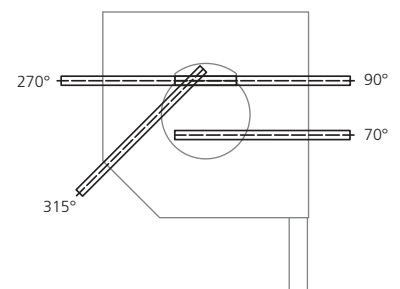
Montage auf Fassung aufgesetzt Typ C

- Breite Licht plus 2 x Breite Führungsschienen (2 x 45 mm, 2 x 53 mm, und 2 x 55 mm)
- Höhe Licht + Höhe Kasten + Endschiene (min. 10 mm), 40 mm bei Windschutz, bei Federzug und CLASSIC 30.

Kabelaustritte

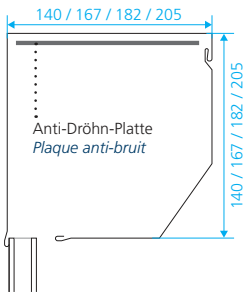


Nothandkurbelaustritte



Technische Daten MONTFIX® mit **ECONOMIC 37® Profit-Line**

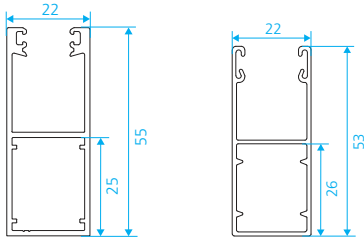
Kasten 45°



Minimale Platzverhältnisse

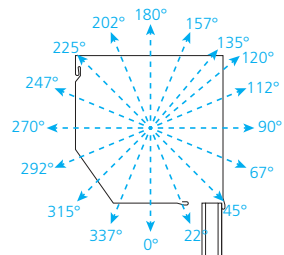
Kasten- größe	max. Höhe System inkl. Kasten	
	40er-Welle	60er-Welle
140	1'400	1'100
167	2'300	2'200
182	2'900	2'700
205	-	3'200

Führungsschienen

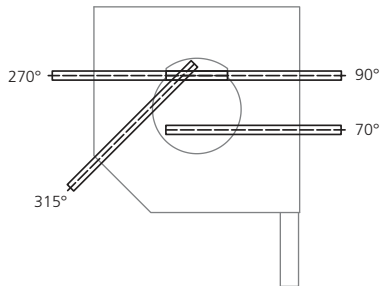


Standardführungsschiene

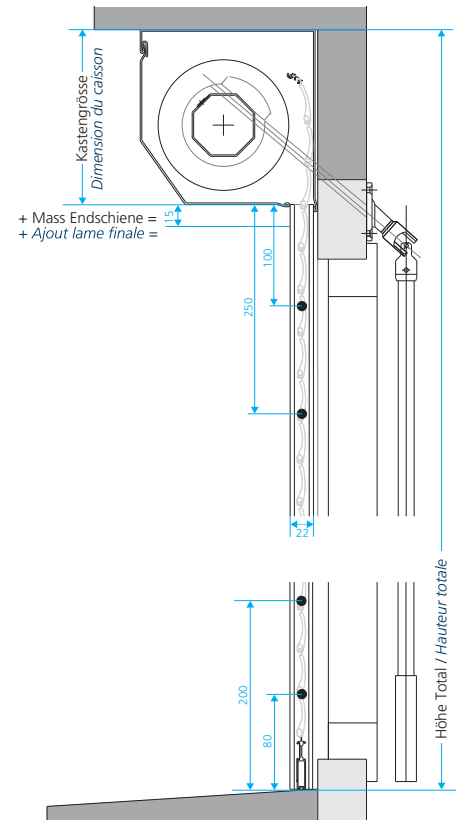
Kabelaustritte



Nothandkurbelaustritte



Massdetails



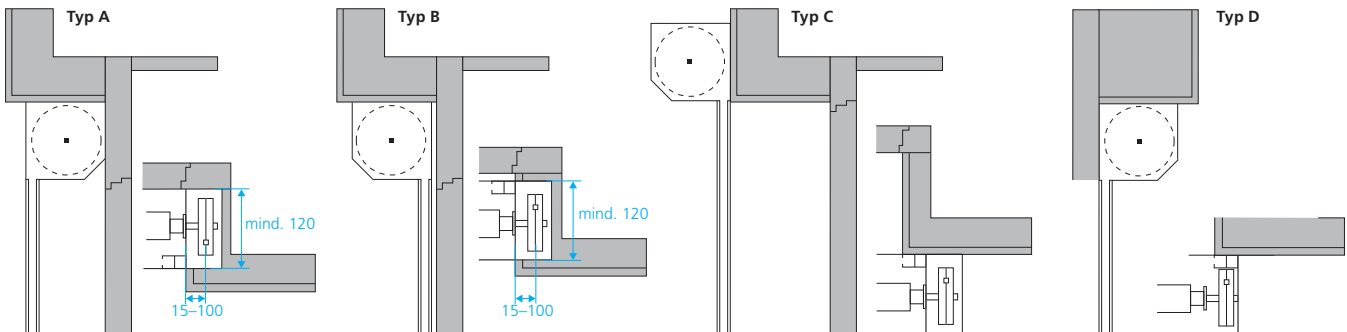
Abzugsempfehlung für die Massaufnahme Montage in Leibung Typ A/B:

- Breite Licht minus 5 mm
- Höhe Licht minus 5 mm (für Schraubenköpfe)

Montage auf Fassung aufgesetzt Typ C

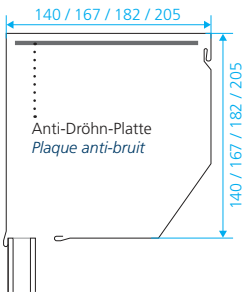
- Breite Licht plus 2 x Breite Führungsschienen (2 x 45 mm, 2 x 53 mm, und 2 x 55 mm)
- Höhe Licht + Höhe Kasten + Endschiene (min. 10 mm), 40 mm bei Windschutz, bei Federzug und CLASSIC 30.

Einbausituationen



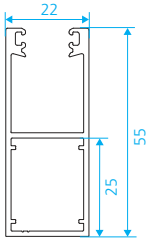
Technische Daten MONTFIX® mit ECONOSAFE 37®

Kasten 45°



3 mm Blendenverstärkung für Einbruchschutzklasse 2
Je nach Einbausituation unterschiedlich

Führungsschienen

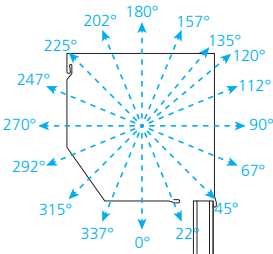


3 mm Führungsschienenverstärkung für Einbruchschutzklasse 2
aus Stahl

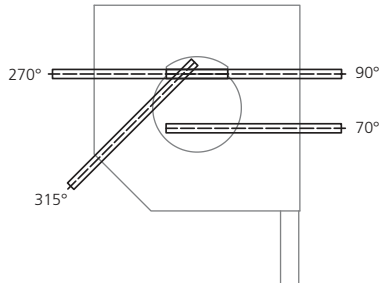
Minimale Platzverhältnisse

Kastengröße	max. Höhe System inkl. Kasten	
	40er-Welle	60er-Welle
140	1'400	1'100
167	2'300	2'200
182	2'900	2'700
205	3'000	3'000

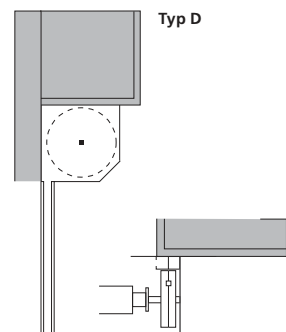
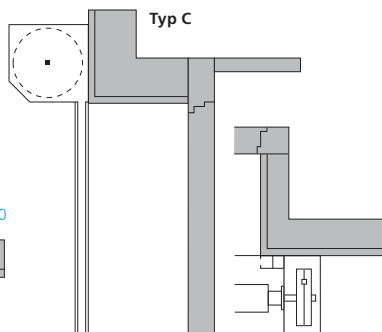
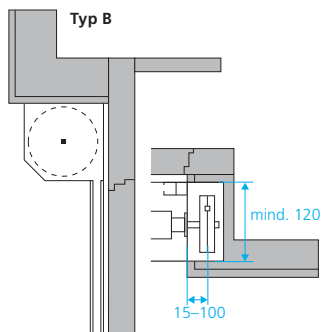
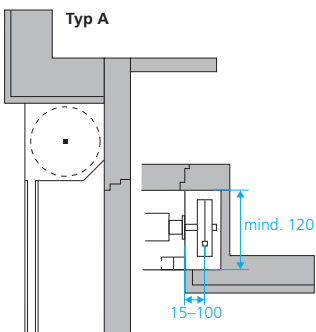
Kabelaustritte



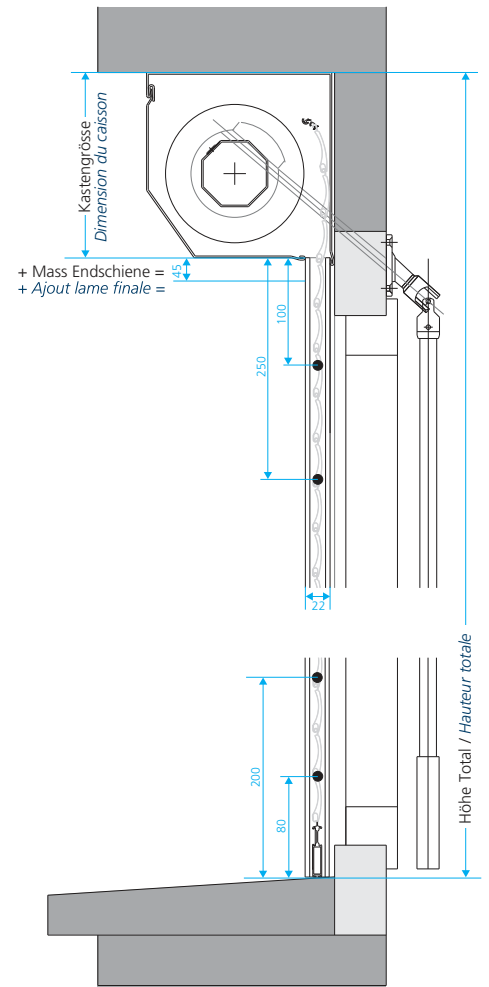
Nothandkurbelaustritte



Einbausituationen



Massdetails



+ Mass Endschiene = 45
+ Ajout lame finale =

Abzugsempfehlung für die Massaufnahme Montage in Leibung Typ A/B:

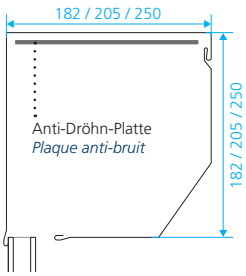
- Breite Licht minus 5 mm
- Höhe Licht minus 5 mm (für Schraubenköpfe)

Montage auf Fassung aufgesetzt Typ C

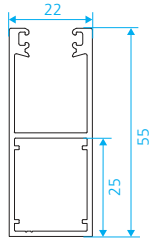
- Breite Licht plus 2 x Breite Führungsschienen (2 x 45 mm, 2 x 53 mm, und 2 x 55 mm)
- Höhe Licht + Höhe Kasten + Endschiene (min. 10 mm), 40 mm bei Windschutz, bei Federzug und CLASSIC 30.

Technische Daten MONTFIX® mit CLASSIC 30®

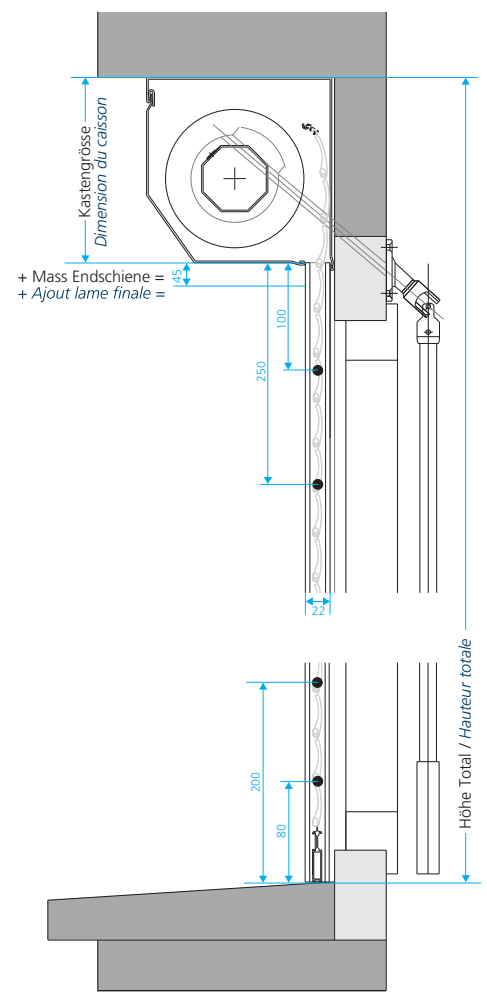
Kasten 45°



Führungsschienen



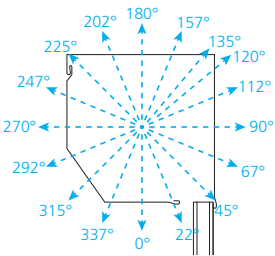
Massdetails



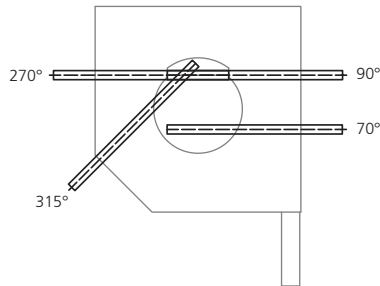
Minimale Platzverhältnisse

Kastengrösse	max. Höhe System inkl. Kasten	
	40er-Welle	60er-Welle
182	1'500	1'500
205	2'100	2'100
250	3'000	3'000

Kabelaustritte



Nothandkurbelaustritte



Abzugsempfehlung für die Massaufnahme Montage in Leibung Typ A/B:

- Breite Licht minus 5 mm
- Höhe Licht minus 5 mm (für Schraubenköpfe)

Montage auf Fassung aufgesetzt Typ C

- Breite Licht plus 2 x Breite Führungsschienen (2 x 45 mm, 2 x 53 mm, und 2 x 55 mm)
- Höhe Licht + Höhe Kasten + Endschiene (min. 10 mm), 40 mm bei Windschutz, bei Federzug und CLASSIC 30.

Einbausituationen

