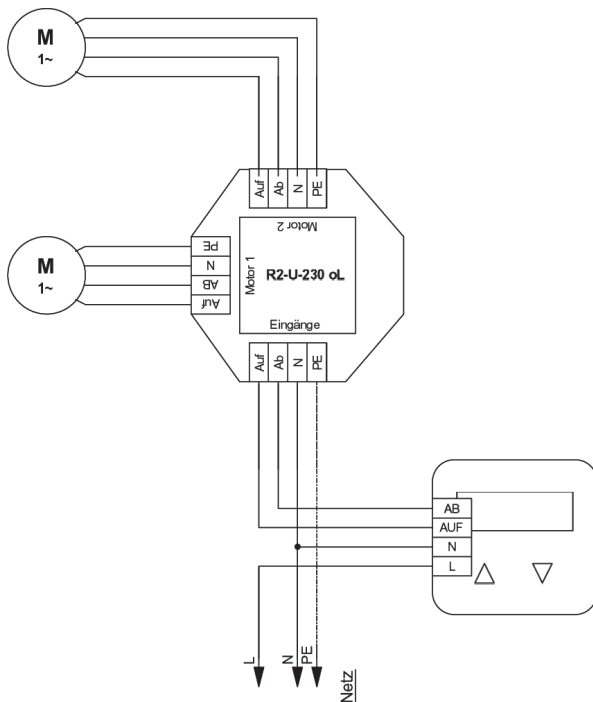


Trennrelais

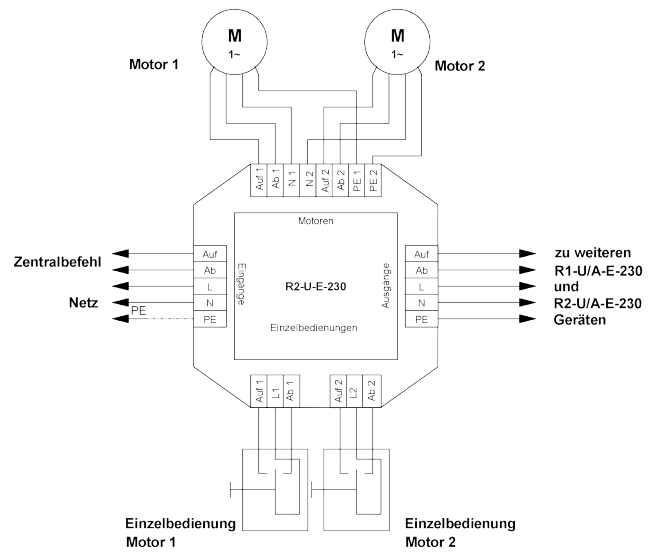
Trennrelais dienen der störungsfreien Verwendung einer ungleichen Anzahl Antriebe oder Bedienungspunkte. Ebenso sind Ringleitungen mit übergeordneten Befehlen mit Relais und einer Anzahl an Motoren möglich.

Intello

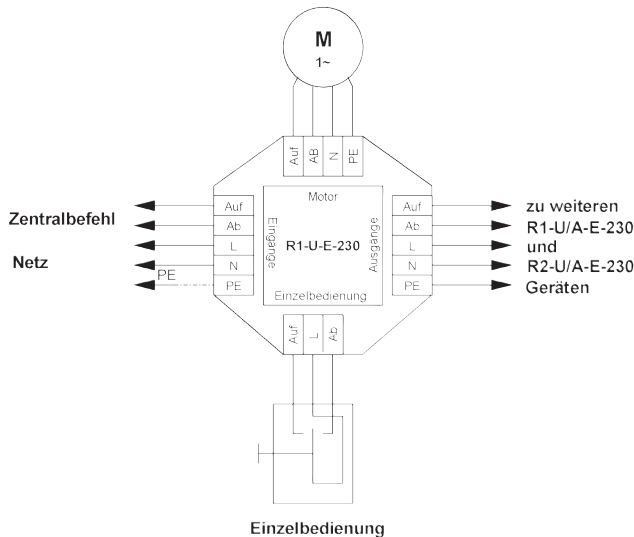
230 V, Zentralbedienung für 2 Motore



230 V, Zentral- und Einzelbedienung für 2 Motoren

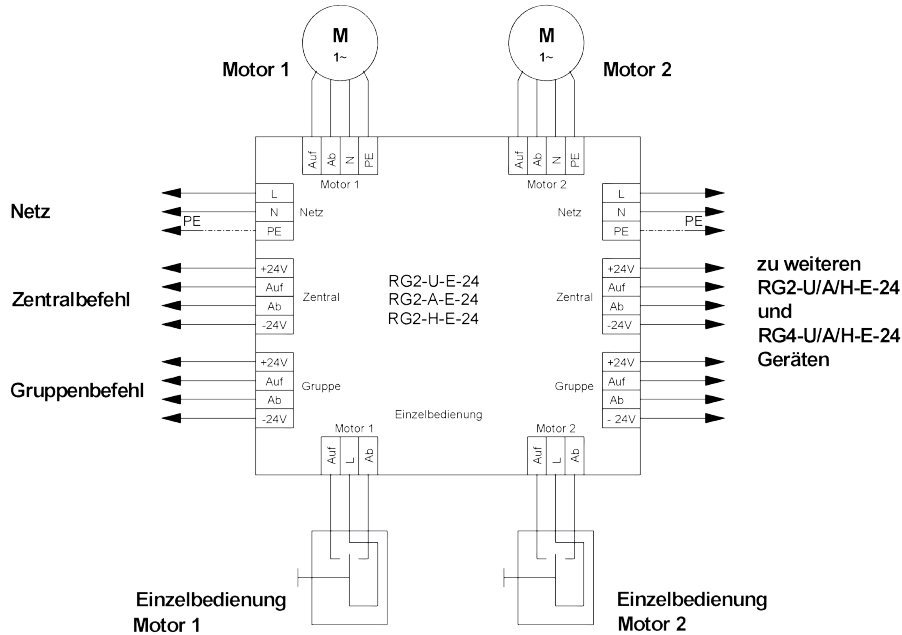


230 V, Zentral- und Einzelbedienung



Objekt-Relais

230 V, Zentral-, Gruppen- und Einzelbedingung für 2 Motoren



230 V, Zentral-, Gruppen- und Einzelbedingung für 4 Motoren

