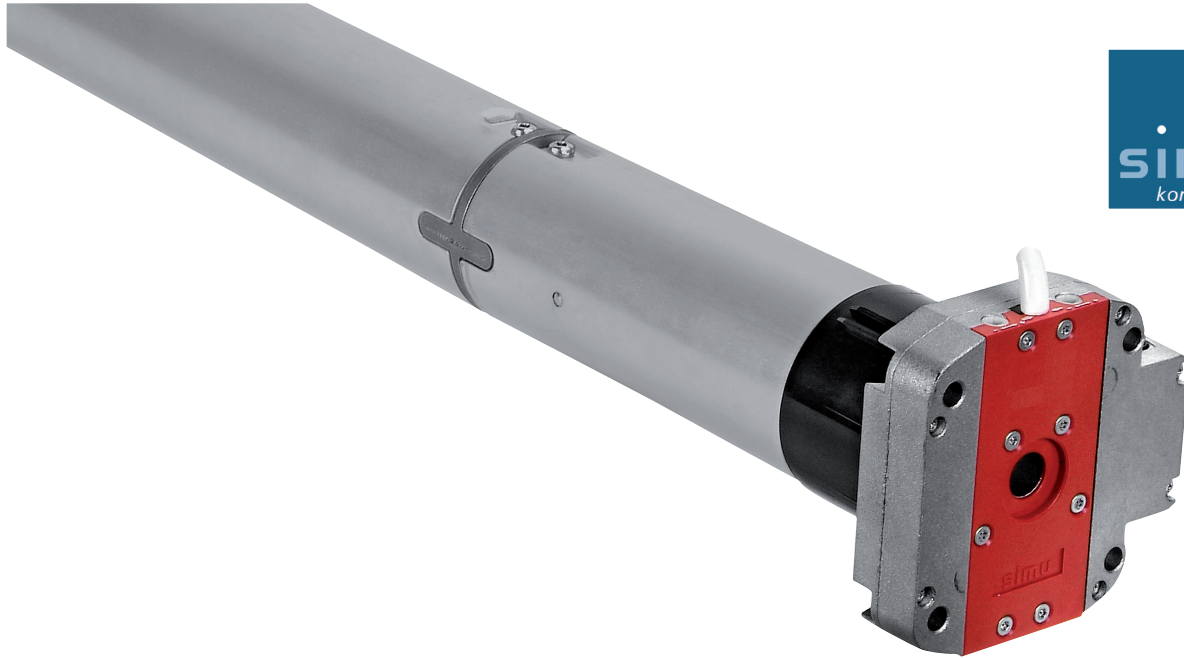


Moteur radio SIMU DMI6 Hz

avec manivelle de secours intégrée, 230 V, 50 Hz, Ø 60 mm



Données de bases

- Tête moteur compacte
- Accès facile aux vis de réglage de fin de course des deux côtés de la tête moteur
- Libre choix de l'orientation de la tête moteur grâce aux différents points de fixation
- Réglage de fin de course progressif grâce aux vis de réglage
- Durée de mise en marche: env. 4 min.
- Longueur du câble: 2,5 m

Informations techniques

Couple en Nm	Vitesse tours/min.	Puissance en watts	Intensité en ampères	Poids en kg
80	12	290	1,25	5,7
100	12	350	1,50	6,0
120	12	400	1,80	6,2

Poids de volet roulant maximal

Axe		70 mm		102 mm	
Profil volet roulant		MAXI 55®		MAXI 55®	
Hauteur du volet roulant en mm		2'400	3'000	2'400	3'000
Poids de volet roulant maximal	40 Nm	60	47	49	62
	85 Nm	106	100	100	93
	120 Nm	150	139	150	139

