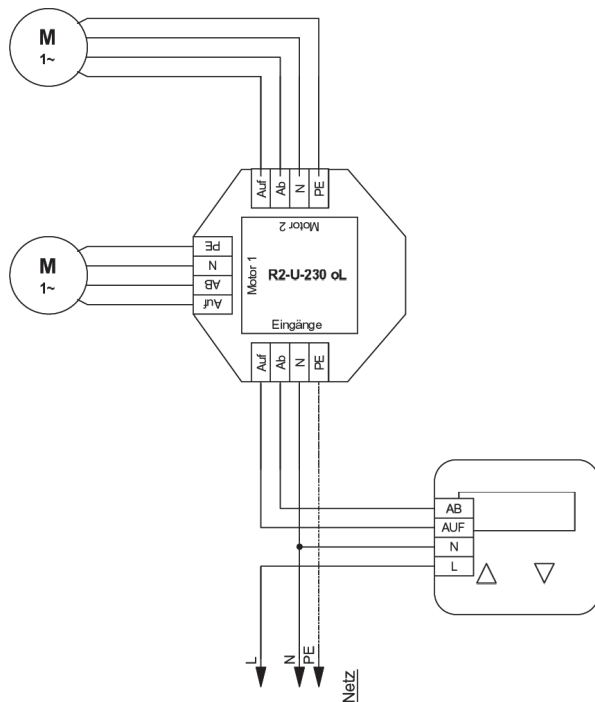


Relais

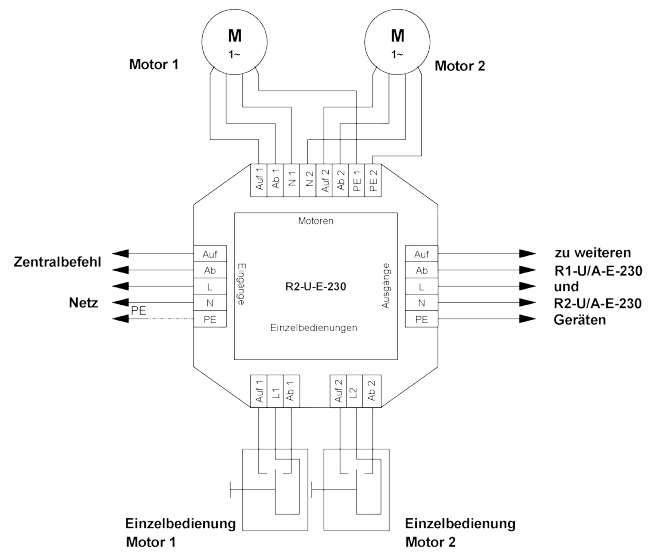
En cas d'un nombre différent de moteurs ou de points de commande, un relais peut garantir le fonctionnement sans problèmes. Ainsi pour des commandes filaires groupées l'utilisation de plusieurs relais et d'un nombre de moteurs est réalisable.

Intello

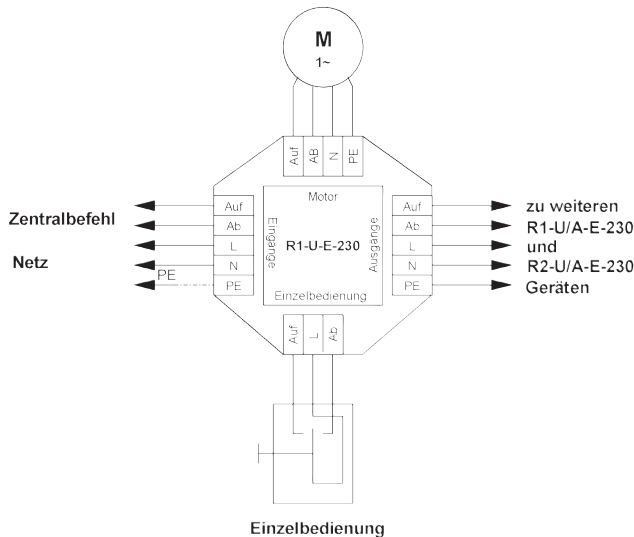
230 V, commande centrale pour 2 moteurs



230 V, commande centrale et individuelle pour 2 moteurs

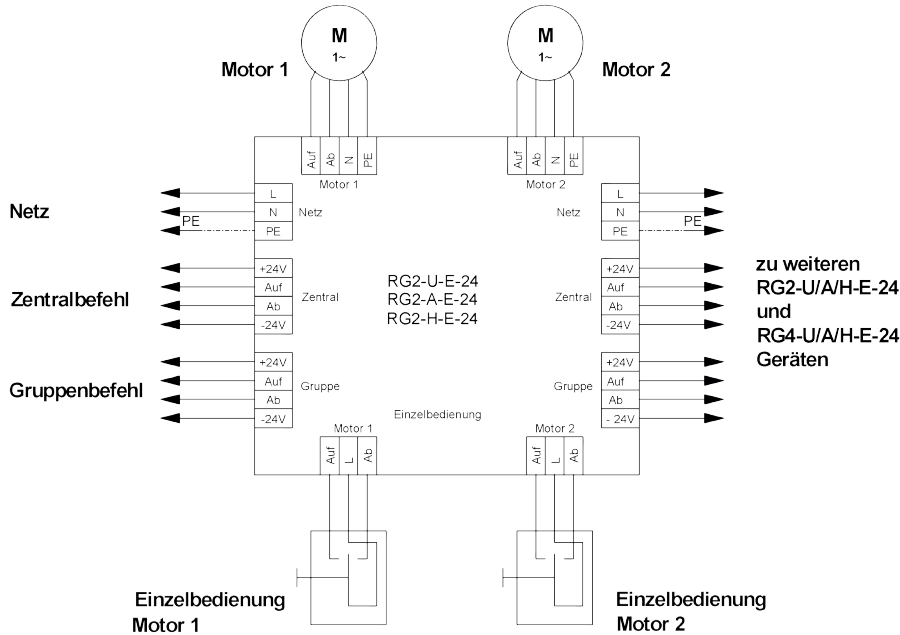


230 V, commande centrale et individuelle



Relais object

230 V, commande centrale, groupée et individuelle pour 2 moteurs



230 V, commande centrale, groupée et individuelle pour 4 moteurs

