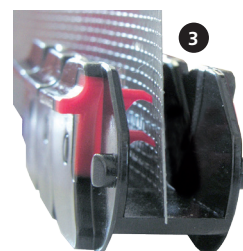


NETKIK Comfort Vertikal

Un caisson vertical esthétique ainsi qu'une grande fonctionnalité se trouvent réunies dans cette moustiquaire enroulable pour des ouvertures de porte. Ce système à rollo peut être conçu par un ou deux «battants» se joignant au milieu. La largeur maximale est de 1'400 mm pour un et 2'800 mm pour deux rouleaux. Le système dispose en plus d'une technologie résistance au vent, qui garantit la stabilité du filet. Le système de guidage base par chaîne et permet un confort en respectant une construction minimale d'une barre de sol qui fait seulement 8 mm. Par le principe de rollo supprime toute utilisations de fils de stabilité. Fermeture par rail à aimant.



- 1 Guidage étroite en bas
- 2 Système rollo sans fil
- 3 Fonctionnalité anti-vent

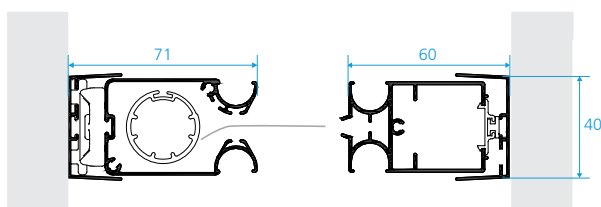


Données de bases

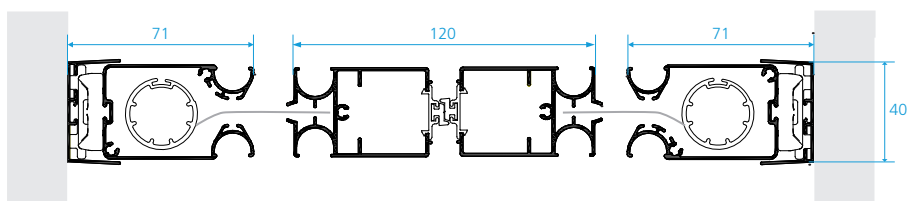
- Dimensions à 1 battant
 - hauteur min. 1'400 mm
 - surface max. 1'400 x 2'500 mm (l x h)
- Dimensions à 2 battants
 - hauteur min. 1'400 mm
 - surface max. 2'800 x 2'500 mm (l x h)
- Couleurs pour caisson, coulisseaux et lame finale
 - blanc
 - éloxé alu naturel
 - bronze

Détails

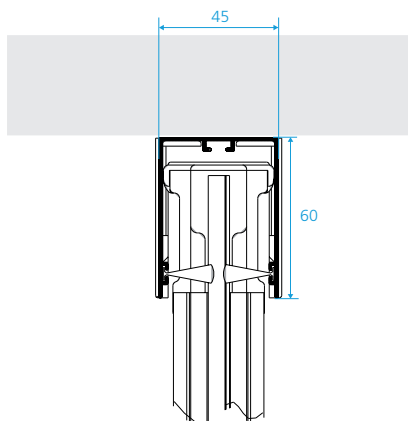
1 battant



2 battants



haut



bas

