

MAXIMONT S avec MAXI 55®

La solution de porte roulante universelle pour toutes ouvertures

MAXIMONT est la solution de porte roulante universelle pour toutes ouvertures et applications. En conséquence de la hauteur de passage ou de la surface de l'ouverture, en gardant le concept MAXIMONT, la dimension de la console ou le tablier est adapté. Le système peut être équipé d'un caisson de couverture. Sur le système MAXIMONT S, le volet roulant MAXI 55® convainc avec sa solidité sur les vastes surfaces et la gamme de couleur possible. La manoeuvre motorisée se réalise soit par un interrupteur homme mort ou par télécommande avec son boîtier de commande et une grille lumineuse de sécurité.

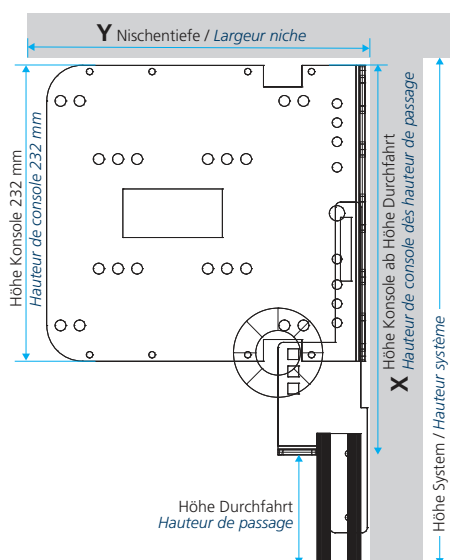


- ① Axe d'entraînement
- ② Plaque support
- ③ Paquet de sécurité
- ④ Roulette de guidage
- ⑤ Profil translucide RUFALUX
- ⑥ Tablier volet roulant
- ⑦ Equerre support sur cadre de fenêtre
- ⑧ Coulisseaux
- ⑨ Lame finale

Données de bases

- Largeur système min. 1'000 mm
- Largeur système (version résistance au vent)
 - monté standard: max. 4'500 mm
 - monté suspendu: max. 5'000 mm
- Hauteur système max. 5'015 mm
- Poids de volet roulant max. 60 kg
- Surface volet roulant
 - monté standard: max. 10 m²
 - monté suspendu: max. 15 m²
- Moteur: SIMU T6 avec manivelle de secours intégré
- Commande: SIMU RSA Hz Plug-and-Play
- Certificats
 - Version résistance au vent

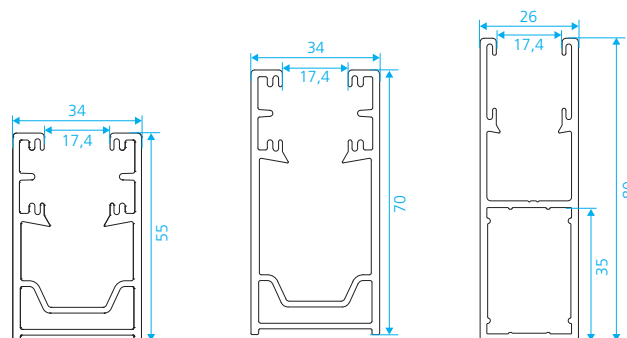
Détails des mesures



Jusqu'à hauteur système	Jusqu'à hauteur de passage	Y Largeur niche	X Hauteur de plaque support
2'890	2'575	330	245
4'175	3'830	360	275
5'015	4'645	385	305

Mesures avec diamètre enroulement

Coulisseaux



Coulisseaux standard

Commande

SIMU RSA Hz Plug-and-Play et rideau lumineux



Commande «homme-mort»

Inverseur rotatif Feller AP pour l'extérieur



avec commutateur

avec cylindre et 2 clés

Commandes radio

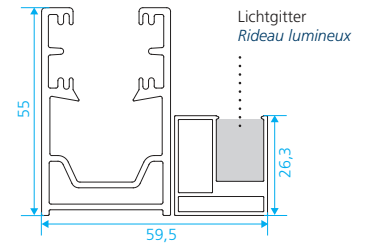
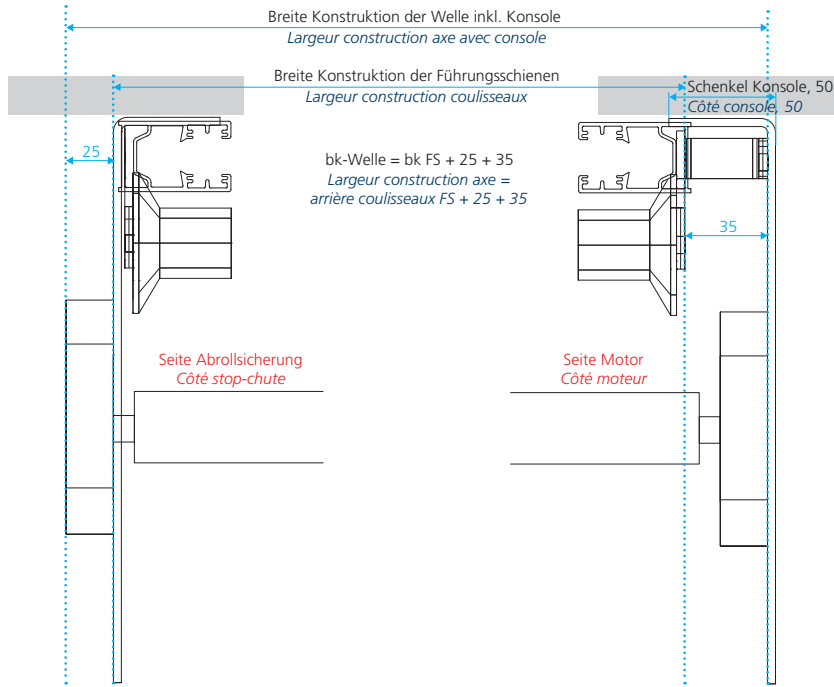


Critères pour porte roulantes (EN 13241-1)

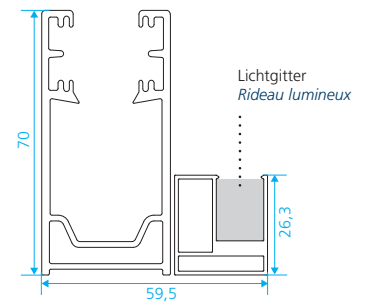
Au minimum 1 de ces 5 critères doit être établi:

- commande maintenue à vue homme-mort: stop-chute
- commande automatique (SIMU RSA Hz): stop-chute et rideau lumineux

Coupe transversale avec coulisseaux 34 x 55 mm et 34 x 70 mm

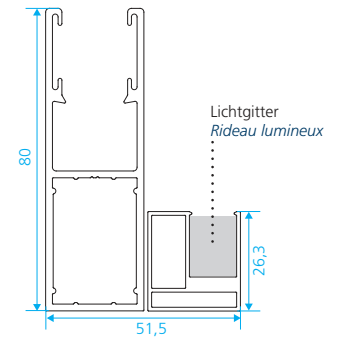
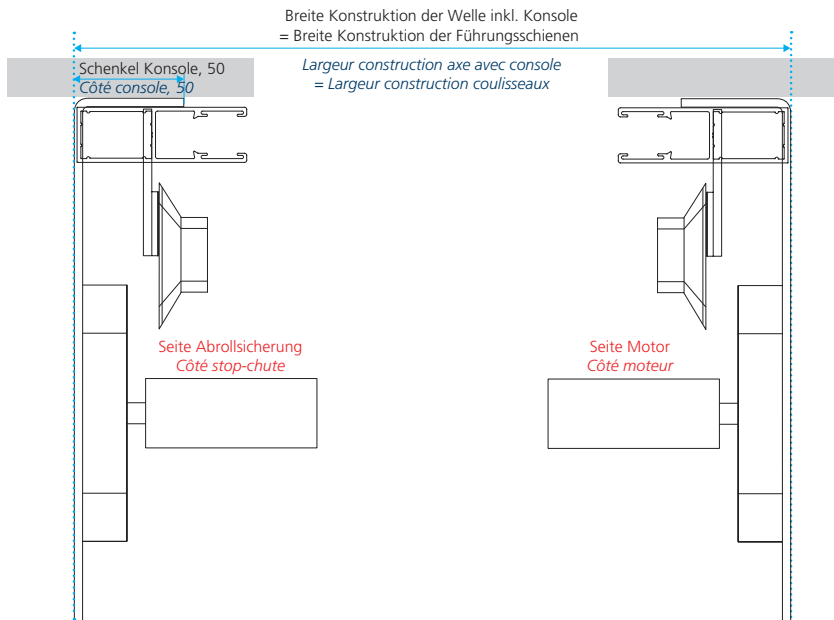


Rideau lumineux avec coulisseaux 34 x 55 mm



Rideau lumineux avec coulisseaux 34 x 70 mm

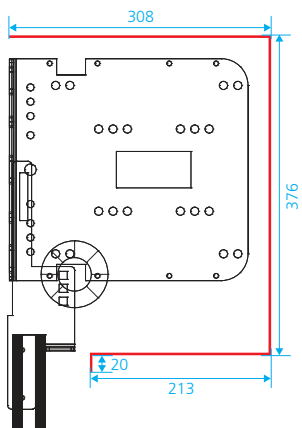
Coupe transversale avec coulisseaux 26 x 80 mm



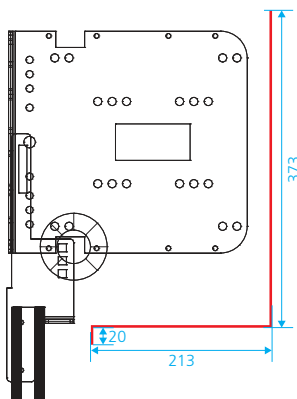
Rideau lumineux avec coulisseaux 26 x 80 mm

Tôle MAXIMONT

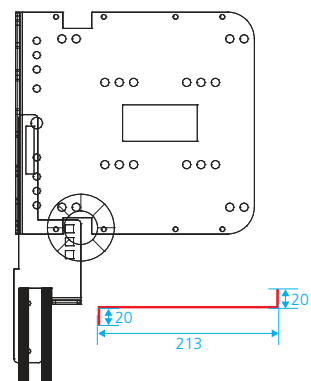
Tôle de caisson



Tôle frontale



Plafonnet



Valeurs charge de vent selon norme 13659

Classe de résistance au vent	Fenêtres			Portes		
	Exécution et dimension coulisseaux	Largeur max. à hauteur volet roulant 3'000 mm		Exécution et dimension coulisseaux	Largeur max. à hauteur volet roulant 3'000 mm	
1				Version résistance au vent	26 x 80 34 x 55 34 x 70	5'000
2				Version résistance au vent	26 x 80 34 x 55 34 x 70	3'500
3				Version résistance au vent	26 x 80 34 x 55 34 x 70	2'500
4	Version résistance au vent	26 x 80 27 x 40 34 x 55	5'000	Version résistance au vent	26 x 80 34 x 55 34 x 70	2'000
5	Version résistance au vent	26 x 80 27 x 40 34 x 55	4'500			
6	Version résistance au vent	26 x 80 27 x 40 34 x 55	3'500			

Largeur maximale du volet roulant par rapport aux coulisseaux utilisés.



Exécution standard

Tablier volet roulant

- MAXI 55® selon gamme de couleur RUFLEX avec attache, avec technologie résistance en vent, 12 lames en haut sans ajours, reste du tablier avec ajours 23 x 3 mm ou complètement sans ajours

Lame finale

- 12 x 78 mm, éloxé alu naturel, jusqu'à 1'500 mm de largeur avec poids, avec profil anti-bruit

Coulisseaux

- 34 x 55 mm, éloxé alu naturel avec technologie résistance au vent, avec trou de perçage et profil anti-bruit

Entraînement

- Moteur SIMU T6 avec manivelle de secours intégré

Commande

- SIMU RSA Hz Plug-and-Play ou commande «homme-mort»

Tôle

- sans

Options

Options entraînement

- Moteur mécanique avec dépannage intégré dans axe de 60 mm
- Moteur mécanique avec dépannage intégré dans axe de 70 mm

Options commande

- SIMU RSA Hz Plug-and-Play avec rideau lumineux et émetteur portable radio
- Commande «homme-mort» avec inverseur rotatif
- Emetteur radio par clavier SIMU Hz
- Inverseur rotatif Feller AP pour l'extérieur

Options coulisseaux

- Coulisseaux 34 x 70 mm
- Coulisseaux 26 x 80 mm

Options lame finale

- Profil équerre de butée 40 x 35 mm, éloxé alu naturel

Options tôle

- Plafonnet MAXIMONT
- Tôle frontale MAXIMONT
- Tôle caisson MAXIMONT

Options laquées

- Tablier, lame finale et coulisseaux selon gamme de couleur RUFLEX
- Tablier laqué en bande selon NCS et RAL