

## MAXIMONT M avec RUFALUX 55®

### La solution translucide de porte roulante pour toutes ouvertures

MAXIMONT est la solution de porte roulante universelle pour toutes ouvertures et applications. En conséquence de la hauteur de passage ou de la surface de l'ouverture, en gardant le concept MAXIMONT, la dimension de la console ou le tablier est adapté. Le système peut être équipé d'un caisson de couverture. Sur le système MAXIMONT M, le volet roulant extrudé et translucide RUFALUX 55® garantit un standard de sécurité élevé ainsi qu'une protection contre la chaleur grâce à la réflexion de 95% des rayons UV avec une transmission de 92% de lumière. La manoeuvre motorisée se réalise soit par un interrupteur homme mort ou par télécommande avec son boîtier de commande et une grille lumineuse de sécurité.

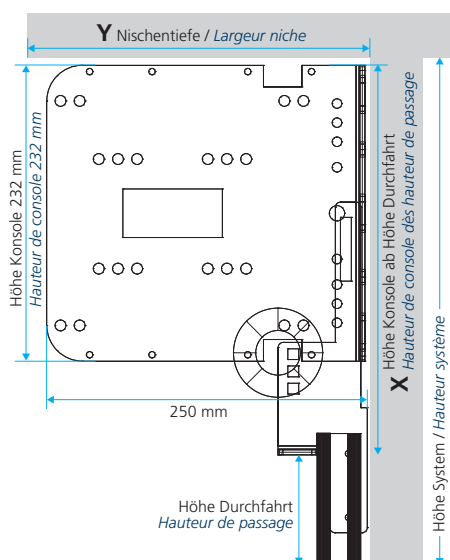


- 1 Axe d'entraînement
- 2 Plaque support
- 3 Roulette de guidage
- 4 Profil translucide RUFALUX
- 5 Tablier volet roulant
- 6 Equerre support sur cadre de fenêtre
- 7 Coulisseaux
- 8 lame finale

### Données de bases

- Largeur système min. 1'000 mm
- Largeur système (version résistance au vent)
  - monté standard: max. 4'500 mm
  - monté suspendu: max. 6'000 mm
- Hauteur système max. 4'850 mm
- Poids de volet roulant max. 150 kg
- Surface volet roulant
  - monté standard: max. 12 m<sup>2</sup>
  - monté suspendu: max. 25 m<sup>2</sup>
- Moteur: SIMU T8 jusqu'à 150 Nm avec manivelle de secours intégré
- Commande: SIMU RSA Hz Plug-and-Play
- Certificats
  - Version résistance au vent
  - Protection contre la grêle

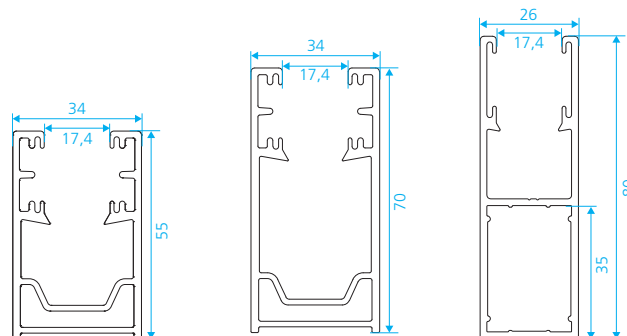
### Détails des mesures



Jusqu'à hauteur système	Jusqu'à hauteur de passage	Y Largeur niche	X Hauteur de plaque support
2'780	2'465	315	245
3'515	3'170	345	275
4'850	4'450	370	305

Mesures avec diamètre enroulement

### Coulisseaux



Coulisseaux standard

### Commande

#### SIMU RSA Hz Plug-and-Play et rideau lumineux



### Commande «homme-mort»

#### Inverseur rotatif Feller AP pour l'extérieur



avec commutateur

avec cylindre et 2 clés

### Commandes radio

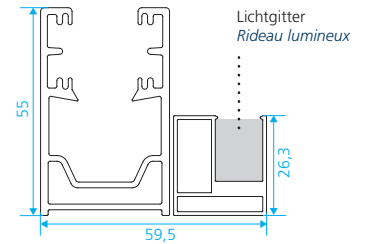
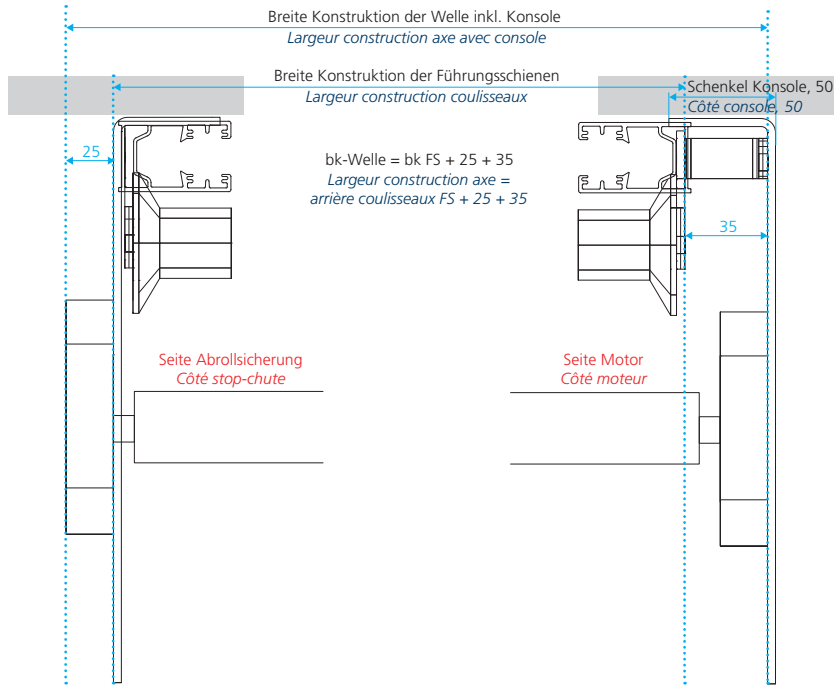


### Critères pour porte roulantes (EN 13241-1)

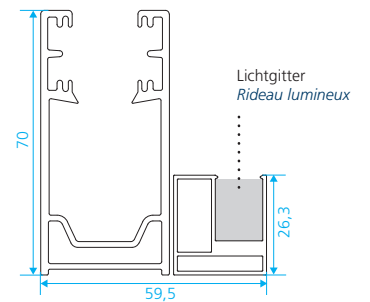
**Au minimum 1 de ces 5 critères doit être établi:**

- commande maintenue à vue homme-mort: stop-chute
- commande automatique (SIMU RSA Hz): stop-chute et rideau lumineux

**Coupe transversale avec coulisseeux 34 x 55 mm et 34 x 70 mm**

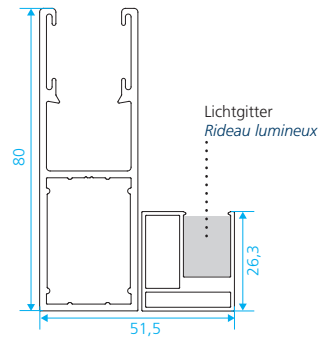
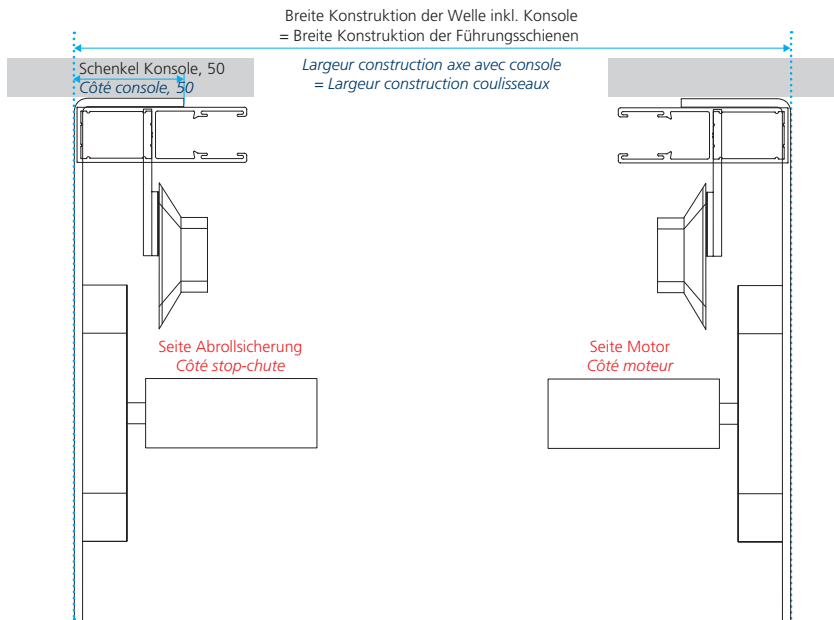


Rideau lumineux avec coulisseeux 34 x 55 mm



Rideau lumineux avec coulisseeux 34 x 70 mm

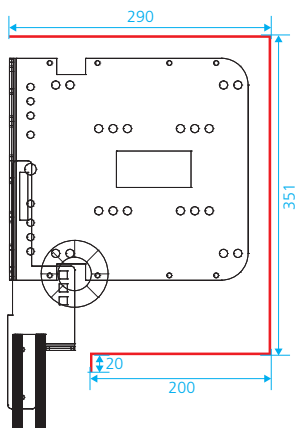
**Coupe transversale avec coulisseeux 26 x 80 mm**



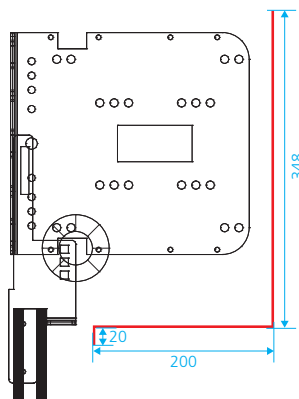
Rideau lumineux avec coulisseeux 26 x 80 mm

**Tôle MAXIMONT**

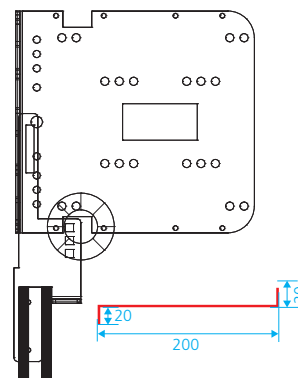
**Tôle de caisson**



**Tôle frontale**



**Plafonnet**



**Valeurs charge de vent selon norme 13659**

Classe de résistance au vent	Fenêtres			Portes	
	Exécution et dimension coulisseaux	Largeur max. à hauteur volet roulant 3'000 mm		Exécution et dimension coulisseaux	Largeur max. à hauteur volet roulant 3'000 mm
1					
2				Version résistance au vent 26 x 80 34 x 55 34 x 70	6'000
3				Version résistance au vent 26 x 80 34 x 55 34 x 70	5'000
4				Version résistance au vent 26 x 80 34 x 55 34 x 70	4'500
5					
6	Version résistance au vent	26 x 80 34 x 55	5'000		

Largeur maximale du volet roulant par rapport aux coulisseaux utilisés.



### Exécution standard

#### Tablier volet roulant

- RUFALUX 55® selon gamme de couleur RUFALEX avec attache, avec technologie résistance en vent, 12 lames en haut sans ajours, reste du tablier avec ajours 23 x 3 mm ou complètement sans ajours

#### Lame finale

- 12 x 78 mm, éloxé alu naturel, jusqu'à 1'500 mm de largeur avec poids, avec profil anti-bruit

#### Coulisseaux

- 34 x 55 mm, éloxé alu naturel avec technologie résistance au vent, avec trou de perçage et profil anti-bruit

#### Entraînement

- Moteur SIMU T6 avec manivelle de secours intégré

#### Commande

- SIMU RSA Hz Plug-and-Play ou commande «homme-mort»

#### Tôle

- sans

### Options

#### Options entraînement

- Moteur mécanique avec dépannage intégré dans axe de 70 mm
- Moteur mécanique avec dépannage intégré dans axe de 102 mm

#### Options commande

- SIMU RSA Hz Plug-and-Play avec rideau lumineux et émetteur portable radio
- Commande «homme-mort» avec inverseur rotatif
- Emetteur radio par clavier SIMU Hz
- Inverseur rotatif Feller AP pour l'extérieur

#### Options coulisseaux

- Coulisseaux 34 x 70 mm
- Coulisseaux 26 x 80 mm

#### Options lame finale

- Profil équerre de butée 40 x 35 mm, éloxé alu naturel

#### Options anti-effraction

- Paquet de sécurité haut

#### Options tôle

- Plafonnet MAXIMONT
- Tôle frontale MAXIMONT
- Tôle caisson MAXIMONT

#### Options laquées

- Lame finale et coulisseaux selon gamme de couleur RUFALEX
- Tablier sur-laqué selon NCS et RAL