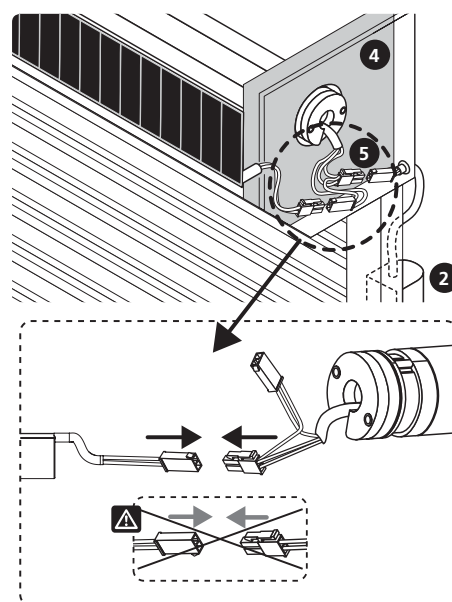
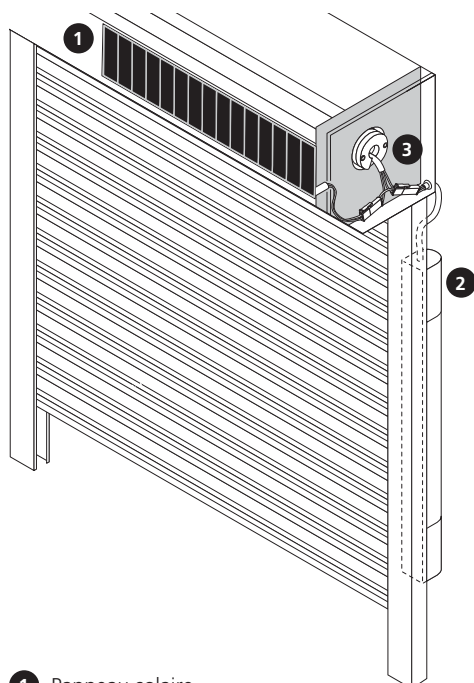


AUTOSUN 2 – option solaire

Par la prochaine génération de panneaux plus performants, les volets roulants deviennent encore plus autonome. Le principe: pas d'alimentation électrique. Le kit composé d'un panneau solaire de 3.2 Watt en résine solide et son support, batterie et moteur à radio intégré. Grâce à une performance doublé, un accouplement des panneaux n'est plus prévu.

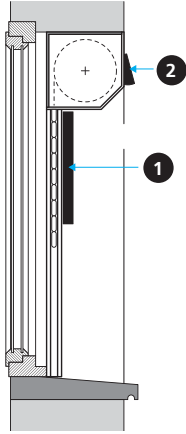


- 1 Panneau solaire
- 2 Batterie
- 3 Moteur
- 4 Tôle latéral
- 5 Connexions à câbles
- 6 Emetteur radio mural

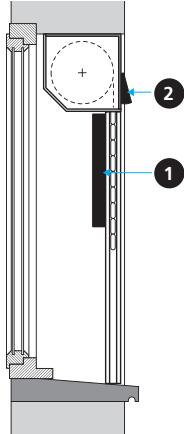


Situations de montage MONTFIX

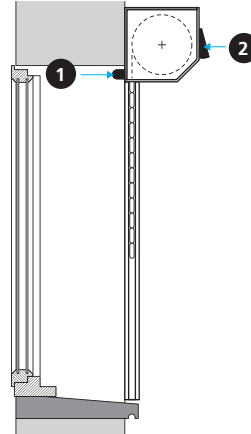
Type 1



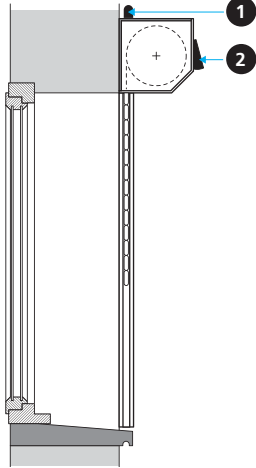
Type 2



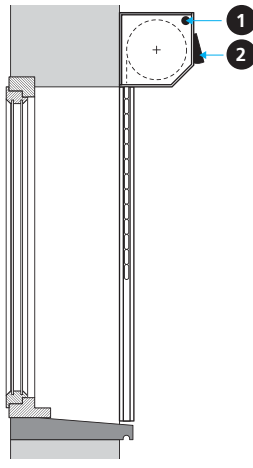
Type 3



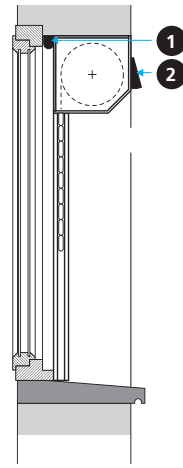
Type 4



Type 5



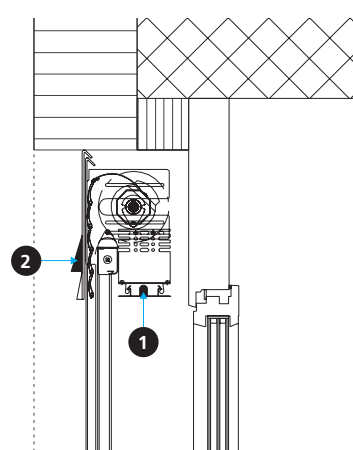
Type 6



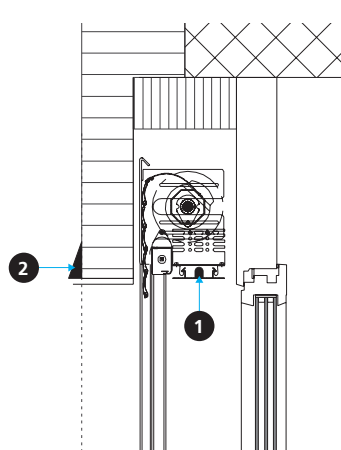
- 1 Batterie
- 2 Panneau solaire

Situations de montage ECOMONT

Type 1

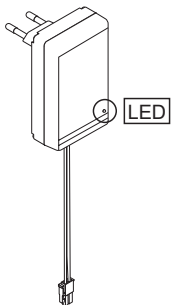


Type 2



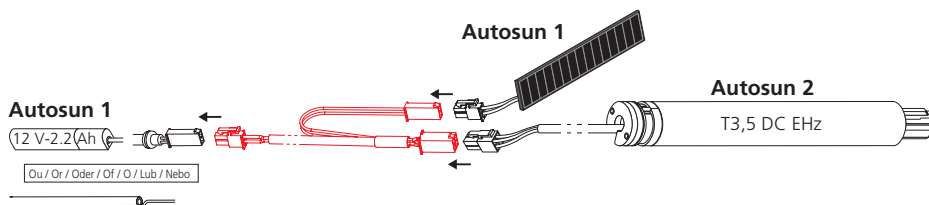
- 1 Batterie
- 2 Panneau solaire

Chargeur de batterie pour SIMU AUTOSUN 1 et 2



Câble d'adaptation

à partir du moteur AUTOSUN 2 sur batterie/panneau AUTOSUN 1



à partir du moteur AUTOSUN 1 sur batterie/panneau AUTOSUN 2

