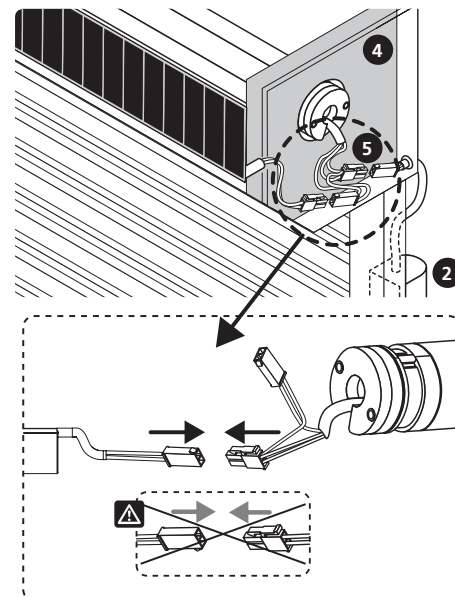
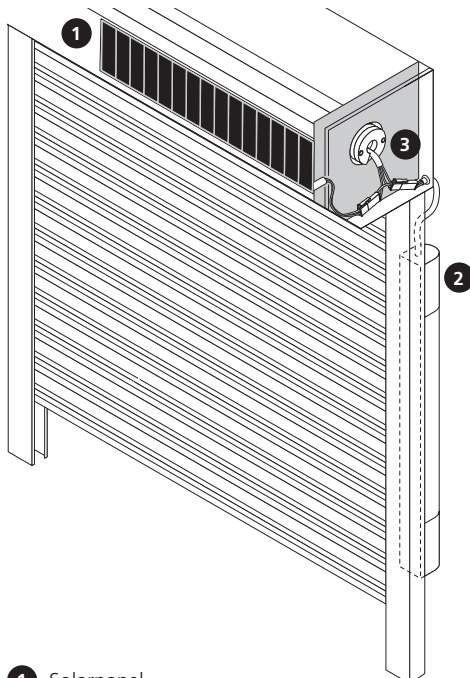
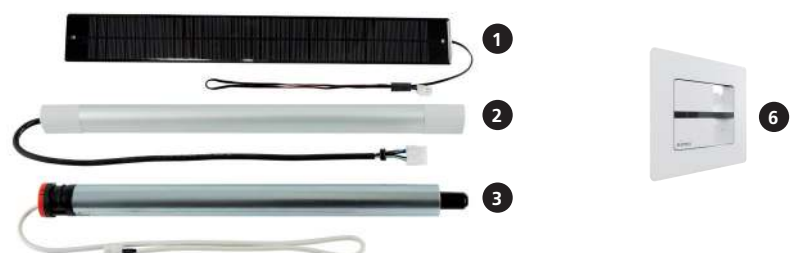


AUTOSUN 2 – Solar-Option

Mit der leistungsverbesserten AUTOSUN-Lösung arbeiten Rollläden noch besser autonom. Die Grundfunktionalität: keine externe Stromversorgung, Kit bestehend aus weiterentwickeltem 3,2 Watt Solarpanel aus resistentem Kunstharz, Batterie und Motor mit integriertem Funkempfänger sowie Solarpanelhalterung. Aufgrund der mehr als doppelten Leistung des neuen Panels ist eine Koppelung von Panelen nicht mehr vorgesehen.

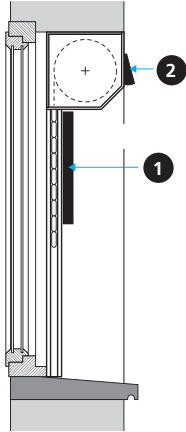


- 1 Solarpanel
- 2 Batterienpack
- 3 Motor
- 4 Seitenblende
- 5 Kabelverbindung
- 6 Funkwandsender

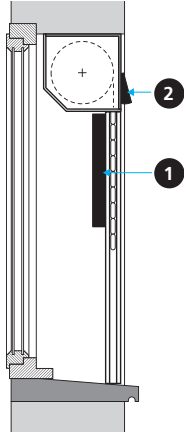


Einbausituation MONTFIX

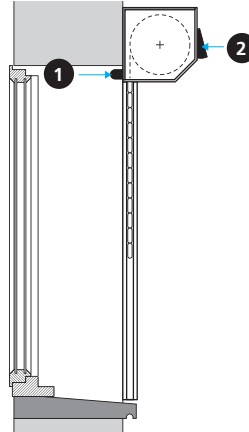
Typ 1



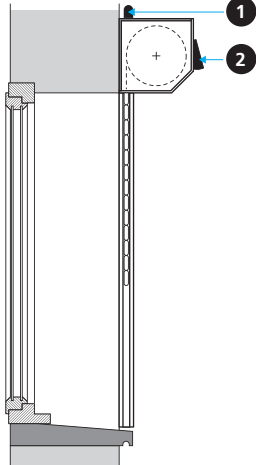
Typ 2



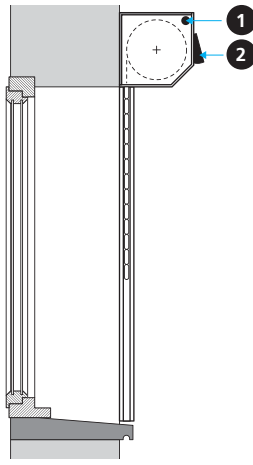
Typ 3



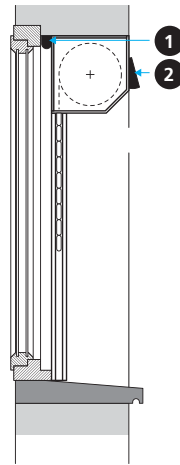
Typ 4



Typ 5



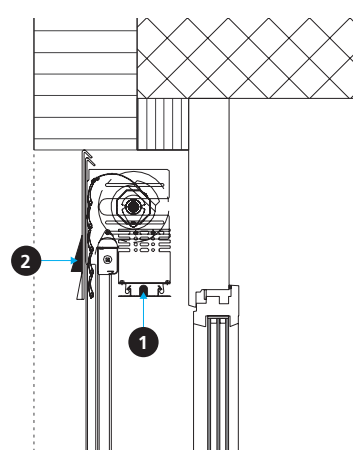
Typ 6



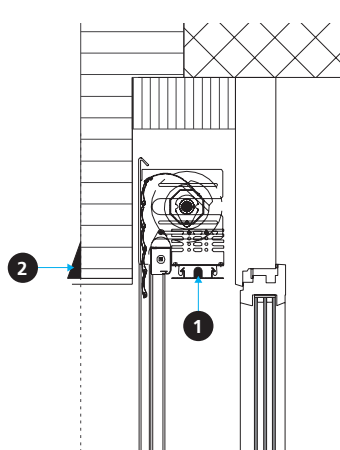
- 1 Batterie
- 2 Solarpanel

Einbausituation ECOMONT

Typ 1

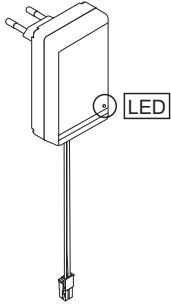


Typ 2



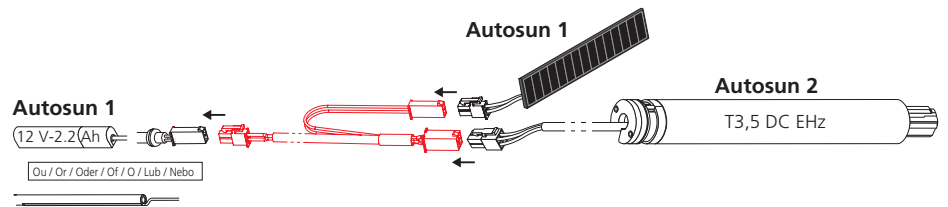
- 1 Batterie
- 2 Solarpanel

Ladegerät für SIMU AUTOSUN 1 und 2



Übergangskabel

Von Motor AUTOSUN 2 auf
Batterie/Panel AUTOSUN 1



Von Motor AUTOSUN 1 auf
Batterie/Panel AUTOSUN 2

