

AUTOROLL mit RUFALUX 55®

Die Tageslicht-Rolltorlösung für kleine und mittlere Öffnungen

AUTOROLL ist die Rolltor-Komplettlösung für kleinere und mittlere Durchgangsöffnungen ohne Nische. In Abhängigkeit der Durchgangshöhe werden Kastengrößen von 254 oder 300 mm eingesetzt. Der stranggepresste Tageslicht-Rollladen RUFALUX 55® garantiert einen hohen Sicherheitsstandard und einen hohen Lichteintrag ohne Erwärmung des dahinter liegenden Raumes. 95% der UV-Strahlen werden reflektiert bei 92% der Lichttransmission. Der motorisierte Antrieb kann sowohl im Totmannbetrieb oder per Funkfernbedienung dank einem Steuerungsmodul und Sicherheitslichtgitter ausgeführt werden.

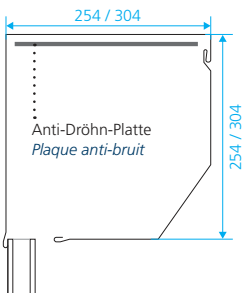


- 1 Kasten
- 2 Antrieb
- 3 verlängerte Einlaufzunge
- 4 Rollladenbehang
- 5 Führungsschienen
- 6 Endschiene mit diversen Verschlussystemen
(siehe Produktblatt «Endschienen und Verschlussysteme»)

Eigenschaften

- Breite System mind. 1'000 mm
- Breite System (Windwiderstandsausführung)
 - Standardmontage: max. 4'500 mm
 - hängend montiert: max. 5'000 mm
- Höhe System max. 3'600 mm
- Rollladengewicht max. 150 kg
- Rollladenfläche
 - Standardmontage: max. 12 m²
 - hängend montiert: max. 15 m²
- Antrieb: mit Nothandkurbel
- Steuerung: SIMU RSA Hz Plug-and-Play
- Zertifikate
 - Windwiderstandsausführung
 - Hagelschutz

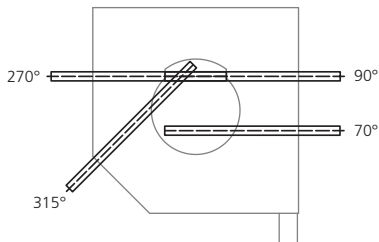
Kasten 45°



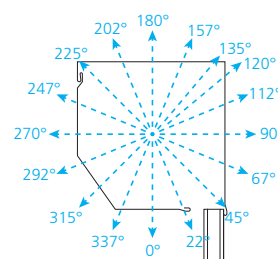
Minimale Platzverhältnisse

Kastengrösse	max. Höhe System inkl. Kasten	
	70er-Welle	102er-Welle
254	2'800	2'800
304	3'600	3'600

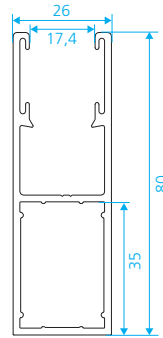
Nothandkurbelaustritte



Kabelaustritte



Führungsschienen



Steuerung

SIMU RSA Hz Plug-and-Play und Lichtgitter



Totmannbetrieb

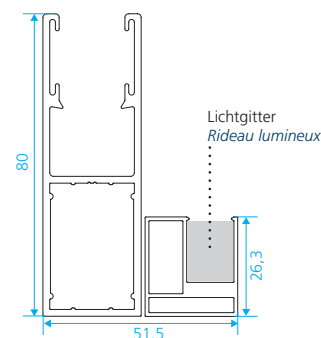
Feller Drehtaster AP «nass»



Bedienelemente



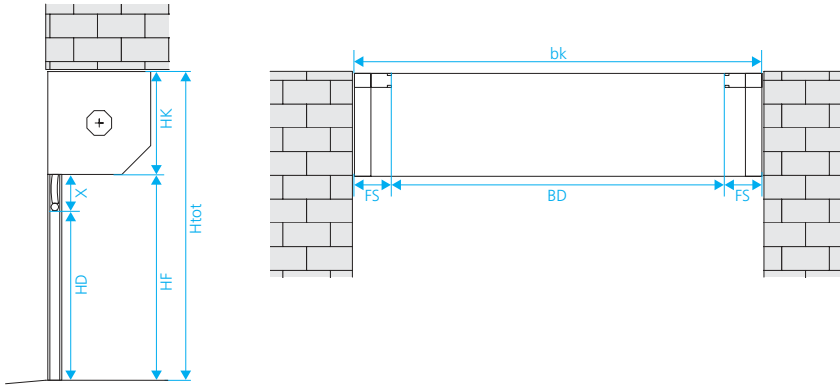
Lichtgitter mit Führungsschienen 26 x 80 mm



Option: Lichtgitter an Führungsschienen angeklebt

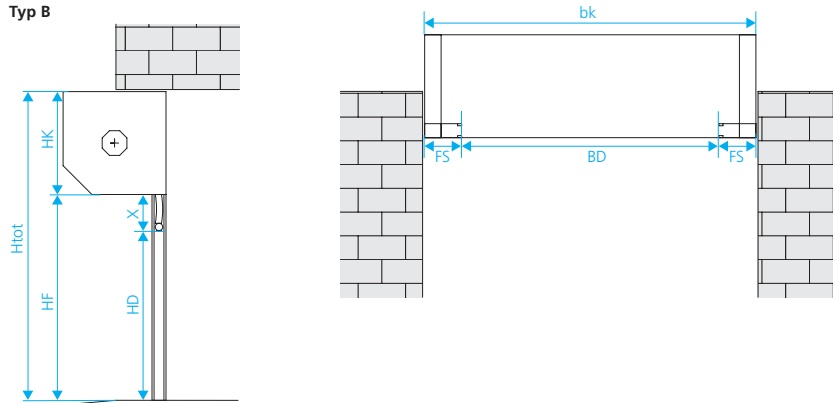
Einbausituationen

Typ A



- Htot = Höhe Total
- HF = Höhe Führungsschienen
- HK = Höhe Kasten
- HD = Höhe Durchfahrt
- X = Höhe Endschiene
- BD = Breite Durchfahrt
- bk = Breite Konstruktion
- FS = Breite Führungsschienen

Typ B

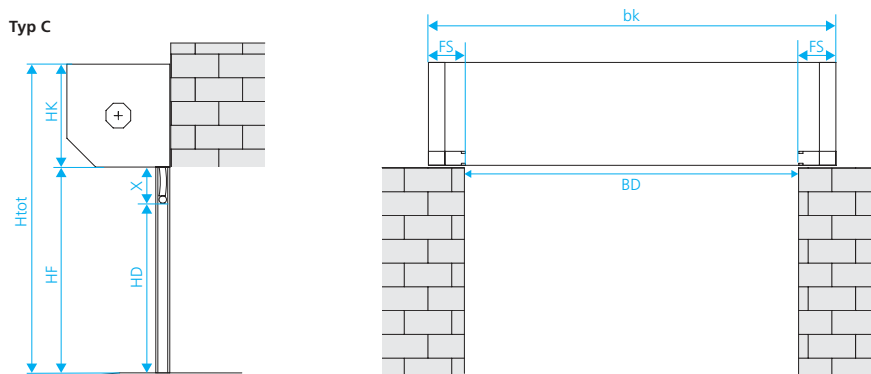


Berechnung Höhe Durchfahrt

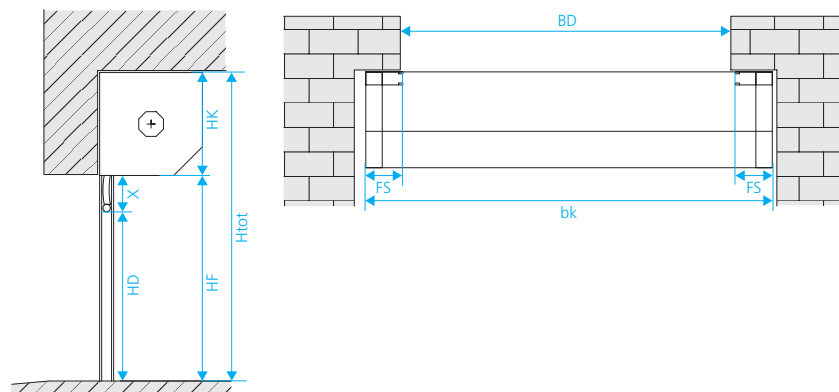
Totmannbetrieb
 $HT - HK - 80 \text{ mm} = \text{Höhe Endschiene X}$

Automatikgetriebe
 $HT - HK - 110 \text{ mm} = \text{Höhe Endschiene X}$

Typ C



Typ D

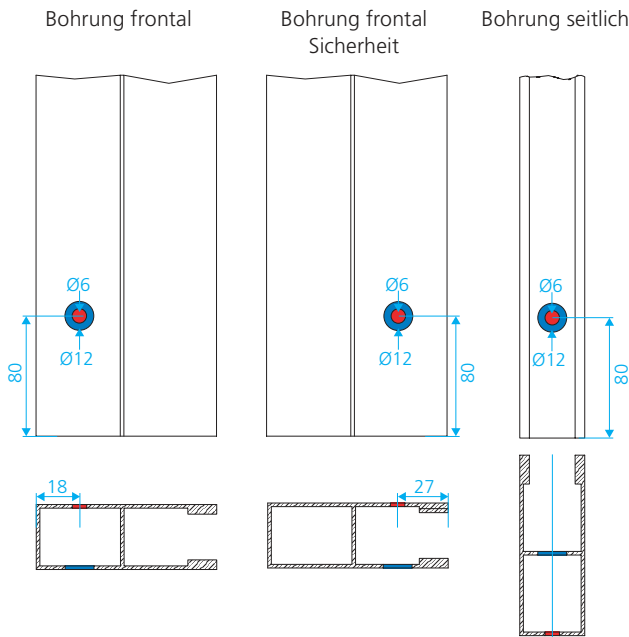


Windwiderstandswerte gemäss Norm EN 13659

Windwiderstandsklasse	Fenster			Tore		
	Ausführung und Führungsschiementyp	max. Breite bei Rollladenhöhe 3'000 mm		Ausführung und Führungsschiementyp	max. Breite bei Rollladenhöhe 3'000 mm	
1						
2				Windwiderstandsausführung	26 x 80	6'000
3				Windwiderstandsausführung	26 x 80	5'000
4				Windwiderstandsausführung	26 x 80	4'500
5						
6	Windwiderstandsausführung	26 x 80	5'000			

Maximale Rollladenbreite in Abhängigkeit des Führungsschiementyps.

Übersicht Bohrungen Führungsschienen



- 1. und 2. Bohrung:**
jeweils 80 mm von oben und unten der Führungsschienen
bis Höhe 1'999 mm:
3. Bohrung Mitte Führungsschienen
ab Höhe 2'000 mm:
3. und 4. Bohrung gleichmässig verteilt

Sicherheitskriterien für Fenster (EN 13659)

Mindestens eines von folgenden Kriterien muss erfüllt sein:

- Rollladengewicht ist nicht höher als 15 kg und die Geschwindigkeit liegt unter 0.2m/Sek
- Durchschnittsgeschwindigkeit in den untersten 40 cm darf gemessen an der Endschiene nicht schneller als 0,2 m Sekunden sein und der Rollladenbehang muss jalousierbar sein
- Der Motor verfügt über eine Hinderniserkennung
- Totmannbetrieb
 - Schalter ist im Sichtbereich
 - Bewegung des Antriebes nur durch permanente Betätigung des Schalters
 - der Totmannbetrieb muss in den Installationsnotizen vermerkt sein

Sicherheitskriterien für Rolltore (EN 13241-1)

Mindestens eines von folgenden Kriterien muss erfüllt sein:

- Betätigung in Sichtweite im Totmannbetrieb:
Abrollsicherung
- Betätigung im Automatikbetrieb (SIMU RSA Hz):
Abrollsicherung und Lichtgitter



Standardausführung

Rollladenbehang

- Rollladenprofil RUFALUX 55®, stranggepresstes Einwandprofil, farblos eloxiert, mit Sichtfensterausstanzung und Prismeneinlage. Oben 12 und unten 7 Stäbe in MAXISAFE 55® ohne Sichtfensterstanzung, inklusive Aufhängungen. Rollladen aussenabrollend empfohlen.

Endschiene

- 12 x 78 mm eloxiert, mit Gummiprofil unten

Anschlagwinkel

- ohne oder Anschlagwinkel 40 x 35 mm mit Schraube bei Motor mit Nothandkurbel

Kasten

- rollgeformter Alu-Kasten 45° gemäss RUFALUX Farbkollektion

Führungsschienen

- 26 x 80 mm eloxiert mit Windwiderstandstechnologie, mit Bohrungslöcher, mit Gummiprofil und Bürsteneinlage

Antrieb

- Motor: SIMU T6 DMI in 102er-Welle, inkl. Nothandkurbel und Abrollssicherung

Abrollssicherung

- SIMU M2A

Optionen

Optionen Antrieb

- Motor mechanisch mit Nothandkurbel in 70er-Welle
- Motor mechanisch mit Nothandkurbel in 102er-Welle

Optionen Steuerung

- SIMU RSA Hz Plug-and-Play mit Lichtgitter und Funkhandsender
- Totmannbetrieb mit Drehtaster
- Funkkeycode SIMU Hz
- Feller Drehtaster AP «nass»

Optionen Endschiene

- Durchgehendes Anschlagwinkelprofil eloxiert 40 x 35 mm

Optionen Einbruchsschutz

- Sicherheitspaket oben
- Sicherheitspaket unten (doppelwandig)

Optionen Lackierung

- Endschiene und Führungsschienen gemäss RUFALUX Farbkollektion