

Fiche de commande MAXIMONT

Entreprise _____

Greffier _____

Rue _____

NPA/Lieu _____

Tél. _____

Mobile _____

Date commande _____

Référence _____

Votre date / semaine calendaire _____

Nouvelle construction Rénovation

LIVRAISON

par vos soins transport RUFALUX

COULISSEAUX

éloxé Couleur _____

VOLET ROULANT

MAXI 55 avec ajours sans ajours

Couleurs standard _____

laquées _____

MAXISAFE 55 avec ajours sans ajours

Couleurs standard _____

laquées _____

RUFALUX 55

Couleurs standard _____

LAME FINALE

éloxé Couleur _____

Tôle

Tôle de caisson Tôle frontale Plafonnet

éloxé Couleur _____

	Unité	Position	Position	Position	Position	Position	Position
Nombre système MAXIMONT	pcs.						
Déroulement (extérieur/intérieur)	E/I						
MESURES DE SYSTÈME							
Largeur construction axe avec console <small>(arrière console, stop-chute inclus)</small>	mm						
Largeur construction coulisseaux <small>(arrière coulisseaux)</small>	mm						
Hauteur système	mm						
Hauteur de passage (HD)	mm						
OPTIONS							
Profils à fenêtres avec plexi-glass éloxé	Nombre lames						
Profils à fenêtres «ventilation» sans plexi-glass							
RUFALUX profils translucides éloxé							
monté suspendu	x						
COMMANDE							
Plug & Play (inclus rideau lumineux et commandes radio)	x						
sans rideau lumineux, commande «homme-mort» avec inverseur (sans cylindre)	x						
sans rideau lumineux, commande «homme-mort» avec inverseur (avec cylindre et 2 clés)	moins-value Fr. 998.-	x					
sans rideau lumineux, commande «homme-mort» avec inverseur (vec commutateur)	x						
MANIVELLE DE SECOURS							
Longueur manivelle	mm						
Manivelle courte, démontable	x						
Tige articulation hexagonal (300 / 500 mm)	mm						
Articulation 50° – 21 x 52 mm (en nylon)	x						
Articulation 50° – 35 x 52 mm (en nylon)	x						
Articulation 70° – 21 x 85 mm (en nylon)	x						
Articulation 70° – 27 x 85 mm (en nylon)	x						
Articulation 70° – 35 x 85 mm (en nylon)	x						
Articulation 90° – 27 x 85 mm (en nylon)	x						
Manivelle télescopique	x						
Manivelle montée au tôle	x						
Sortie manivelle	Degré						
Couleur: <input type="checkbox"/> blanc <input type="checkbox"/> gris <input type="checkbox"/> acier/alu <input type="checkbox"/> alu/alu							
COULISSEAUX							
26 x 80 mm	x						
34 x 55 mm	x						
34 x 70 mm	x						
Perçage frontal (gauche/droite/les deux)	G/D/X						
Perçage latéral	x						
sans perçage (gauche/droite/les deux)	G/D/X						
fermée en bas (gauche/droite/les deux)	G/D/X						

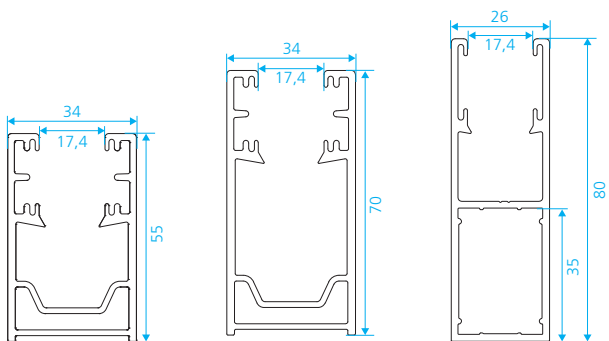
Envoyer le formulaire rempli par
mail: rufalex@rufalex.ch
fax: +41 34 447 55 66



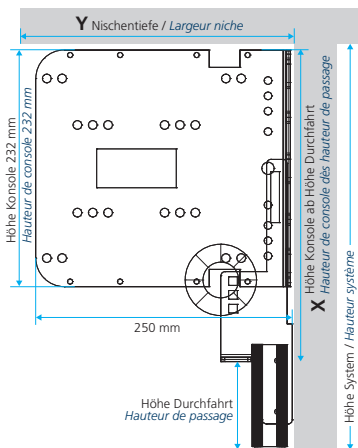
RUFALUX Rollladen Systeme AG
Industrie Neuhof 11
3422 Kirchberg, Switzerland
T +41 34 447 55 55
F +41 34 447 55 66
rufalex@rufalex.ch
www.rufalex.ch

Données techniques MAXIMONT

Coulisseaux



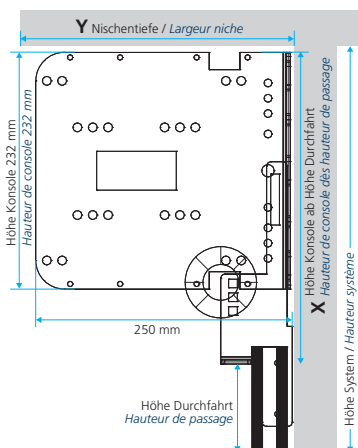
Détails des mesures – dimension S



Jusqu'à hauteur système	Jusqu'à hauteur de passage	Y Largeur niche	X Hauteur de console
2'890	2'575	330	245
4'175	3'830	360	275
5'015	4'645	385	305

Mesures avec diamètre enroulement

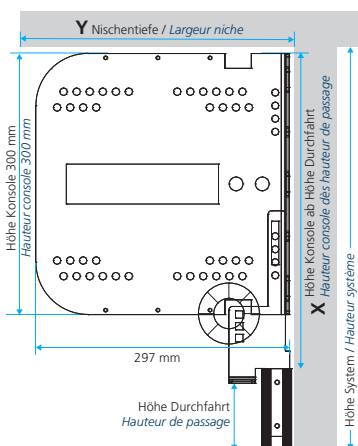
Détails des mesures – dimension M



Jusqu'à hauteur système	Jusqu'à hauteur de passage	Y Largeur niche	X Hauteur de console
2'780	2'465	315	245
3'515	3'170	345	275
4'850	4'450	370	305

Mesures avec diamètre enroulement

Détails des mesures – dimension L



Jusqu'à hauteur système	Jusqu'à hauteur de passage	Y Largeur niche	X Hauteur de console
2'910	2'575	335	290
3'680	3'340	340	290
4'560	4'215	345	315
6'030	5'640	390	350

Mesures avec diamètre enroulement

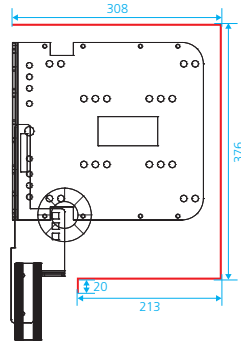
Données techniques MAXIMONT

Détails des mesures

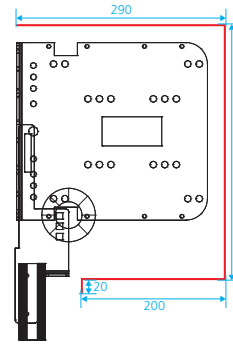
Tôle de caisson



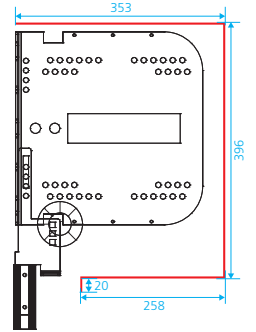
Dimension S



Dimension M



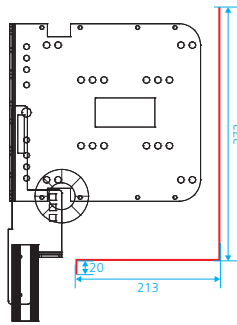
Dimension L



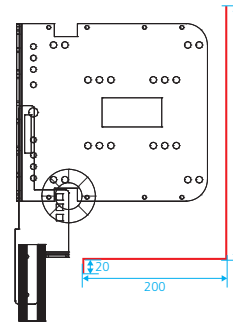
Tôle frontale



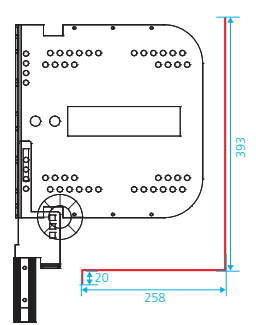
Dimension S



Dimension M

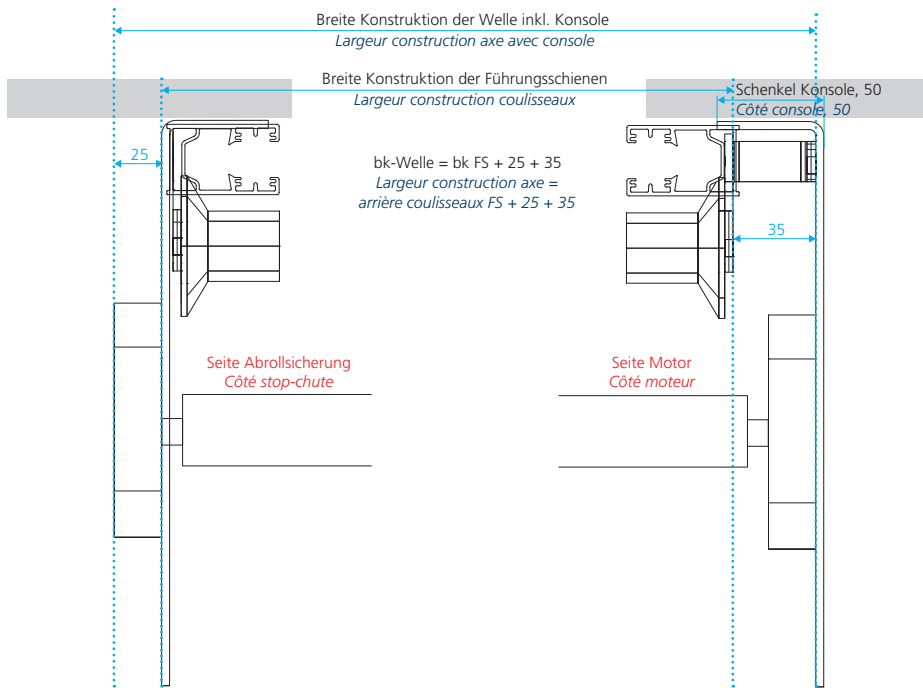


Dimension L

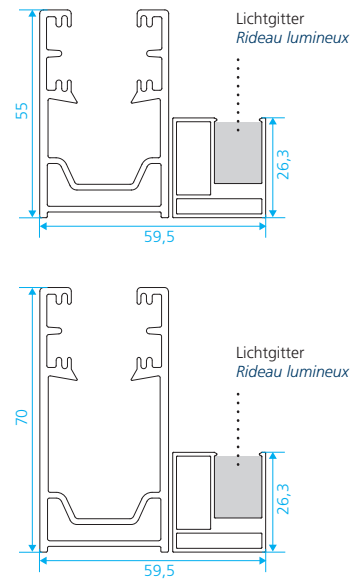


Données techniques MAXIMONT S et M

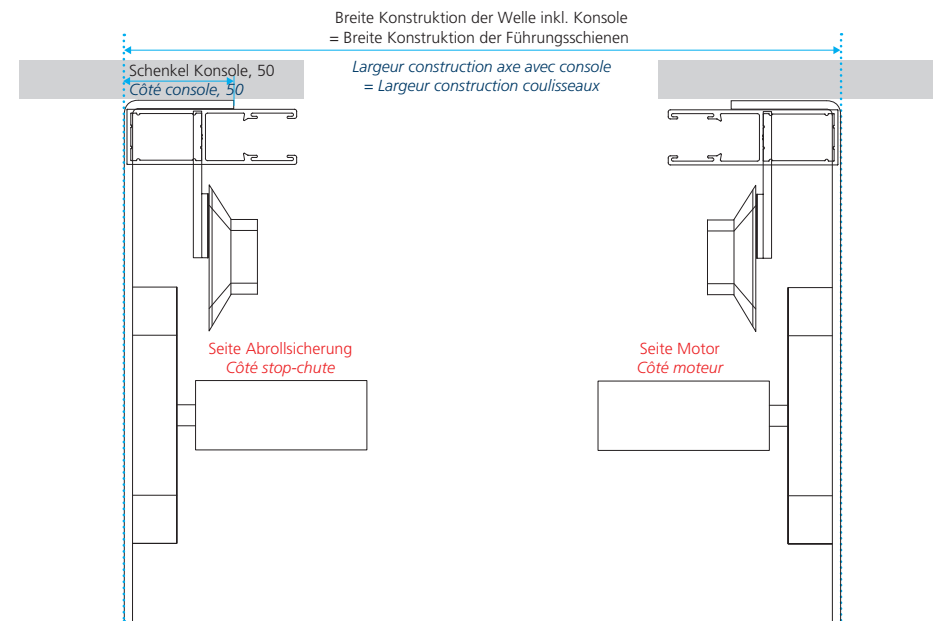
Coupe transversale avec coulisseaux 34 x 55 mm et 34 x 70 mm



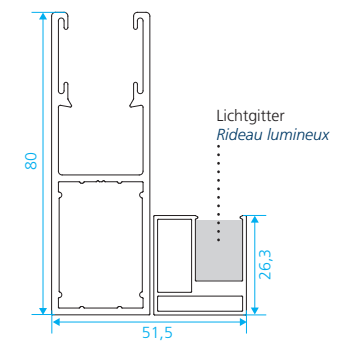
Rideau lumineux avec coulisseaux 34 x 55 mm et 34 x 70 mm



Coupe transversale avec coulisseaux 26 x 80 mm

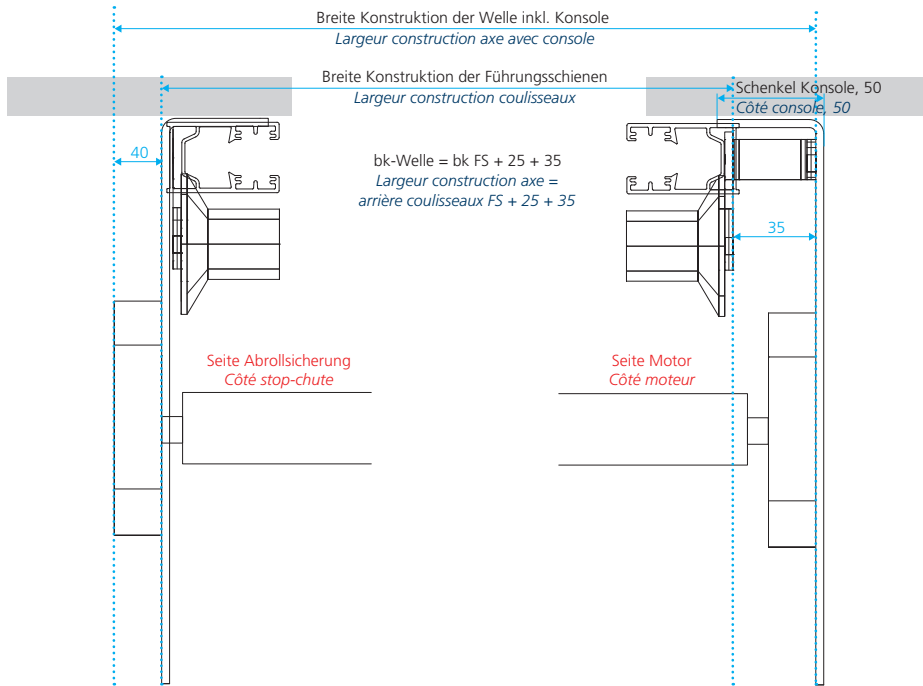


Rideau lumineux avec coulisseaux 26 x 80 mm

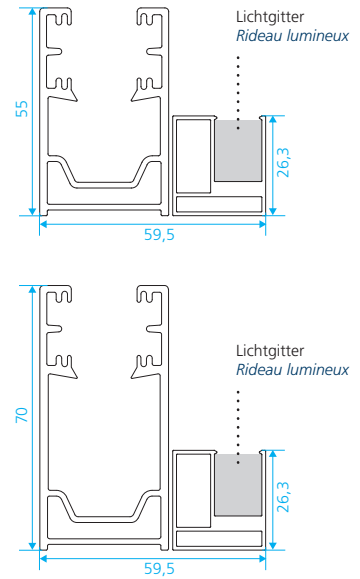


Données techniques MAXIMONT L

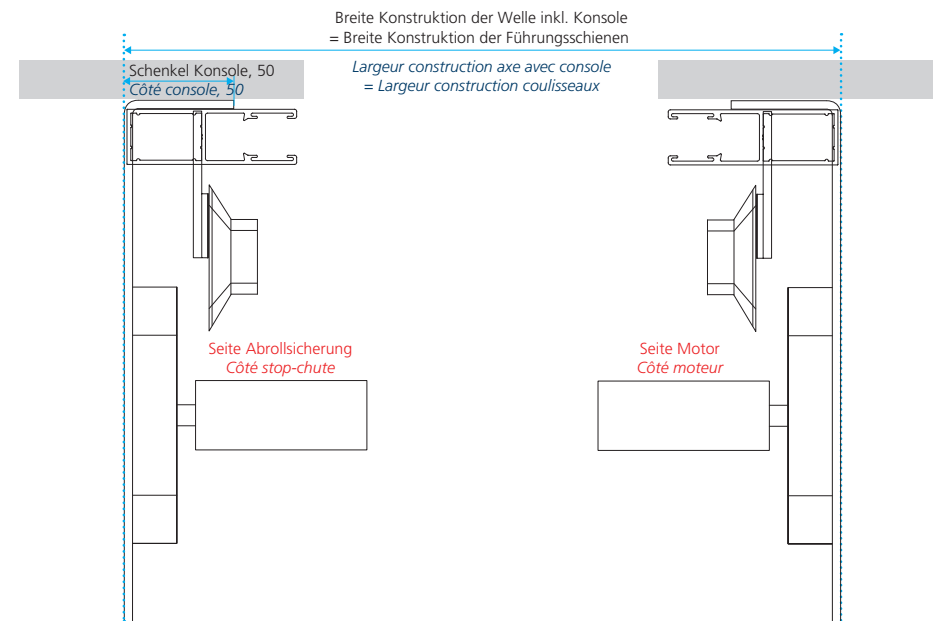
Coupe transversale avec coulisseaux 34 x 55 mm et 34 x 70 mm



Rideau lumineux avec coulisseaux 34 x 55 mm et 34 x 70 mm



Coupe transversale avec coulisseaux 26 x 80 mm



Rideau lumineux avec coulisseaux 26 x 80 mm

