

Bestellformular MAXIMONT

Firma _____

Sachbearbeiter _____

Strasse/Nr. _____

PLZ/Ort _____

Tel. _____

Mobile _____

Bestelldatum _____

Kommission _____

Wunschtermin/Kalenderwoche _____

Neubau Renovation

SPEDITION

Abholung Kunde Transport Rufalex

FÜHRUNGSSCHIENE

eloxiert Farbe _____

ROLLADEN

MAXI 55 m. Schlitz o. Schlitz

Standardfarbe _____

lackiert _____

MAXISAFE 55 m. Schlitz o. Schlitz

Standardfarbe _____

lackiert _____

RUFALUX 55

Standardfarbe _____

ENDSCHIENE

eloxiert Farbe _____

Blenden

Kastenblende **Frontblende** **Untersichtsblende**

eloxiert Farbe _____

	Einheit	Position	Position	Position	Position	Position	Position
Anzahl Systeme MAXIMONT	Stk.						
Abrollung (Aussen/Innen)	A/I						
SYSTEMMASSE							
Breite Konstruktion Welle <small>(hinterkant Konsole inkl. Abrollversicherung)</small>	mm						
Breite Konstruktion Führungsschienen <small>(hinterkant Führungsschienen)</small>	mm						
Höhe System	mm						
Höhe Durchfahrt (HD)	mm						
OPTIONEN							
Fensterprofil mit Plexiglas, eloxiert	Anzahl Stäbe						
Fensterprofil «Lüftung» ohne Plexi							
RUFALUX Tageslichtprofil, eloxiert							
hängend montiert	x						
STEUERUNG							
Plug & Play (inkl. Lichtgitter und Fernbedienung)	x						
ohne Lichtgitter, Totmannbetrieb mit Drehtaster AP «nass» (ohne Zylinder)	Minderpreis Fr. 998.-	x					
ohne Lichtgitter, Totmannbetrieb mit Drehtaster AP «nass» (mit Zylinder und 2 Schlüsseln)		x					
ohne Lichtgitter, Totmannbetrieb mit Drehtaster AP «nass» (mit Schalter)		x					
ohne Lichtgitter, Totmannbetrieb mit Drehtaster AP «nass» (mit Schalter)		x					
NOTHANDKURBEL							
Kurbellänge	mm						
Kurbel kurz, steckbar	x						
Kreuzgelenkeinsatz 6-Kant (300 / 500 mm)	mm						
Kreuzgelenk 50° – 21 x 52 mm (Nylon)	x						
Kreuzgelenk 50° – 35 x 52 mm (Nylon)	x						
Kreuzgelenk 70° – 21 x 85 mm (Nylon)	x						
Kreuzgelenk 70° – 27 x 85 mm (Nylon)	x						
Kreuzgelenk 70° – 35 x 85 mm (Nylon)	x						
Kreuzgelenk 90° – 27 x 85 mm (Nylon)	x						
Kurbel ausziehbar	x						
Kurbel an Blende montiert	x						
Kurbelaustritt	Grad						
Farbe: <input type="checkbox"/> weiss <input type="checkbox"/> grau <input type="checkbox"/> Stahl/Alu <input type="checkbox"/> Alu/Alu							
FÜHRUNGSSCHIENEN							
26 x 80 mm	x						
34 x 55 mm	x						
34 x 70 mm	x						
Bohrung frontal (links/rechts/beide)	L/R/X						
Bohrung seitlich	x						
ohne Bohrung (links/rechts/beide)	L/R/X						
unten geschlossen (links/rechts/beide)	L/R/X						

Ausgefülltes Formular senden per

Mail: rufalex@rufalex.ch

Fax: +41 34 447 55 66

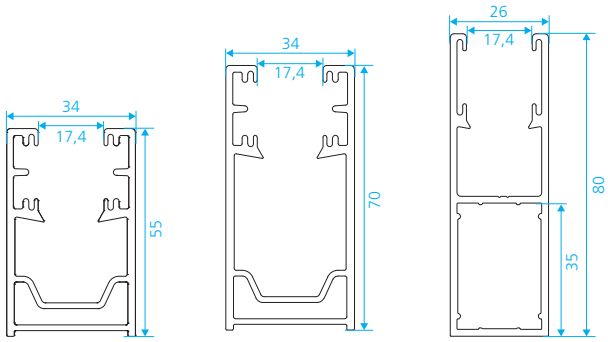


RUFALUX Rollladen Systeme AG

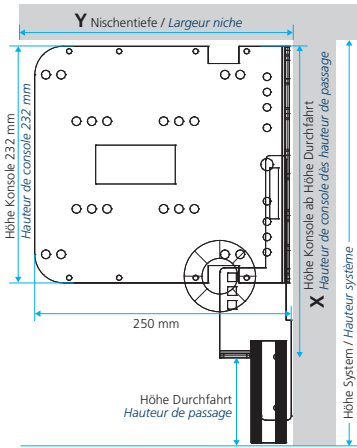
Industrie Neuhof 11
3422 Kirchberg, Switzerland
T +41 34 447 55 55
F +41 34 447 55 66
rufalex@rufalex.ch
www.rufalex.ch

Technische Daten MAXIMONT

Führungsschienen



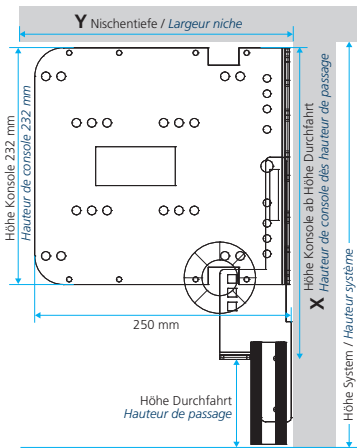
Massdetails Grösse S



Bis Höhe System	Bis Höhe Durchfahrt	Y Nischentiefe	X Höhe Konsole...
2'890	2'575	330	245
4'175	3'830	360	275
5'015	4'645	385	305

Angaben inklusive Wickeldurchmesser

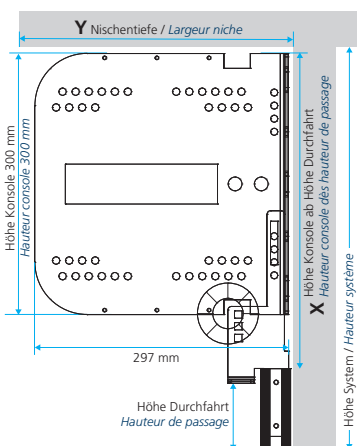
Massdetails Grösse M



Bis Höhe System	Bis Höhe Durchfahrt	Y Nischentiefe	X Höhe Konsole...
2'780	2'465	315	245
3'515	3'170	345	275
4'850	4'450	370	305

Angaben inklusive Wickeldurchmesser

Massdetails Grösse L



Bis Höhe System	Bis Höhe Durchfahrt	Y Nischentiefe	X Höhe Konsole...
2'910	2'575	335	290
3'680	3'340	340	290
4'560	4'215	345	315
6'030	5'640	390	350

Angaben inklusive Wickeldurchmesser

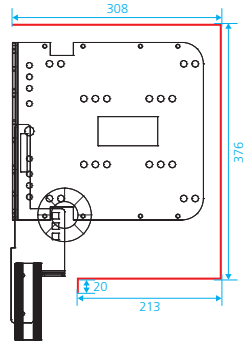
Technische Daten MAXIMONT

Massdetails

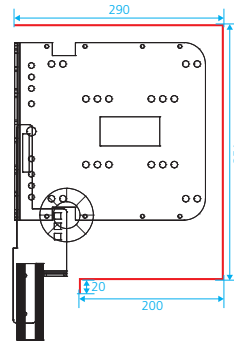
Kastenblende



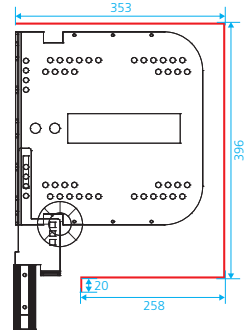
Grösse S



Grösse M



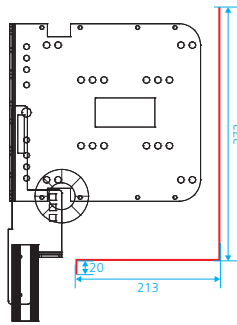
Grösse L



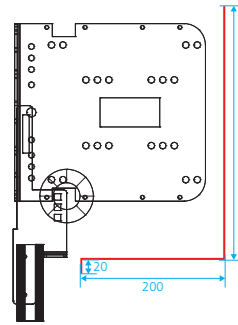
Frontblende



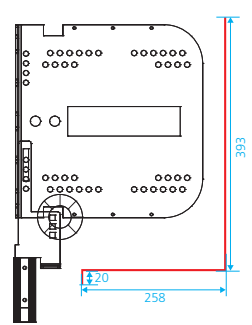
Grösse S



Grösse M

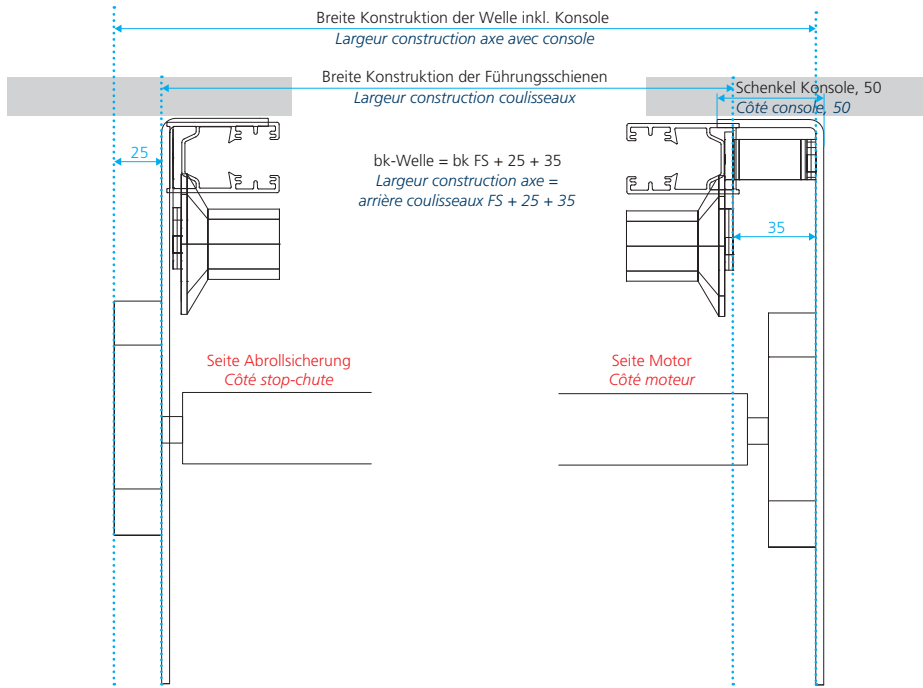


Grösse L

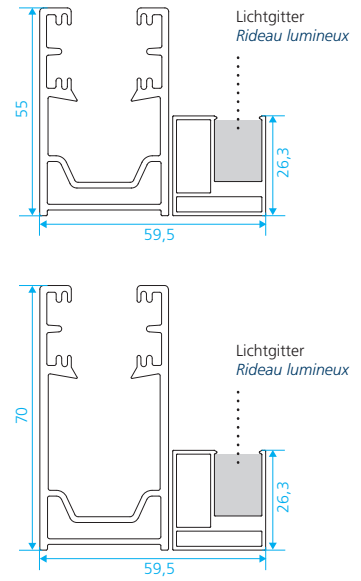


Technische Daten MAXIMONT S und M

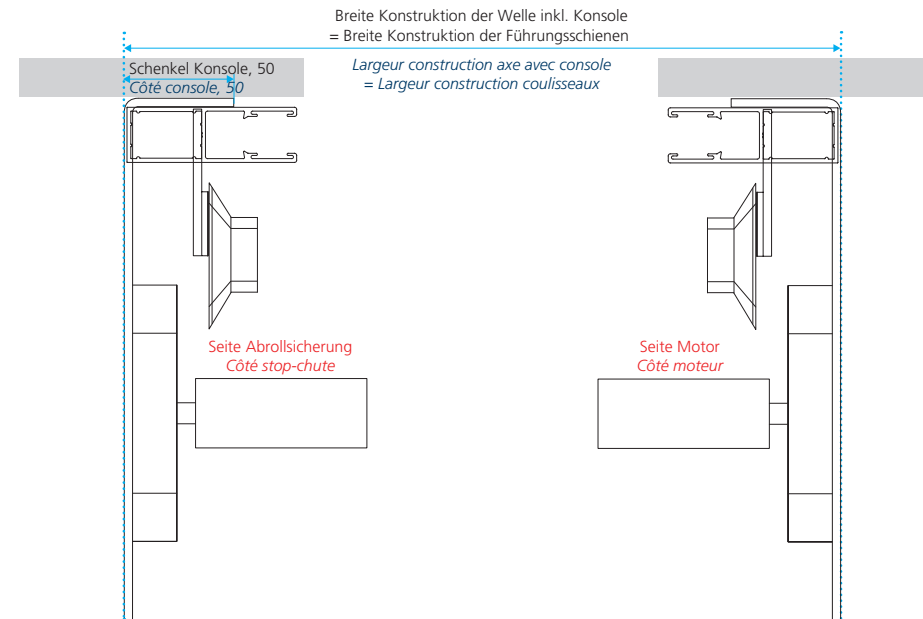
Querschnitt mit Führungsschienen 34 x 55 mm und 34 x 70 mm



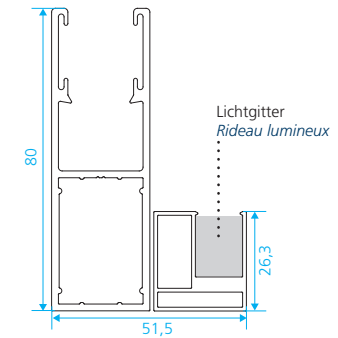
Lichtgitter mit Führungsschienen 34 x 55 mm und 34 x 70 mm



Querschnitt mit Führungsschienen 26 x 80 mm

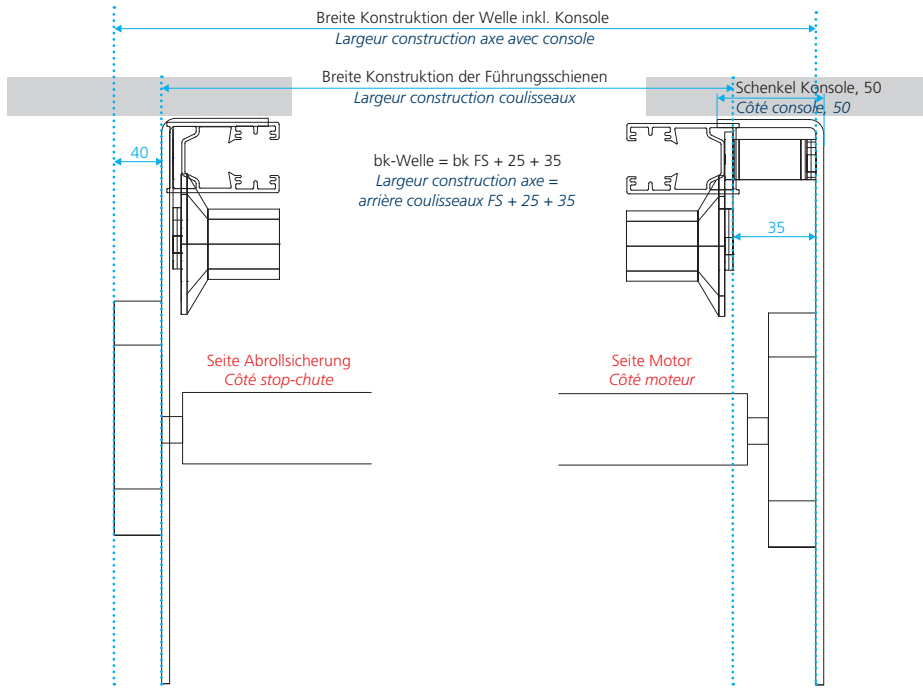


Lichtgitter mit Führungsschienen 26 x 80 mm

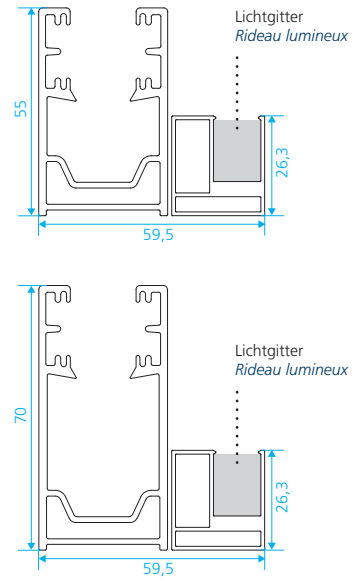


Technische Daten MAXIMONT L

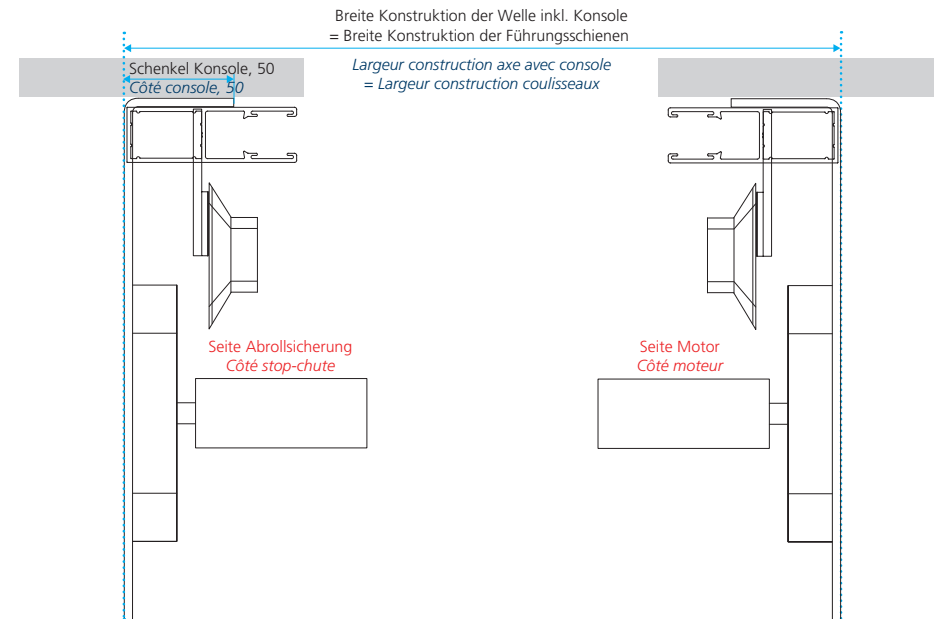
Querschnitt mit Führungsschienen 34 x 55 mm und 34 x 70 mm



Lichtgitter mit Führungsschienen 34 x 55 mm und 34 x 70 mm



Querschnitt mit Führungsschienen 26 x 80 mm



Lichtgitter mit Führungsschienen 26 x 80 mm

