

Fiche de commande MONTFIX MAXI 55 et MAXISAFE 55

Entreprise _____

Greffier _____

Rue _____

NPA/Lieu _____

Tél. _____

Mobile _____

Date commande _____

Référence _____

Votre date / semaine calendaire _____

Nouvelle construction Rénovation

LIVRAISON

par vos soins transport RUFALÉX

CAISSON

Couleurs standard

Classe de résistance:

WK 1 (MAXI 55 avec paquet de sécurité haut et bas)

WK 3 (MAXISAFE 55 éloxé)

Si le caisson et les coulisseaux sont accessibles à l'effraction, les renforts suivants sont obligatoires:

inclus renfort des coulisseaux inclus renfort du caisson

COULISSEAUX

éloxé Couleur _____
(27 x 66 mm pour caisson 205 mm, ne pas possible éloxé)

VOLET ROULANT

MAXI 55 avec ajours sans ajours

Couleurs standard (nuanciers MAXI) _____

laquées _____

MAXISAFE 55 avec ajours sans ajours

éloxé Couleur _____

laquées _____

LAME FINALE

éloxé Couleur _____

Envoyer le formulaire rempli par

mail: rufalex@rufalex.ch

fax: +41 34 447 55 66



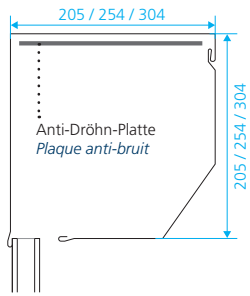
RUFALÉX Rolladen Systeme AG

Industrie Neuhof 11
3422 Kirchberg, Schweiz
T +41 34 447 55 55
F +41 34 447 55 66
rufalex@rufalex.ch
www.rufalex.ch

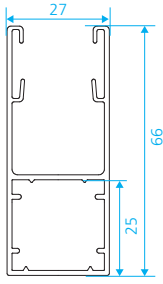
		Position	Position	Position	Position	Position	Position
	Unité						
Nombre système MONTFIX		pcs.					
Type de montage (A / B / C / D)		Type					
MESURES DE SYSTÈME							
Largeur caisson (arrière coulisseaux)		mm					
Caisson (205 / 254 / 304 mm)		mm					
Hauteur totale		mm					
TABLIER SPÉCIAL (standard = directement en dessous des lames sans ajours)							
Profils à fenêtres avec plexi-glass éloxé		Nombre lames					
RUFALÉX profils translucides, éloxé							
Hauteur de bas (1. profil)							
OPTIONS							
Plaque anti-bruit		x					
Lames bloquées avec batons ronds		x					
monté suspendu		x					
ENTRAÎNEMENT							
Moteur		x					
Moteur radio incl. émetteur mural		x					
Treuil intégré (max. 6 m²)		x					
Sortie câble		donnée de degrés libre	Degré				
		frontal ou latéral	f/l				
Entraînement axe à ressort (max. 6 m²)		x					
Côté entraînement (gauche/droite - vue de l'intérieur)		G/D					
MANIVELLE							
Longueur manivelle		mm					
Tige articulation carré (250 / 400 / 600 mm)		mm					
Articulation 50° - 21 x 52 mm (en nylon)		x					
Articulation 50° - 35 x 52 mm (en nylon)		x					
Articulation 70° - 21 x 85 mm (en nylon)		x					
Articulation 70° - 27 x 85 mm (en nylon)		x					
Articulation 70° - 35 x 85 mm (en nylon)		x					
Articulation 90° - 27 x 85 mm (en nylon)		x					
Plaque articulation équerre 60° - 35 x 47 x 47 mm		x					
Articulation 45° 32 x 70 mm (métallique pliable)		x					
Manivelle télescopique		x					
Manivelle courte, démontable (1*200 mm)		x					
Manivelle avec raccordement à baïonnette		x					
Manivelle montée au caisson		x					
Sorties manivelle		Degré					
Couleur: <input type="checkbox"/> blanc <input type="checkbox"/> gris <input type="checkbox"/> acier/alu <input type="checkbox"/> alu/alu <input type="checkbox"/> brun (seulement alu/alu)							
COULISSEAUX							
27 x 66 mm (caisson 205 mm)		x					
26 x 80 mm (caisson 254 / 304 mm)		x					
Perçage frontal (gauche/droite/les deux)		G/D/X					
fermée en bas (gauche/droite/les deux)		G/D/X					
SYSTÈMES DE VERROUILLAGE							
Verrou gauche		x					
Verrou droite		x					
Serrure à levier		Si position autre que centre, mentions, position gauche/droite	x				
Serrure standard			x				
Serrure pour cylindre KABA (sans cylindre)			x				
Côté protégé (extérieur/intérieur)		E/I					
Paquet de sécurité haut		x					
Paquet de sécurité bas		x					

Données techniques MONTFIX avec **MAXI 55**

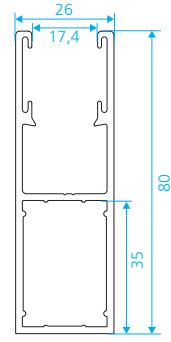
Caisson 45°



Coulisseaux



obligatoire sur les caissons de 205 mm

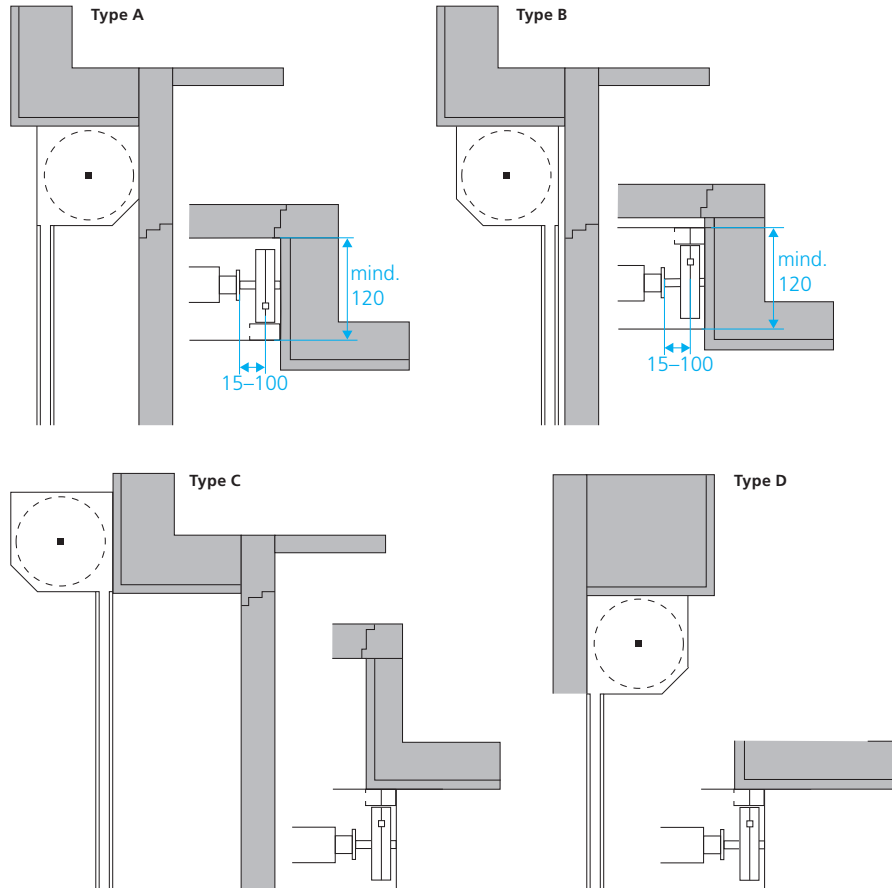


obligatoire sur les caissons de 250 mm avec version résistance au vent

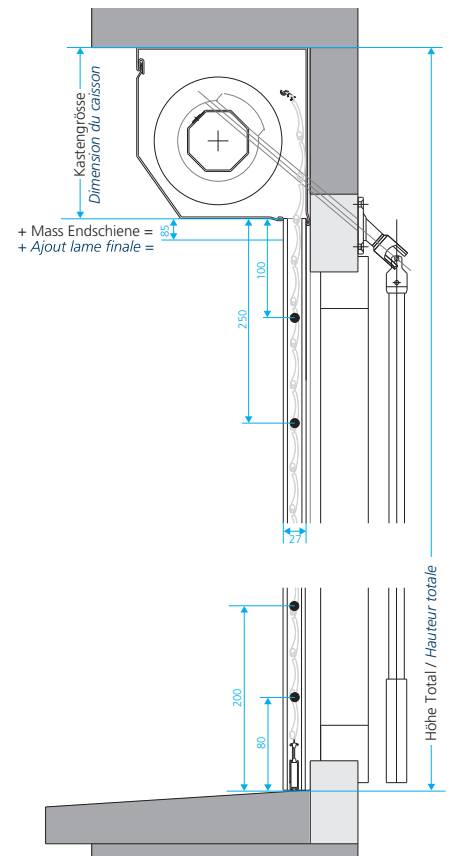
Mesures d'encombrement minimales

Dimension du caisson	max. hauteur du système inclus caisson (axe 60 mm)
205	1'800
254	3'000
304	3'600

Situations de montage



Détails des mesures



Proposition de déduction de jeu lors de la prise des mesures

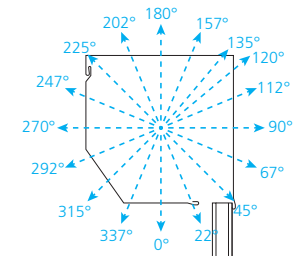
Montage dans l'embrasue type A/B:

- vide lumière moins 5 mm
- vide lumière moins 5 mm (vis du caisson)

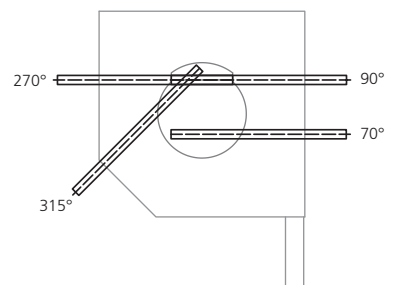
Montage en applique type C

- largeur lumière plus 2 x largeur de coulisseaux (2 x 45 mm, 2 x 53 mm, und 2 x 55 mm)
- hauteur lumière + hauteur caisson + lame finale (min. 10 mm), 40 mm de protection contre le vent, de axe à ressort et CLASSIC 30.

Sorties câble

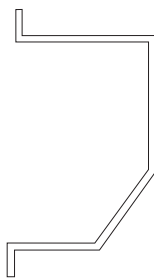
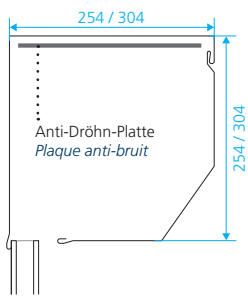


Sorties manivelle de secours



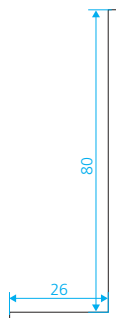
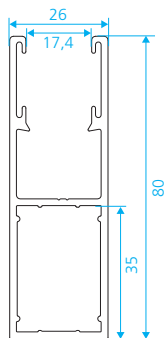
Données techniques MONTFIX avec MAXISAFE 55

Caisson 45°



Renfort du caisson 3 mm pour classe résistance anti-effraction 3
Différent selon situation de montage

Coulisseaux

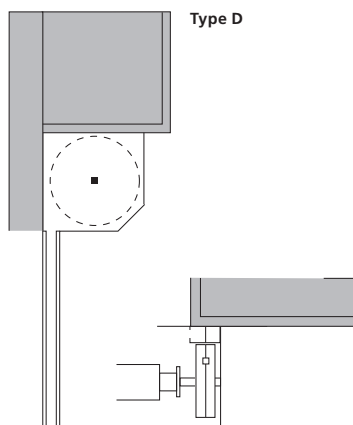
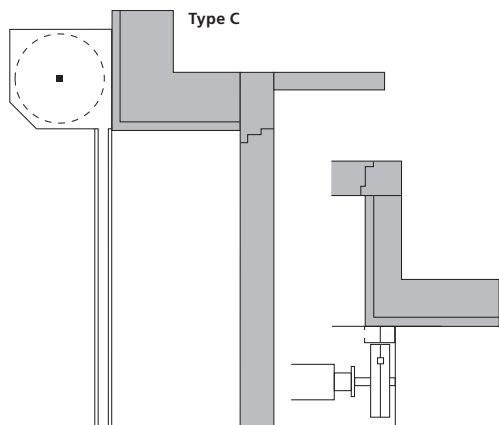
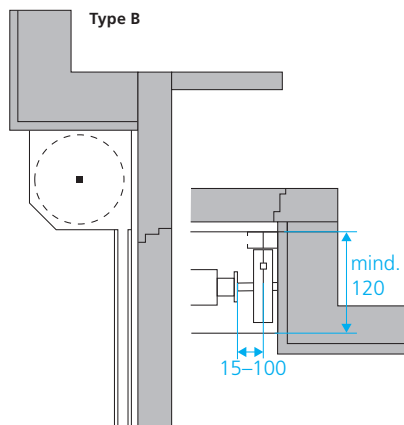
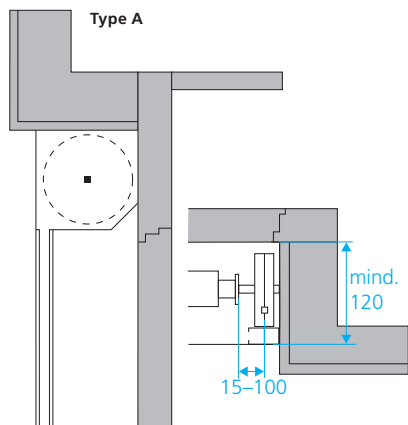


Renfort des coulisseaux 3 mm pour classe résistance anti-effraction 3 en acier

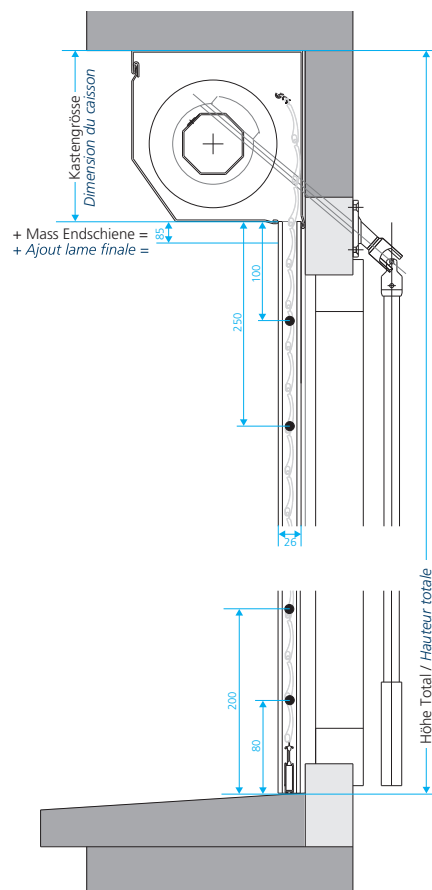
Mesures d'encombrement minimales

Dimension du caisson	max. hauteur du système inclus caisson	
	Axe 70 mm	Axe 102 mm
254	2'800	2'800
304	3'600	3'600

Situations de montage



Détails des mesures



Proposition de déduction de jeu lors de la prise des mesures

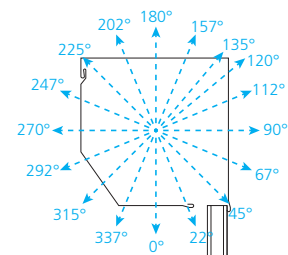
Montage dans l'embrasue type A/B:

- vide lumière moins 5 mm
- vide lumière moins 5 mm (vis du caisson)

Montage en applique type C

- largeur lumière plus 2 x largeur de coulisseaux (2 x 45 mm, 2 x 53 mm, und 2 x 55 mm)
- hauteur lumière + hauteur caisson + lame finale (min. 10 mm), 40 mm de protection contre le vent, de axe à ressort et CLASSIC 30.

Sorties câble



Sorties manivelle de secours

