

# Bestellformular MONTFIX MAXI 55 und MAXISAFE 55

Firma \_\_\_\_\_

Sachbearbeiter \_\_\_\_\_

Strasse/Nr. \_\_\_\_\_

PLZ/Ort \_\_\_\_\_

Tel. \_\_\_\_\_

Mobile \_\_\_\_\_

Bestelldatum \_\_\_\_\_

Kommission \_\_\_\_\_

Wunschtermin/Kalenderwoche \_\_\_\_\_

Neubau  Renovation

## SPEDITION

Abholung Kunde  Transport Rufalex

## KASTEN

weiss  Farbe \_\_\_\_\_

Widerstandsklasse:

WK 1 (MAXI 55 inkl. Sicherheitspaket oben und unten)

WK 3 (MAXISAFE 55 eloxiert)

Falls Kasten und Führungsschienen dem Angriff ausgesetzt sind, sind folgende Verstärkungen pflicht:

inkl. Führungsschieneverstärkung  inkl. Blendenverstärkung

## FÜHRUNGSSCHIENEN

eloxiert  Farbe \_\_\_\_\_  
(27 x 66 mm für Kasten 205 mm nicht eloxiert möglich)

## ROLLADEN

**MAXI 55**  m. Schlitze  o. Schlitze

Standardfarbe (Farbkarte MAXI) \_\_\_\_\_

lackiert \_\_\_\_\_

**MAXISAFE 55**  m. Schlitze  o. Schlitze

eloxiert  Farbe \_\_\_\_\_

lackiert \_\_\_\_\_

## ENDSCHIENE

eloxiert  Farbe \_\_\_\_\_

Ausgefülltes Formular senden per

Mail: [rufalex@rufalex.ch](mailto:rufalex@rufalex.ch)

Fax: +41 34 447 55 66

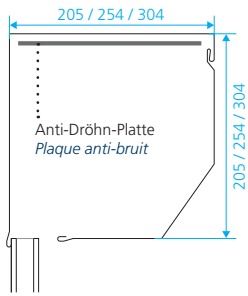


**RUFALOX** Rollladen Systeme AG  
Industrie Neuhof 11  
3422 Kirchberg, Schweiz  
T +41 34 447 55 55  
F +41 34 447 55 66  
[rufalex@rufalex.ch](mailto:rufalex@rufalex.ch)  
[www.rufalex.ch](http://www.rufalex.ch)

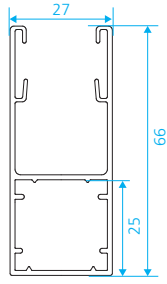
	Einheit	Position	Position	Position	Position	Position	Position
Anzahl Systeme MONTFIX	Stk.						
Einbautyp (A/B/C/D)	Typ						
<b>SYSTEMMASSE</b>							
Breite Kasten (BK) (hinterkant Führungsschienen)	mm						
Kastengrösse (205 / 254 / 304 mm)	mm						
Höhe Total (Htot)	mm						
<b>SPEZIAL-ROLLADENBEHANG (Standard = direkt unter den festen Stäben)</b>							
Fensterprofil mit Plexiglas, eloxiert							
RUFALUX Tageslichtprofil, eloxiert	Anz Stäbe						
Höhe von unten (1. Fensterprofil)							
<b>OPTIONEN</b>							
Anti-Dröhn-Platte	x						
Stäbe fixiert mit Rundprofil	x						
hängend montiert	x						
<b>ANTRIEB</b>							
Motor	x						
Funkmotor inkl. Wandsender	x						
Getriebe innenliegend (max. 6 m <sup>2</sup> )	x						
Kabelaustritte	freie Gradangabe z.B. 90°	Grad					
	frontal oder seitlich	f/s					
Antrieb Federzug (max. 6 m <sup>2</sup> )	x						
Antriebsseite (Rechts/Links – von innen gesehen)	R/L						
<b>KURBEL</b>							
Kurbellänge	mm						
Kreuzgelenkeinsatz 4-Kant (250 / 400 / 600 mm)	mm						
Kreuzgelenk 50° – 21 x 52 mm (Nylon)	x						
Kreuzgelenk 50° – 35 x 52 mm (Nylon)	x						
Kreuzgelenk 70° – 21 x 85 mm (Nylon)	x						
Kreuzgelenk 70° – 27 x 85 mm (Nylon)	x						
Kreuzgelenk 70° – 35 x 85 mm (Nylon)	x						
Kreuzgelenk 90° – 23 x 85 mm (Nylon)	x						
Kreuzgelenkeckplatte 60° – 35 x 47 x 47 mm	x						
Kreuzgelenk 45° 32 x 70 mm (Metall abgekröpft)	x						
Kurbel ausziehbar	x						
Kurbel kurz, steckbar (1'200 mm)	x						
Kurbel mit Bajonettverschluss	x						
Kurbel am Kasten montiert	x						
Kurbelaustritt	Grad						
Farbe: <input type="checkbox"/> weiss <input type="checkbox"/> grau <input type="checkbox"/> Stahl/Alu <input type="checkbox"/> Alu/Alu <input type="checkbox"/> braun (nur Alu/Alu)							
<b>FÜHRUNGSSCHIENEN</b>							
27 x 66 mm (Kasten 205 mm)	x						
26 x 80 mm (Kasten 254 / 304 mm)	x						
Bohrung frontal (links/rechts/beide)	L/R/X						
unten geschlossen (links/rechts/beide)	L/R/X						
<b>VERSCHLUSSSYSTEME</b>							
Handriegel links	x						
Handriegel rechts	x						
Hebelverschluss	x						
Standardschloss	x						
Kaba-Schloss-Vorbereitung (ohne Zylinder)	x						
Schutzseite (Aussen/Innen)	A/I						
Sicherheitspaket oben	x						
Sicherheitspaket unten	x						

# Technische Daten MONTFIX mit **MAXI 55**

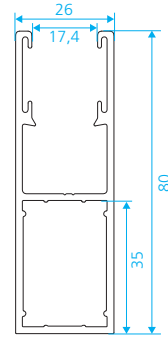
## Kasten 45°



## Führungsschienen



zwingend bei Kastengröße 205 mm

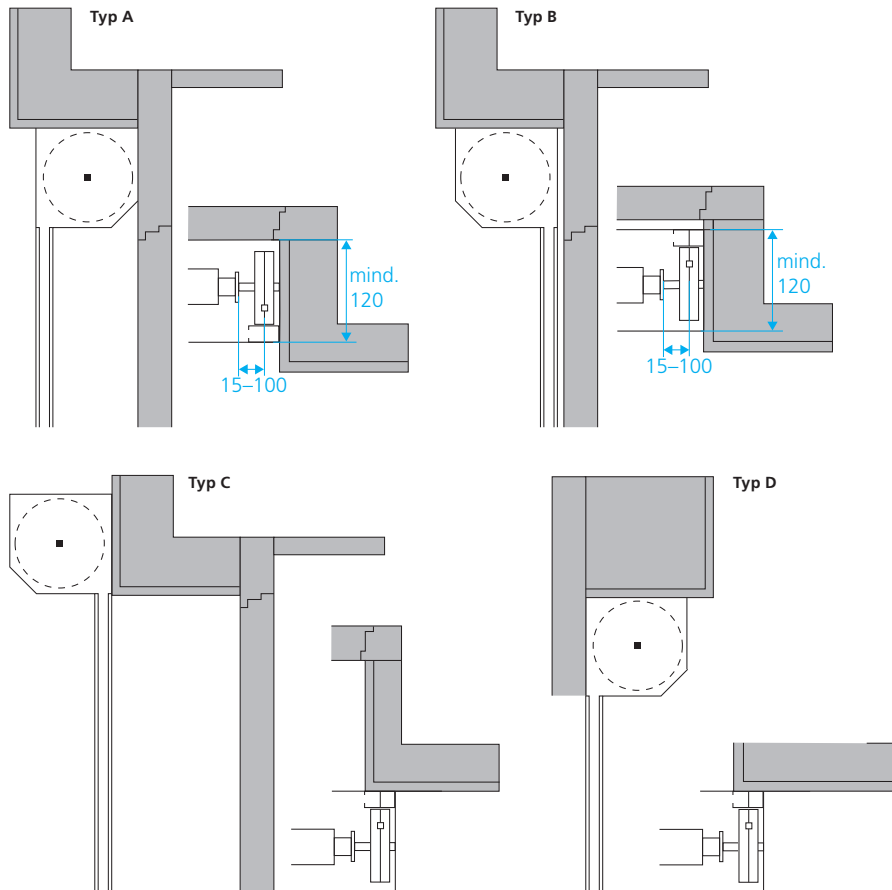


zwingend bei Kastengröße 250 mm mit Windwiderstandsausführung

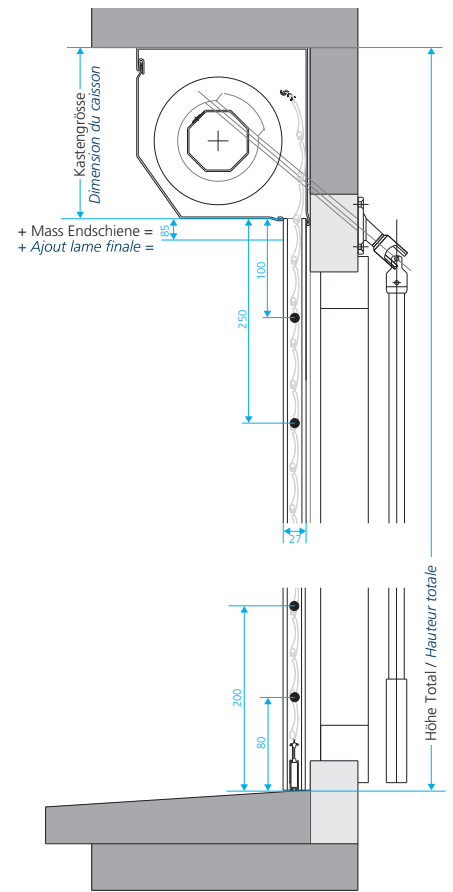
## Minimale Platzverhältnisse

Kastengröße	max. Höhe System inkl. Kasten (60er-Welle)
205	1'800
254	3'000
304	3'600

## Einbausituationen



## Massdetails



## Abzugsempfehlung für die Massaufnahme

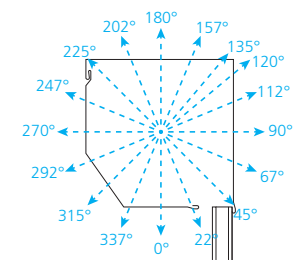
### Montage in Leibung Typ A/B:

- Breite Licht minus 5 mm
- Höhe Licht minus 5 mm (für Schraubköpfe)

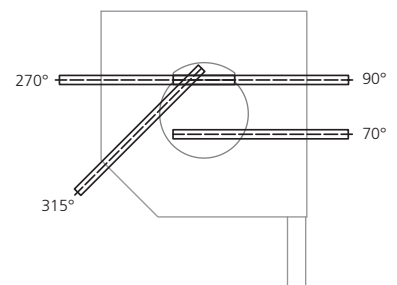
### Montage auf Fassung aufgesetzt Typ C

- Breite Licht plus 2 x Breite Führungsschienen (2 x 45 mm, 2 x 53 mm, und 2 x 55 mm)
- Höhe Licht + Höhe Kasten + Endschiene (min. 10 mm), 40 mm bei Windschutz, bei Federzug und CLASSIC 30.

## Kabelaustritte

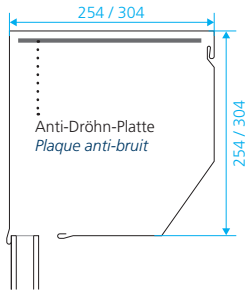


## Nothandkurbelaustritte



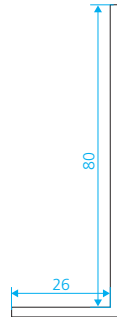
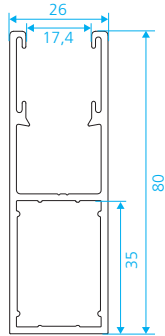
# Technische Daten MONTFIX mit MAXISAFE 55

## Kasten 45°



**3 mm Blendenverstärkung für Einbruchschutzklasse 3**  
Je nach Einbausituation unterschiedlich

## Führungsschienen

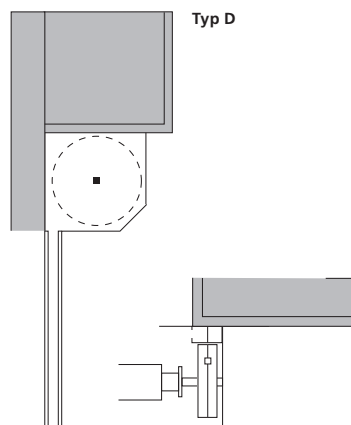
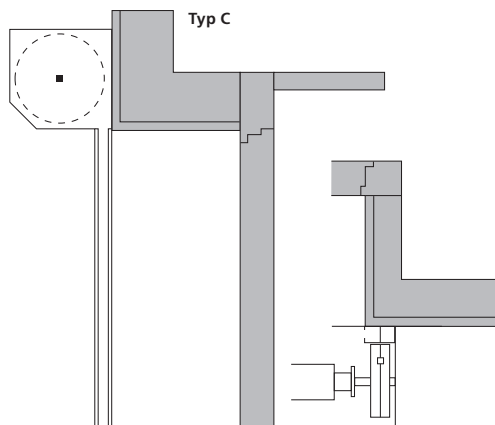
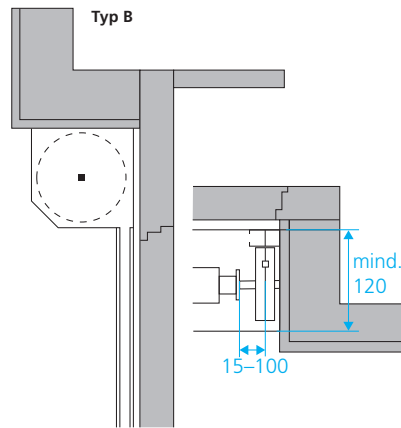
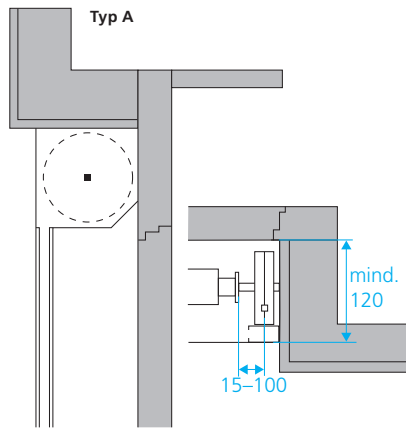


**3 mm Führungsschienenverstärkung für Einbruchschutzklasse 3**  
aus Stahl

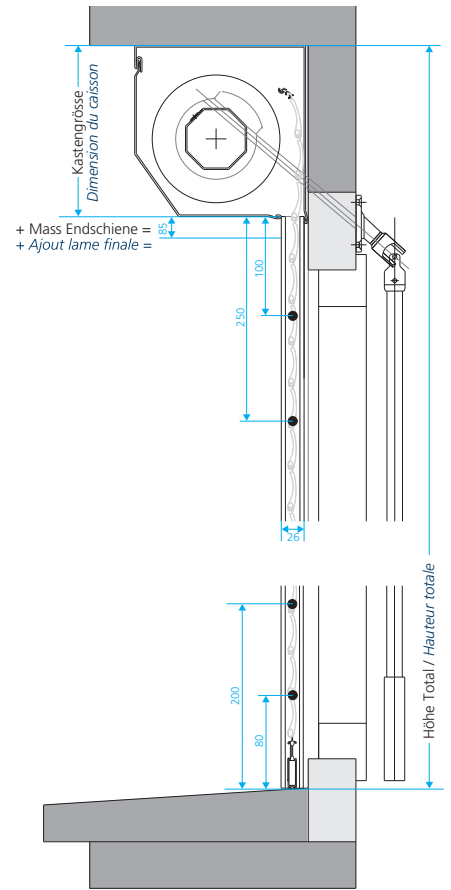
## Minimale Platzverhältnisse

Kastengröße	max. Höhe System inkl. Kasten	
	70er-Welle	102er-Welle
254	2'800	2'800
304	3'600	3'600

## Einbausituationen



## Massdetails



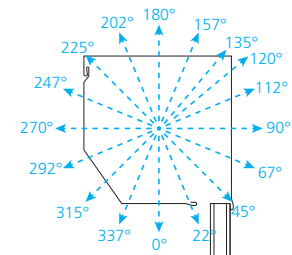
### Abzugsempfehlung für die Massaufnahme Montage in Leibung Typ A/B:

- Breite Licht minus 5 mm
- Höhe Licht minus 5 mm (für Schraubenköpfe)

### Montage auf Fassung aufgesetzt Typ C

- Breite Licht plus 2 x Breite Führungsschienen (2 x 45 mm, 2 x 53 mm, und 2 x 55 mm)
- Höhe Licht + Höhe Kasten + Endschiene (min. 10 mm), 40 mm bei Windschutz, bei Federzug und CLASSIC 30.

## Kabelaustritte



## Nothandkurbelaustritte

