

# Bestellformular ECOMONT 12+

Firma \_\_\_\_\_

Sachbearbeiter \_\_\_\_\_

Strasse/Nr. \_\_\_\_\_

PLZ/Ort \_\_\_\_\_

Tel. \_\_\_\_\_

Mobile \_\_\_\_\_

Bestelldatum \_\_\_\_\_

Kommission \_\_\_\_\_

Wunschtermin/Kalenderwoche \_\_\_\_\_

Neubau  Renovation

## SPEDITION

Abholung Kunde  Expressdienst (mit Mehrpreis)

Transport Rufalex

## ROLLADEN – ECONOMIC 37

m. Schlitze  o. Schlitze

Standardfarbe \_\_\_\_\_

lackiert \_\_\_\_\_

## ENDSCHIENE

eloxiert Farbe \_\_\_\_\_

## FÜHRUNGSSCHIENE

eloxiert Farbe \_\_\_\_\_  
(Profit-Line nur eloxiert / weiss möglich)

## UNTERSICHTSBLENDE

eloxiert Farbe \_\_\_\_\_  
(Profit-Line nur eloxiert / weiss möglich)

Ausgefülltes Formular senden per  
Mail: [rufalex@rufalex.ch](mailto:rufalex@rufalex.ch)  
Fax: +41 34 447 55 66

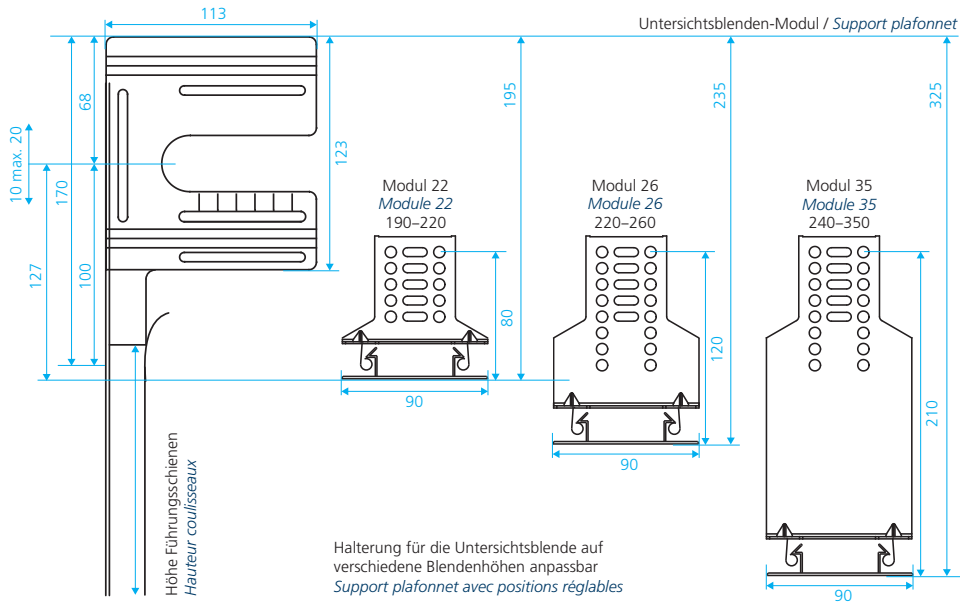


**RUFALOX** Rollladen Systeme AG  
Industrie Neuhof 11  
3422 Kirchberg, Switzerland  
T +41 34 447 55 55  
F +41 34 447 55 66  
[rufalex@rufalex.ch](mailto:rufalex@rufalex.ch)  
[www.rufalex.ch](http://www.rufalex.ch)

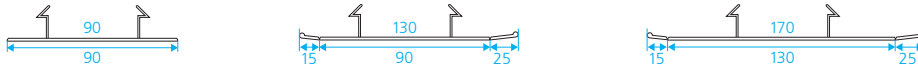
	Einheit	Position	Position	Position	Position	Position	Position
Anzahl Systeme ECOMONT 12+	Stk.						
Abrollung	A/I						
<b>SYSTEMMASSE</b>							
Breite Konstruktion (bk) (hinterkant Führungsschienen)	mm						
Höhe Führungsschienen	mm						
<b>SPEZIAL-ROLLADENBEHANG (Standard = direkt unter den festen Stäben)</b>							
Fensterprofil mit Plexiglas, eloxiert							
RUFALUX Tageslichtprofil, eloxiert	Anz. Stäbe						
Höhe von unten (1. Fensterprofil)							
<b>OPTIONEN</b>							
hängend montiert	x						
Stäbe fixiert mit Rundprofil	x						
Windwiderstandsausführung	x						
<b>ANTRIEB</b>							
SIMU T5 Auto	Standard mit 2,5 m Kabel	x					
SIMU T5 E		x					
Becker Pico (40er-Welle)	Standard 3 m Kabel	x					
Funkmotor ohne Sender	FRS	x					
Wandsender SIMU weiss		x					
Handsender SIMU 1-Kanal weiss		x					
Handsender SIMU 5-Kanal weiss		x					
Getriebe Ecoforce III (nur 40er-Welle)		x					
Antrieb Federzug (nur 40er-Welle)		x					
Antriebsseite (von innen gesehen)	R/L						
Option bei SIMU Motoren: <input type="checkbox"/> Kabel 0,5 m inkl. Stecker <input type="checkbox"/> Kabel 5 m ohne Stecker							
<b>KURBEL</b>							
Kurbellänge	mm						
Kreuzgelenkeinsatz 4-Kant (250 / 400 / 600 mm)	mm						
Kreuzgelenk 50° – 21 x 52 mm (Nylon)		x					
Kreuzgelenk 50° – 35 x 52 mm (Nylon)		x					
Kreuzgelenk 70° – 21 x 85 mm (Nylon)		x					
Kreuzgelenk 70° – 27 x 85 mm (Nylon)		x					
Kreuzgelenk 70° – 35 x 85 mm (Nylon)		x					
Kreuzgelenk 90° – 27 x 85 mm (Nylon)		x					
Kreuzgelenkeckplatte 60° – 35 x 47 x 47 mm		x					
Kreuzgelenk 45° 32 x 70 mm (Metall abgekröpft)		x					
Kurbel ausziehbar		x					
Farbe: <input type="checkbox"/> weiss <input type="checkbox"/> grau <input type="checkbox"/> Stahl/Alu <input type="checkbox"/> Alu/Alu <input type="checkbox"/> braun (nur Alu/Alu)							
<b>FÜHRUNGSSCHIENEN UND AUSSTELLER</b>							
Bohrung frontal (link/rechts/beide)	L/R/X						
unten geschlossen (link/rechts/beide – Typ C inkl.)	L/R/X						
Aussteller normal (Breite max. 2500 mm)		x					
Führungsschienenbreite 23 x 36 mm		x					
Führungsschienenarretierung-Anschlag bei Höhe (von unten bis unterkant Anschlag)		x					
<b>VERSCHLUSSSYSTEME</b>							
Riegel links		x					
Riegel rechts		x					
Hebelverschluss	Falls Schliessung: Position Schloss oder Hebel angeben	x					
Standardschloss		x					
Kaba-Schloss-Vorbereitung (ohne Zylinder)		x					
Schutzseite	A/I						
<b>UNTERSICHTSBLENDEN</b>							
Breite 90 mm		x					
Breite 130 mm		x					
Breite 170 mm		x					
Zusatzhaltewinkel		x					
<b>UNTERSICHTSBLENDEN-MODUL</b>							
Modul 22		x					
Modul 26		x					
Modul 35		x					

# Technische Daten ECOMONT 12+

## Lagerkonsole

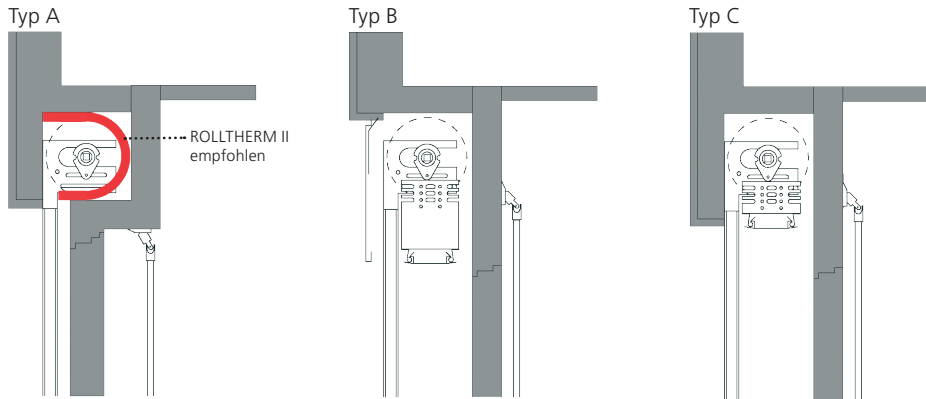


## Untersichtsblenden



Untersichtsblenden aus Aluminium mit Sollbruchstellen für Tiefenanpassung

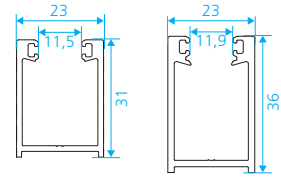
## Einbausituationen



## Sturzabmessungen

Licht- höhe in mm	Standard					Windwiderstandsausführung				
	Sturztiefe min. mm		Sturzhöhe ideal mm	Sturzhöhe min. mm		Sturztiefe min. mm		Sturzhöhe ideal mm	Sturzhöhe min. mm	
	40er- Welle	60er- Welle	40er-Welle 60er-Welle	40er- Welle	60er- Welle	40er- Welle	60er- Welle	40er-Welle 60er-Welle	40er- Welle	60er- Welle
1050	135	140	230	155	160	145	150	230	155	165
1250	140	150	230	160	165	150	160	230	160	170
1450	145	160	230	160	170	155	170	230	160	175
1600	150	165	230	165	170	165	175	230	165	190
1950	165	175	230	190	190	175	190	230	205	195
2100	170	180	230	210	220	175	195	230	220	240
2300	175	180	230	220	220	185	195	230	230	240
2450	180	190	250	230	230	195	200	250	240	250

## Führungen



## Massdetails

