

Bestellformular MONTFIX MAXI 55 und MAXISAFE 55

Firma _____

Sachbearbeiter _____

Strasse/Nr. _____

PLZ/Ort _____

Tel. _____

Mobile _____

Bestelldatum _____

Kommission _____

Wunschtermin/Kalenderwoche _____

Neubau Renovation

SPEDITION

Abholung Kunde Transport Rufalex

KASTEN

weiss Farbe _____

Widerstandsklasse:

WK 1 (MAXI 55 inkl. Sicherheitspaket oben und unten)

WK 3 (MAXISAFE 55 eloxiert)

Falls Kasten und Führungsschienen dem Angriff ausgesetzt sind, sind folgende Verstärkungen pflicht:

inkl. Führungsschieneverstärkung inkl. Blendenverstärkung

FÜHRUNGSSCHIENEN

eloxiert Farbe _____
(27 x 66 mm für Kasten 205 mm nicht eloxiert möglich)

ROLLADEN

MAXI 55 m. Schlitze o. Schlitze

Standardfarbe (Farbkarte MAXI) _____

lackiert _____

MAXISAFE 55 m. Schlitze o. Schlitze

eloxiert Farbe _____

lackiert _____

ENDSCHIENE

eloxiert Farbe _____

Ausgefülltes Formular senden per

Mail: rufalex@rufalex.ch

Fax: +41 34 447 55 66

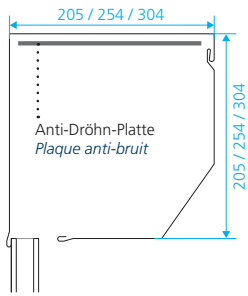


RUFALOX Rollladen Systeme AG
Industrie Neuhof 11
3422 Kirchberg, Schweiz
T +41 34 447 55 55
F +41 34 447 55 66
rufalex@rufalex.ch
www.rufalex.ch

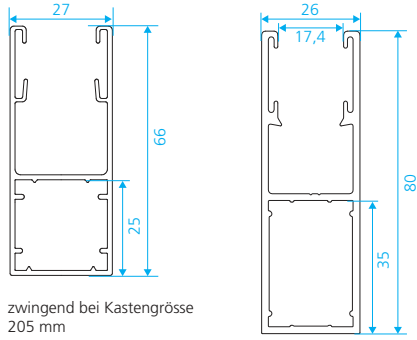
	Einheit	Position	Position	Position	Position	Position	Position
Anzahl Systeme MONTFIX	Stk.						
Einbautyp (A/B/C/D)	Typ						
SYSTEMMASSE							
Breite Kasten (BK) (hinterkant Führungsschienen)	mm						
Kastengrösse (205 / 254 / 304 mm)	mm						
Höhe Total (Htot)	mm						
SPEZIAL-ROLLADENBEHANG (Standard = direkt unter den festen Stäben)							
Fensterprofil mit Plexiglas, eloxiert							
RUFALUX Tageslichtprofil, eloxiert	Anz Stäbe						
Höhe von unten (1. Fensterprofil)							
OPTIONEN							
Anti-Dröhn-Platte	x						
Stäbe fixiert mit Rundprofil	x						
hängend montiert	x						
ANTRIEB							
Motor	x						
Funkmotor inkl. Wandsender	x						
Getriebe innenliegend (max. 6 m ²)	x						
Kabelaustritte	freie Gradangabe z.B. 90°	Grad					
	frontal oder seitlich	f/s					
Antrieb Federzug (max. 6 m ²)	x						
Antriebsseite (Rechts/Links – von innen gesehen)	R/L						
KURBEL							
Kurbellänge	mm						
Kreuzgelenkeinsatz 4-Kant (250 / 400 / 600 mm)	mm						
Kreuzgelenk 50° – 21 x 52 mm (Nylon)	x						
Kreuzgelenk 50° – 35 x 52 mm (Nylon)	x						
Kreuzgelenk 70° – 21 x 85 mm (Nylon)	x						
Kreuzgelenk 70° – 27 x 85 mm (Nylon)	x						
Kreuzgelenk 70° – 35 x 85 mm (Nylon)	x						
Kreuzgelenk 90° – 27 x 85 mm (Nylon)	x						
Kreuzgelenkeckplatte 60° – 35 x 47 x 47 mm	x						
Kreuzgelenk 45° 32 x 70 mm (Metall abgekröpft)	x						
Kurbel ausziehbar	x						
Kurbel kurz, steckbar (1'200 mm)	x						
Kurbel mit Bajonettverschluss	x						
Kurbel am Kasten montiert	x						
Kurbelaustritt	Grad						
Farbe: <input type="checkbox"/> weiss <input type="checkbox"/> grau <input type="checkbox"/> Stahl/Alu <input type="checkbox"/> Alu/Alu <input type="checkbox"/> braun (nur Alu/Alu)							
FÜHRUNGSSCHIENEN							
27 x 66 mm (Kasten 205 mm)	x						
26 x 80 mm (Kasten 254 / 304 mm)	x						
Bohrung frontal (links/rechts/beide)	L/R/X						
unten geschlossen (links/rechts/beide)	L/R/X						
VERSCHLUSSSYSTEME							
Handriegel links	x						
Handriegel rechts	x						
Hebelverschluss	x						
Standardschloss	Falls Schliessung: Position Schloss oder Hebel angeben	x					
Kaba-Schloss-Vorbereitung (ohne Zylinder)		x					
Schutzseite (Aussen/Innen)	A/I						
Sicherheitspaket oben	x						
Sicherheitspaket unten	x						

Technische Daten MONTFIX mit **MAXI 55**

Kasten 45°



Führungsschienen



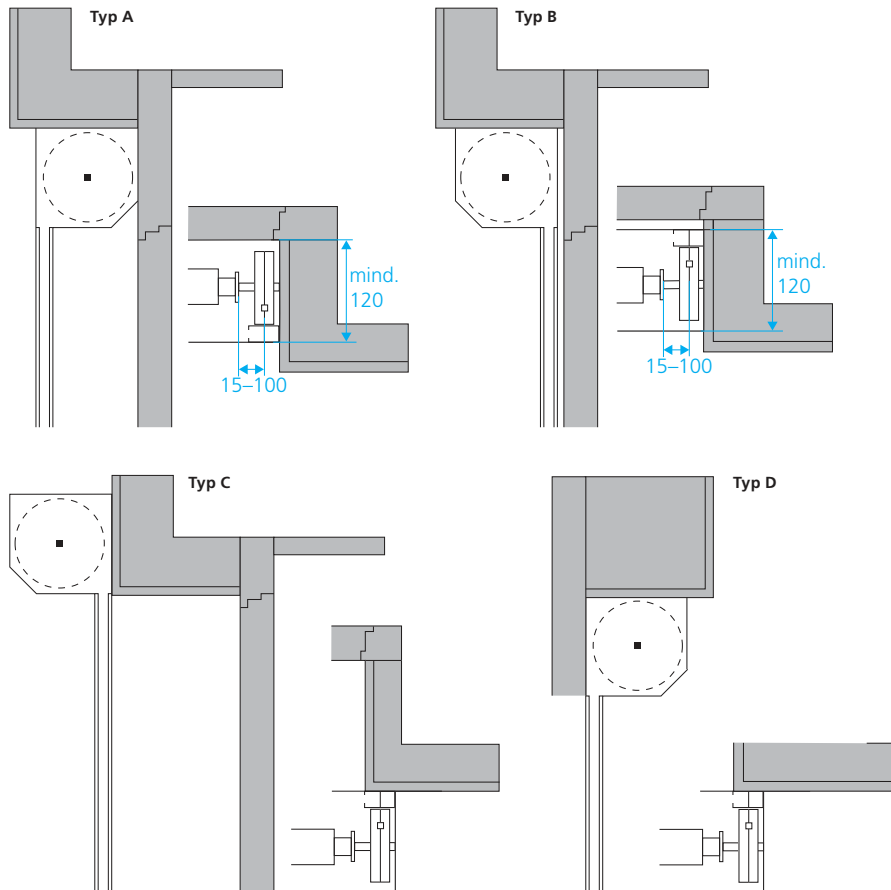
zwingend bei Kastengröße 205 mm

zwingend bei Kastengröße 250 mm mit Windwiderstandsausführung

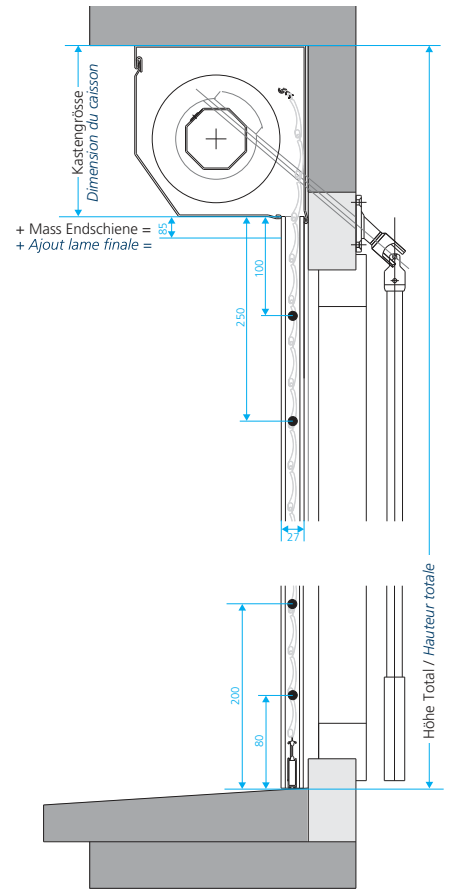
Minimale Platzverhältnisse

Kastengröße	max. Höhe System inkl. Kasten (60er-Welle)
205	1'800
254	3'000
304	3'600

Einbausituationen



Massdetails



Abzugsempfehlung für die Massaufnahme

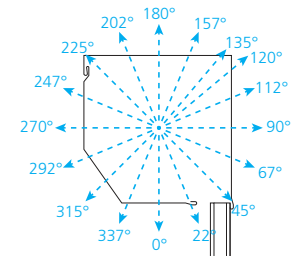
Montage in Leibung Typ A/B:

- Breite Licht minus 5 mm
- Höhe Licht minus 5 mm (für Schraubköpfe)

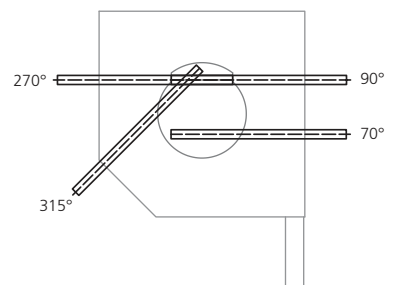
Montage auf Fassung aufgesetzt Typ C

- Breite Licht plus 2 x Breite Führungsschienen (2 x 45 mm, 2 x 53 mm, und 2 x 55 mm)
- Höhe Licht + Höhe Kasten + Endschiene (min. 10 mm), 40 mm bei Windschutz, bei Federzug und CLASSIC 30.

Kabelaustritte

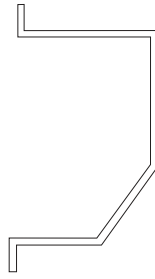
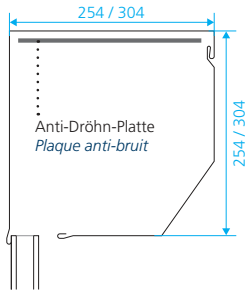


Nothandkurbelaustritte



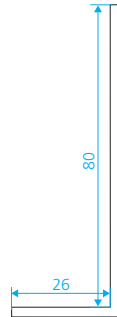
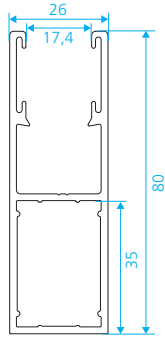
Technische Daten MONTFIX mit MAXISAFE 55

Kasten 45°



3 mm Blendenverstärkung für Einbruchschutzklasse 3
Je nach Einbausituation unterschiedlich

Führungsschienen

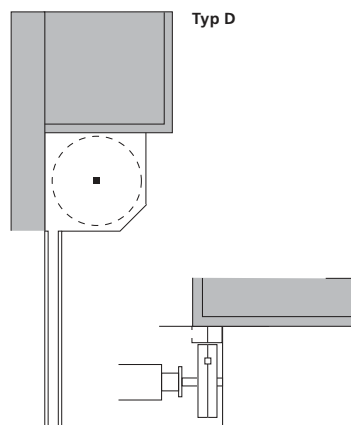
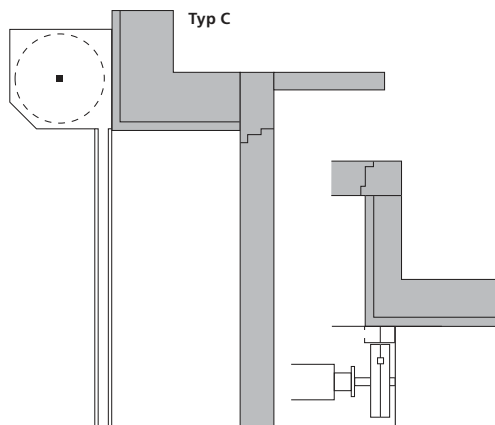
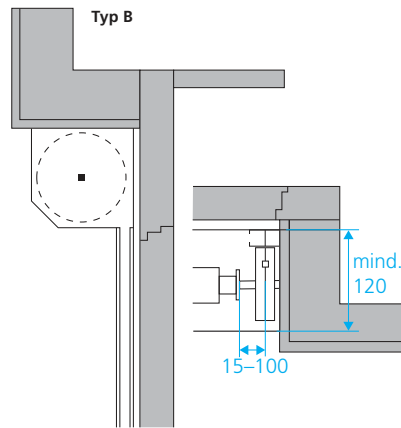
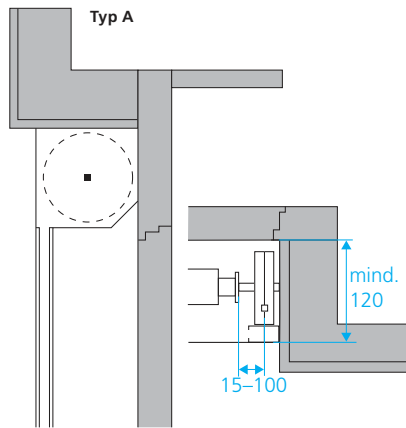


3 mm Führungsschienenverstärkung für Einbruchschutzklasse 3
aus Stahl

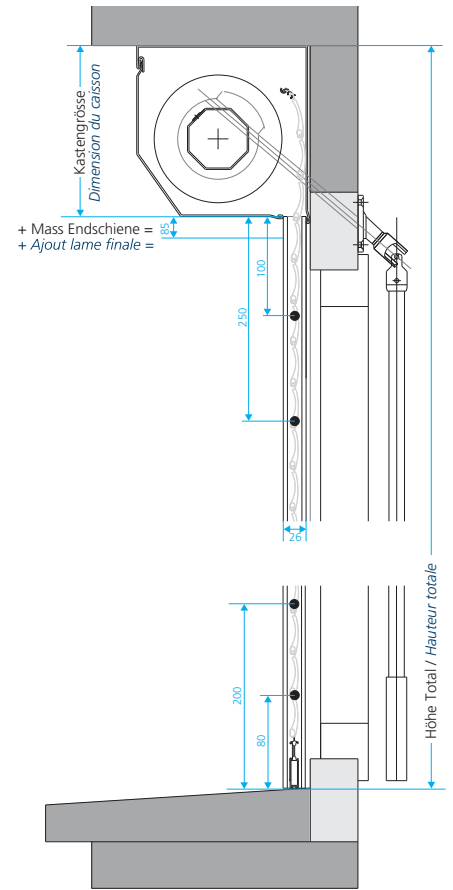
Minimale Platzverhältnisse

Kastengröße	max. Höhe System inkl. Kasten	
	70er-Welle	102er-Welle
254	2'800	2'800
304	3'600	3'600

Einbausituationen



Massdetails



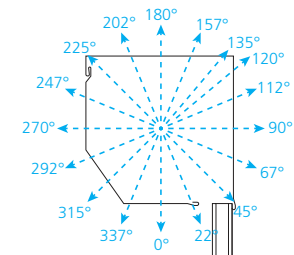
Abzugsempfehlung für die Massaufnahme Montage in Leibung Typ A/B:

- Breite Licht minus 5 mm
- Höhe Licht minus 5 mm (für Schraubenköpfe)

Montage auf Fassung aufgesetzt Typ C

- Breite Licht plus 2 x Breite Führungsschienen (2 x 45 mm, 2 x 53 mm, und 2 x 55 mm)
- Höhe Licht + Höhe Kasten + Endschiene (min. 10 mm), 40 mm bei Windschutz, bei Federzug und CLASSIC 30.

Kabelaustritte



Nothandkurbelaustritte

