

# Bestellformular MONTFIX MAXI 55 und MAXISAFE 55

Firma \_\_\_\_\_

Sachbearbeiter \_\_\_\_\_

Strasse/Nr. \_\_\_\_\_

PLZ/Ort \_\_\_\_\_

Tel. \_\_\_\_\_

Mobile \_\_\_\_\_

Bestelldatum \_\_\_\_\_

Kommission \_\_\_\_\_

Wunschtermin/Kalenderwoche \_\_\_\_\_

Neubau  Renovation

## SPEDITION

Abholung Kunde  Transport Rufalex

## KASTEN

Standardfarbe

Widerstandsklasse:

WK 1 (MAXI 55 inkl. Sicherheitspaket oben und unten)

WK 3 (MAXISAFE 55 eloxiert)

Falls Kasten und Führungsschienen dem Angriff ausgesetzt sind, sind folgende Verstärkungen pflicht:

inkl. Führungsschieneverstärkung  inkl. Blendenverstärkung

## FÜHRUNGSSCHIENEN

eloxiert Farbe \_\_\_\_\_  
(27 x 66 mm für Kasten 205 mm nicht eloxiert möglich)

## ROLLADEN

**MAXI 55**  m. Schlitze  o. Schlitze

Standardfarbe (Farbkarte MAXI) \_\_\_\_\_

lackiert \_\_\_\_\_

**MAXISAFE 55**  m. Schlitze  o. Schlitze

eloxiert Farbe \_\_\_\_\_

lackiert \_\_\_\_\_

## ENDSCHIENE

eloxiert Farbe \_\_\_\_\_

Ausgefülltes Formular senden per

Mail: [rufalex@rufalex.ch](mailto:rufalex@rufalex.ch)

Fax: +41 34 447 55 66

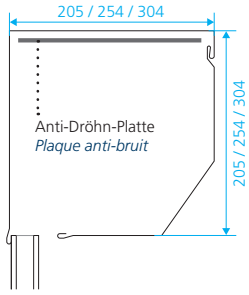


**RUFALOX Rollladen Systeme AG**  
Industrie Neu Hof 11  
3422 Kirchberg, Schweiz  
T +41 34 447 55 55  
F +41 34 447 55 66  
[rufalex@rufalex.ch](mailto:rufalex@rufalex.ch)  
[www.rufalex.ch](http://www.rufalex.ch)

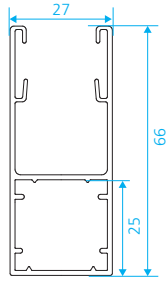
|  | Einheit  | Position | Position | Position | Position | Position | Position |
|--|--|----------|----------|----------|----------|----------|----------|
| Anzahl Systeme MONTFIX   | Stk.   |          |          |          |          |          |          |
| Einbautyp (A/B/C/D)  | Typ  |          |          |          |          |          |          |
| <b>SYSTEMMASSE</b>   |  |          |          |          |          |          |          |
| Breite Kasten (BK) (hinterkant Führungsschienen)   | mm   |          |          |          |          |          |          |
| Kastengrösse (205 / 254 / 304 mm)  | mm   |          |          |          |          |          |          |
| Höhe Total (Htot)  | mm   |          |          |          |          |          |          |
| <b>SPEZIAL-ROLLADENBEHANG (Standard = direkt unter den festen Stäben)</b>  |  |          |          |          |          |          |          |
| Fensterprofil mit Plexiglas, eloxiert  |  |          |          |          |          |          |          |
| RUFALUX Tageslichtprofil, eloxiert   | Anz Stäbe  |          |          |          |          |          |          |
| Höhe von unten (1. Fensterprofil)  |  |          |          |          |          |          |          |
| <b>OPTIONEN</b>  |  |          |          |          |          |          |          |
| Anti-Dröhn-Platte  | x  |          |          |          |          |          |          |
| Stäbe fixiert mit Rundprofil   | x  |          |          |          |          |          |          |
| hängend montiert   | x  |          |          |          |          |          |          |
| <b>ANTRIEB</b>   |  |          |          |          |          |          |          |
| Motor  | x  |          |          |          |          |          |          |
| Funkmotor inkl. Wandsender   | x  |          |          |          |          |          |          |
| Getriebe innenliegend (max. 6 m <sup>2</sup> )   | x  |          |          |          |          |          |          |
| Kabelaustritte   | freie Gradangabe z.B. 90°                                    | Grad     |          |          |          |          |          |
|  | frontal oder seitlich  | f/s      |          |          |          |          |          |
| Antrieb Federzug (max. 6 m <sup>2</sup> )  | x  |          |          |          |          |          |          |
| Antriebsseite (Rechts/Links – von innen gesehen)   | R/L  |          |          |          |          |          |          |
| <b>KURBEL</b>  |  |          |          |          |          |          |          |
| Kurbellänge  | mm   |          |          |          |          |          |          |
| Kreuzgelenkeinsatz 4-Kant (250 / 400 / 600 mm)   | mm   |          |          |          |          |          |          |
| Kreuzgelenk 50° – 21 x 52 mm (Nylon)   | x  |          |          |          |          |          |          |
| Kreuzgelenk 50° – 35 x 52 mm (Nylon)   | x  |          |          |          |          |          |          |
| Kreuzgelenk 70° – 21 x 85 mm (Nylon)   | x  |          |          |          |          |          |          |
| Kreuzgelenk 70° – 27 x 85 mm (Nylon)   | x  |          |          |          |          |          |          |
| Kreuzgelenk 70° – 35 x 85 mm (Nylon)   | x  |          |          |          |          |          |          |
| Kreuzgelenk 90° – 27 x 85 mm (Nylon)   | x  |          |          |          |          |          |          |
| Kreuzgelenckeckplatte 60° – 35 x 47 x 47 mm  | x  |          |          |          |          |          |          |
| Kreuzgelenk 45° 32 x 70 mm (Metall abgekröpft)   | x  |          |          |          |          |          |          |
| Kurbel ausziehbar  | x  |          |          |          |          |          |          |
| Kurbel kurz, steckbar (1'200 mm)   | x  |          |          |          |          |          |          |
| Kurbel mit Bajonettverschluss  | x  |          |          |          |          |          |          |
| Kurbel am Kasten montiert  | x  |          |          |          |          |          |          |
| Kurbelaustritt   | Grad   |          |          |          |          |          |          |
| Farbe: <input type="checkbox"/> weiss <input type="checkbox"/> grau <input type="checkbox"/> Stahl/Alu <input type="checkbox"/> Alu/Alu <input type="checkbox"/> braun (nur Alu/Alu) |  |          |          |          |          |          |          |
| <b>FÜHRUNGSSCHIENEN</b>  |  |          |          |          |          |          |          |
| 27 x 66 mm (Kasten 205 mm)   | x  |          |          |          |          |          |          |
| 26 x 80 mm (Kasten 254 / 304 mm)   | x  |          |          |          |          |          |          |
| Bohrung frontal (links/rechts/beide)   | L/R/X  |          |          |          |          |          |          |
| unten geschlossen (links/rechts/beide)   | L/R/X  |          |          |          |          |          |          |
| <b>VERSCHLUSSSYSTEME</b>   |  |          |          |          |          |          |          |
| Handriegel links   | x  |          |          |          |          |          |          |
| Handriegel rechts  | x  |          |          |          |          |          |          |
| Hebelverschluss  | x  |          |          |          |          |          |          |
| Standardschloss  | Falls Schliessung:<br>Position Schloss oder<br>Hebel angeben | x        |          |          |          |          |          |
| Kaba-Schloss-Vorbereitung<br>(ohne Zylinder)   |  | x        |          |          |          |          |          |
| Schutzseite (Aussen/Innen)   | A/I  |          |          |          |          |          |          |
| Sicherheitspaket oben  | x  |          |          |          |          |          |          |
| Sicherheitspaket unten   | x  |          |          |          |          |          |          |

# Technische Daten MONTFIX mit **MAXI 55**

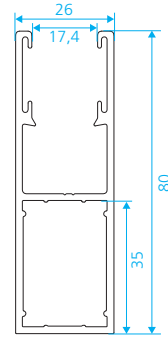
## Kasten 45°



## Führungsschienen



zwingend bei Kastengröße 205 mm

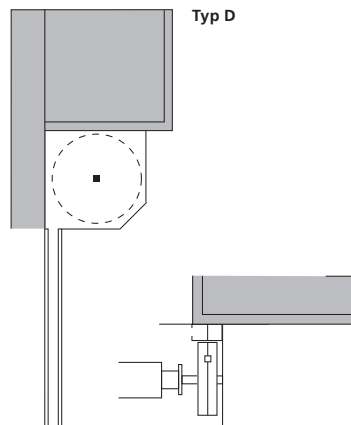
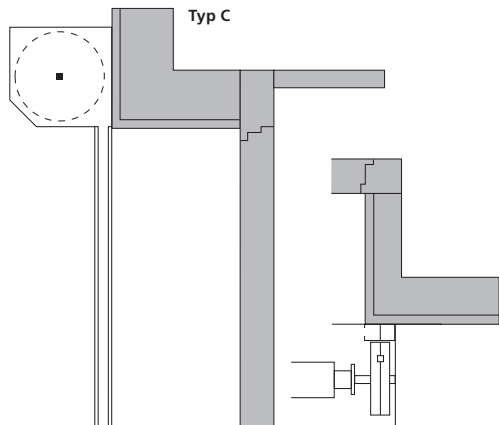
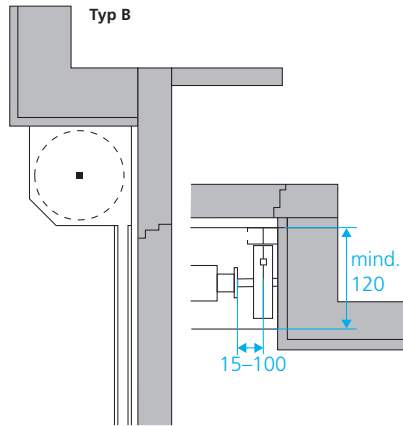
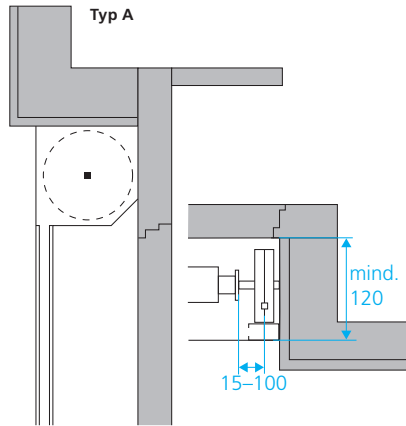


zwingend bei Kastengröße 250 mm mit Windwiderstandsausführung

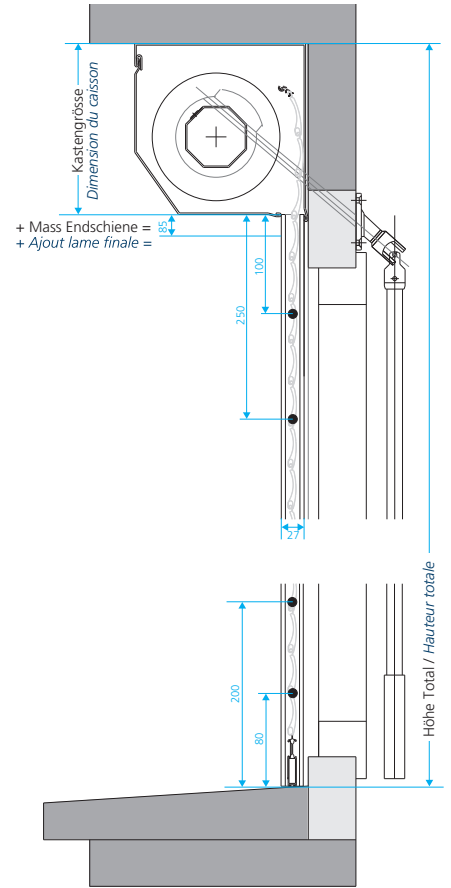
## Minimale Platzverhältnisse

| Kastengröße | max. Höhe System inkl. Kasten (60er-Welle) |
|-------------|--|
| 205         | 1'800                                      |
| 254         | 3'000                                      |
| 304         | 3'600                                      |

## Einbausituationen



## Massdetails



## Abzugsempfehlung für die Massaufnahme

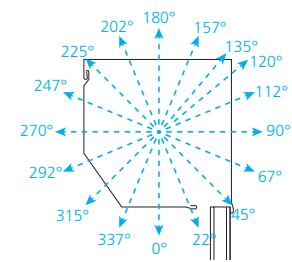
### Montage in Leibung Typ A/B:

- Breite Licht minus 5 mm
- Höhe Licht minus 5 mm (für Schraubköpfe)

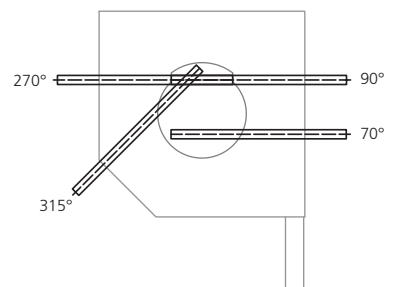
### Montage auf Fassung aufgesetzt Typ C

- Breite Licht plus 2 x Breite Führungsschienen (2 x 45 mm, 2 x 53 mm, und 2 x 55 mm)
- Höhe Licht + Höhe Kasten + Endschiene (min. 10 mm), 40 mm bei Windschutz, bei Federzug und CLASSIC 30.

## Kabelaustritte

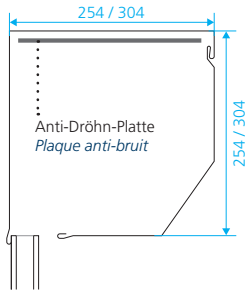


## Nothandkurbelaustritte



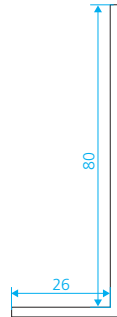
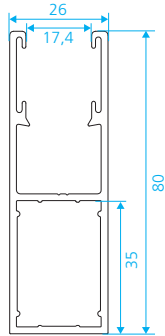
# Technische Daten MONTFIX mit MAXISAFE 55

## Kasten 45°



**3 mm Blendenverstärkung für Einbruchschutzklasse 3**  
Je nach Einbausituation unterschiedlich

## Führungsschienen

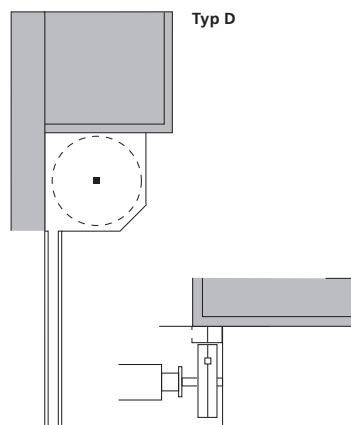
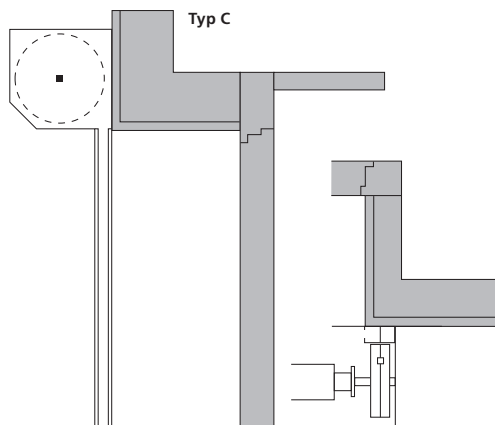
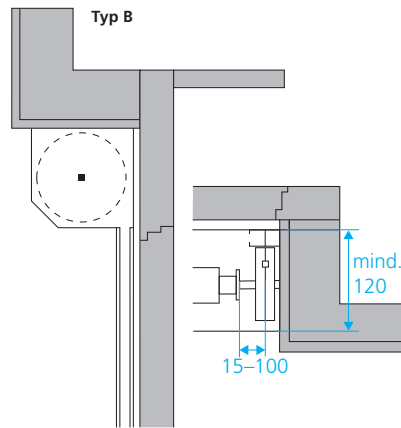
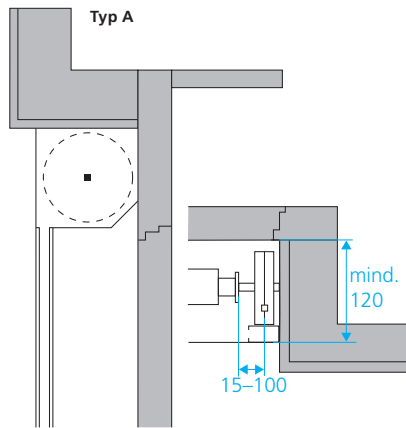


**3 mm Führungsschienenverstärkung für Einbruchschutzklasse 3**  
aus Stahl

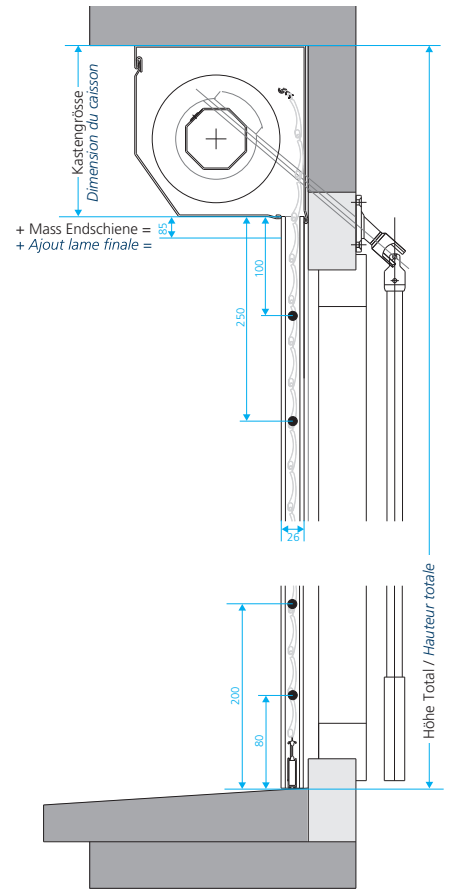
## Minimale Platzverhältnisse

| Kastengröße | max. Höhe System inkl. Kasten |             |
|-------------|-------------------------------|-------------|
|             | 70er-Welle                    | 102er-Welle |
| 254         | 2'800                         | 2'800       |
| 304         | 3'600                         | 3'600       |

## Einbausituationen



## Massdetails



### Abzugsempfehlung für die Massaufnahme

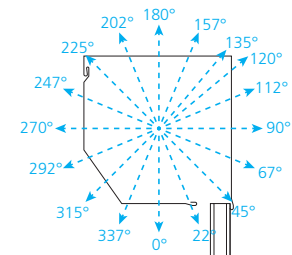
#### Montage in Leibung Typ A/B:

- Breite Licht minus 5 mm
- Höhe Licht minus 5 mm (für Schraubenköpfe)

#### Montage auf Fassung aufgesetzt Typ C

- Breite Licht plus 2 x Breite Führungsschienen (2 x 45 mm, 2 x 53 mm, und 2 x 55 mm)
- Höhe Licht + Höhe Kasten + Endschiene (min. 10 mm), 40 mm bei Windschutz, bei Federzug und CLASSIC 30.

## Kabelaustritte



## Nothandkurbelaustritte

