

Bestellformular Faltdaten PLIPAC

Firma _____

Sachbearbeiter _____

Strasse/Nr. _____

PLZ/Ort _____

Tel. _____

Mobile _____

Bestelldatum _____

Kommission _____

Wunschtermin/Kalenderwoche _____

Neubau Renovation

SPEDITION

Abholung Kunde Transport Rufalex

SYSTEMTYP

Plipac 40 Typ F (Lager fix auf Führung)

Plipac 40 Typ A (Lager mit Welle verbunden)

Plipac 40 Typ A mit Galerieblech (Lager mit Welle verbunden)

ROLLADEN

Farbe _____

FÜHRUNGSSCHIENE

eloxiert Farbe _____

ENDSCHIENE

eloxiert Farbe _____

UNTERSICHTSBLENDEN

VSR 140 (Standard)

Farbe _____

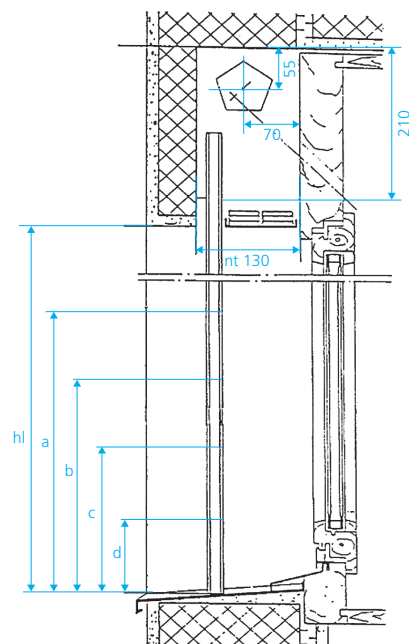
GALERIEBLECH

eloxiert Farbe _____

	Einheit	Position	Position	Position	Position	Position	Position
Anzahl Faltdaten	Stk.						
Abrollung	Al						
SYSTEMMASSE							
Breite Konstruktion (bk) (hinterkant Führungsschiene)	mm						
Höhe Licht (hl)	mm						
Sturzhöhe	mm						
Höhe Total (Htot)	mm						
Nischentiefe	mm						
ROLLADENBEHANG-ERSATZ							
Rolladenbreite	mm						
Rolladenhöhe	mm						
ANTRIEB							
Motor Somfy Oximo WT	Motor	x					
Funkmotor Somfy Oximo RTS		x					
Wandsender SIMU, weiss	Funk	x					
Handsender SIMU 1-Kanal, weiss		x					
Getriebe	Getriebe	x					
Getriebe Auszugsmass (25-100 mm)		mm					
Antriebsseite (von innen gesehen)	L/R						
KURBEL							
Kurbellänge	mm						
Kreuzgelenkeinsatz 4-Kant (250 / 400 / 600 mm)	mm						
Kreuzgelenk 50° - 21 x 52 mm (Nylon)	x						
Kreuzgelenk 50° - 35 x 52 mm (Nylon)	x						
Kreuzgelenk 70° - 21 x 85 mm (Nylon)	x						
Kreuzgelenk 70° - 27 x 85 mm (Nylon)	x						
Kreuzgelenk 70° - 35 x 85 mm (Nylon)	x						
Kreuzgelenk 90° - 27 x 85 mm (Nylon)	x						
Kreuzgelenkeckeplatte 60° - 35 x 47 x 47 mm	x						
Kreuzgelenk 45° 32 x 70 mm (Metall abgekröpft)	x						
Kurbel ausziehbar	x						
Farbe:	<input type="checkbox"/> weiss <input type="checkbox"/> grau <input type="checkbox"/> Stahl/Alu <input type="checkbox"/> Alu/Alu <input type="checkbox"/> braun (nur Alu/Alu)						
OPTIONEN							
Bohrung frontal	x						
Spezialbohrung (Vermessung siehe unten)	x						
Führungsschienenabschluss (links/rechts/beide)	L/R/X						
Endschienenverstärkung	x						
Untersichtsblende verstärkt (ab 2100 mm inkl.)	x						
Galeriebügel	Stk.						

SPEZIALBOHRUNG (Angaben bitte in mm)

Position	Höhe Licht	Mass a	Mass b	Mass c	Mass d

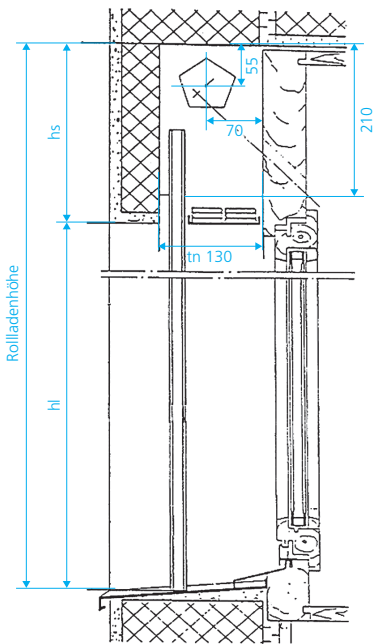


Ausgefülltes Formular senden per
Mail: rufalex@rufalex.ch
Fax: +41 34 447 55 66



RUFALOX Rollladen Systeme AG
Industrie NeuhoF 11
3422 Kirchberg, Switzerland
T +41 34 447 55 55
F +41 34 447 55 66
rufalex@rufalex.ch
www.rufalex.ch

Technische Daten Faltschalen PLIPAC



Eigenschaften PLIPAC

- Min. Breite 650 mm
- Max. Breite 2500 mm
- Min. Höhe 700 mm
- Max. Höhe 3010 mm
- Max. Gewicht 24 kg
- Max. Fläche 6 m²
- mögliche Rollläden Plipac
- mögliche Antriebe
 - Kurbel = 650 mm min. Breite
 - Motor = 700 mm min. Breite
 - Motor Funk = 780 mm min. Breite
 - angekuppelt = 600 mm min. Breite

Minimaler Platzverhältnisse in mm – Sturztiefe (=tn) min. 130 mm

Höhe Licht (hl)	von	470	1101	1301	1501	1701	1901	2101	2301	2501
	bis	1100	1300	1500	1700	1900	2100	2300	2500	2600
Sturzhöhe (hs)		250	270	290	310	330	350	370	390	410