

AUTOROLL MAXI 55 petit prix, gros avantages

AUTOROLL MAXI 55, porte dotée de lames profilées remplies de mousse polyuréthane qui économise de la place, pour les garages, les kiosques ou les stands de tir. Les possibilités d'application sont illimitées. Une commande simple avec interrupteur est tout aussi possible qu'une commande avec émetteur radio. Une haute sécurité d'utilisation répondant aux dernières normes grâce à une technique de capteurs des plus modernes, un design indémodable et moderne, sont d'autres avantages de ce système. De plus, le système peut être équipé au niveau sécurité selon la classe de résistance 1. La porte est livrée prémontée sous forme de solution de caisson.



Données de bases AUTOROLL MAXI 55

largeur max.:	3100 mm
hauteur max.:	3040 mm
poids max.:	35 kg
tablier:	MAXI 55
	10 m ² surface max.
	55 mm couverture
	12 mm épaisseur
	3,7 kg/m ² poids
	profils de fenêtres avec plexiglass (optionel)

manoeuvre:	moteur avec manoeuvre de dépannage
commande:	SIMU RSA Hz plug-and-play
axe:	axe octogonal 70 x 1,2 mm + adaption 80
dim. caisson:	254 mm, 45° biseauté
coulisseaux:	26 x 80 avec profil anti-bruit
entrée coulisseaux:	joint de coulisseaux avec rouleau d'aide

Classe de résistance au vent selon DIN EN 13241 pour portes roulantes				
Classe de résistance	1	2	3	4
Rollladen	MAXI	MAXI	MAXI	MAXI
type				
largeur à hauteur tablier 3000 mm	6000	3500	2500	2000

toutes les données en mm

Caracteristiques et options

Tablier MAXI 55

Profil de fenêtre éloxé avec plexiglass
Paquet de sécurité haut
Paquet de sécurité bas

Caisson AUTOROLL

Plaque anti-bruit caisson

Manoeuvre / commande

Emetteur 2 canaux SIMU
Emetteur 4-canaux SIMU
Emetteur radio par clavier SIMU Hz/Somfy RTS
Barrière lumière
manoeuvre «homme-mort» à commutateur en saillie

Manoeuvres pour mode «homme-mort»

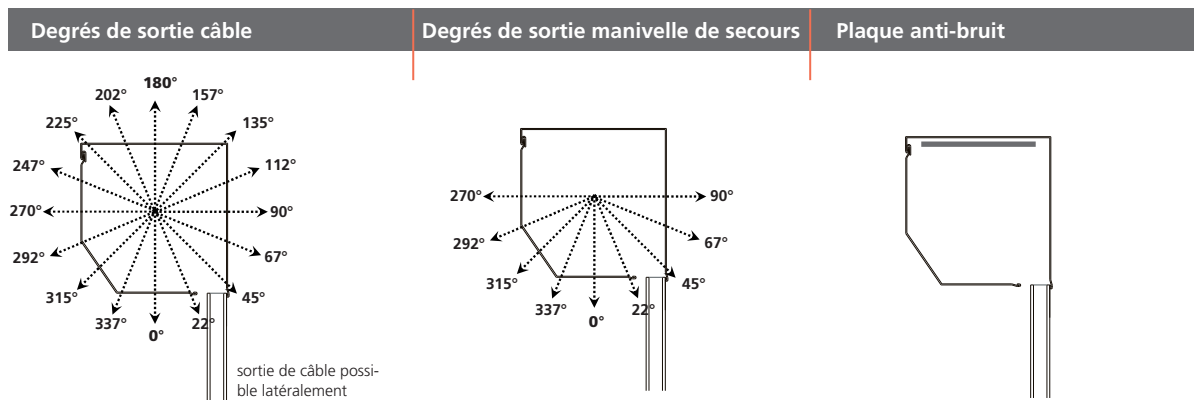
Inverseur rotatif, contacts à impulsion AP Feller
▲ - 0 - ▼ , avec 2 clés
Inverseur rotatif, contacts à impulsion AP Feller
▲ - 0 - ▼ , sans cylindre
Inverseur rotatif, contacts à impulsion AP Feller
▲ - 0 - ▼

sur-laquage

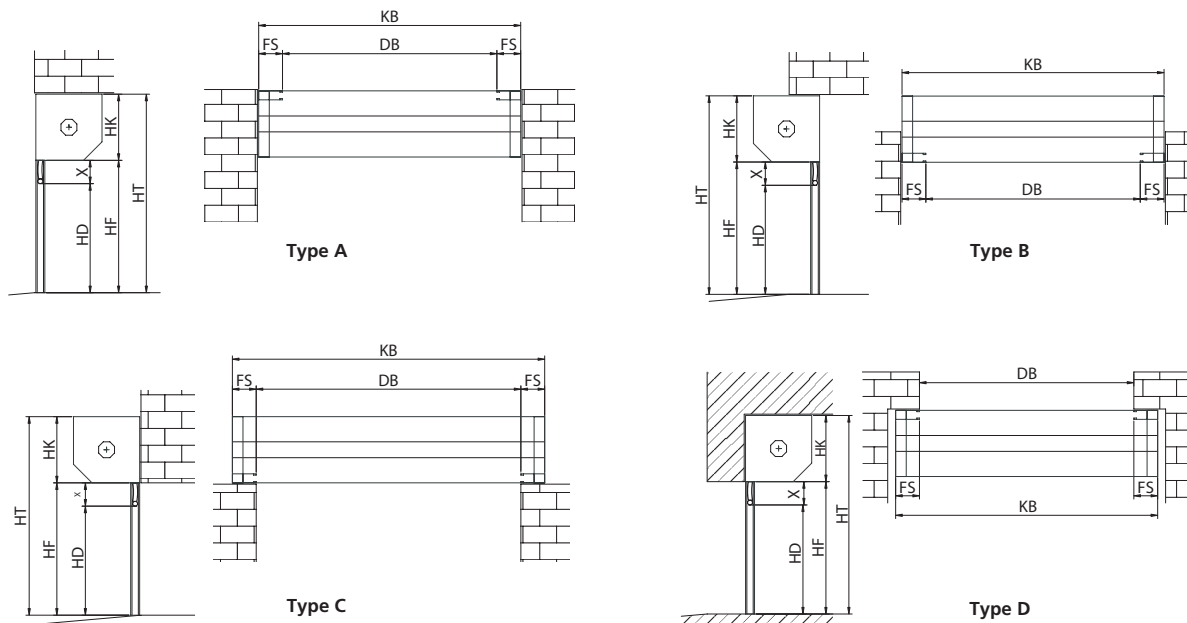
Accessoires pour commande de secours

Manoeuvre de secours courte
Manivelle crochet baïonnette
Manoeuvre de secours courte avec serrure pour manoeuvre de l'extérieur

Situation de montage



Variantes de montage



HT = hauteur totale
 HF = hauteur coulisseaux
 HK = hauteur caisson

HD = hauteur de passage
 X = hauteur lame finale
 DB = largeur de passage

KB = largeur caisson
 FS = largeur coulisseaux

Vue d'ensemble perçage des coulisseaux

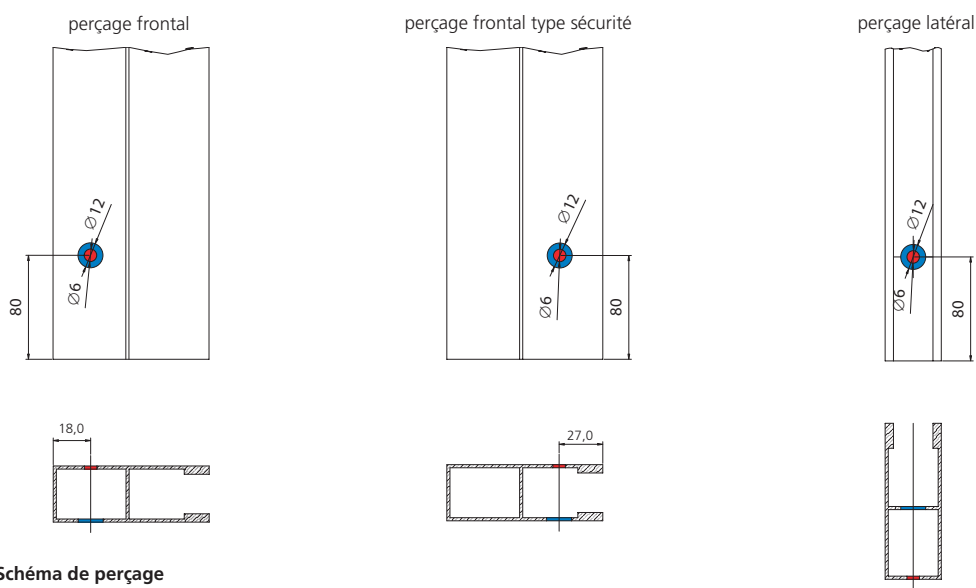


Schéma de perçage

1er et 2ème perçage:
 jusqu'à 1999mm:
 de 2000mm à 2999mm:

80mm à chaque extrémités des coulisseaux
 3ème perçage au milieu entre les deux perçages des extrémités
 3ème et 4ème perçages placés proportionnellement entre les existants

Calcul hauteur de passage

en mode «homme mort»

$HD = HT - HK - (80 \text{ mm} = \text{hauteur lame finale } X)$

en mode automatique

$HD = HT - HK - (110 \text{ mm} = \text{hauteur lame finale } X)$

Couleurs du tablier

Couleur		Couleur référence	Couleur comparable	ΔE
7016	gris anthracite avec ou sans ajours 23 mm	—	—	
9007	aluminium gris avec ou sans ajours 23 mm	—	—	
pur	aluminium pur avec ou sans ajours 23 mm	—	—	
VSR 071	brun avec ou sans ajours 23 mm	NCS S 8010-Y50R	RAL 8014	2,7 ΔE
VSR 120	terracotta avec ou sans ajours 23 mm	NCS S 3560-Y80R	RAL 3013	2,2 ΔE
VSR 220	vert mousse avec ou sans ajours 23 mm	NCS S 7020-B90G	RAL 6005	1,0 ΔE
VSR 240	beige clair avec ou sans ajours 23 mm	NCS S 2010-Y30R	—	
VSR 330	pourpre avec ou sans ajours 23 mm	NCS S 3560-R	RAL 3011	2,4 ΔE
VSR 720	jaune chrome avec ou sans ajours 23 mm	NCS S 1080-Y20R	RAL 1007	2,3 ΔE
VSR 780	bronze avec ou sans ajours 23 mm	—	—	
VSR 903	bleu pigeon avec ou sans ajours 23 mm	NCS S 4030-R90B	RAL 5014	3,1 ΔE
VSR 906	bleu outre-mer avec ou sans ajours 23 mm	NCS S 4350-R74B	RAL 5002	0,0 ΔE
175	chêne fausse avec ou sans ajours 23 mm	—	—	

Die Grundfarben entsprechen annäherungsweise den angegebenen NCS- und RAL Nummern. Grundlage bildet die Musterkollektion RUFALLEX.

Abweichungen innerhalb der Toleranzen sind möglich.

Nous facturons la dimension réelle du volet roulants, sans dimension minimum. Pièces détachées à part (lames finales, equerres de butée, poids et coulisseaux).

Les couleurs de base de la collection Rufalex sont similaires aux gammes NCS et RAL, indiquées ci-dessus. Eventuelles irrégularités dans la tolérance.