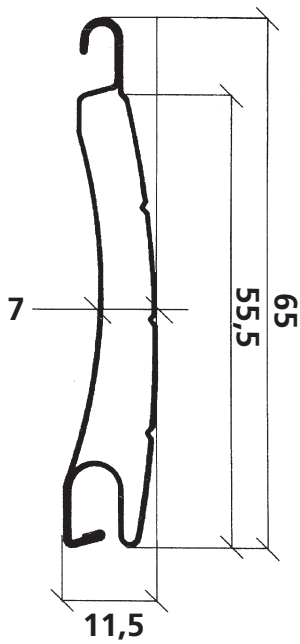


Rollladenprofil MAXI 55

Rollladenprofil MAXI 55, Aluminium, aussen mit hoch-abriebfestem Polyamidlacksystem lackiert. Die Profile sind doppelwandig, vollflächig mit 100% FCKW-freiem Polyurethan ausgeschäumt und können sehr platzsparend aufgewickelt werden. MAXI 55 ist nicht nur robust und sicher, sondern erhöht auch die Lebensqualität massgeblich: Die Lichtschlitze regulieren den Lichteinfall je nach Tageszeit und können selbst bei geschlossenen Rollläden für konstante Belüftung sorgen.



Problemloses
Alu-Recycling möglich

Eigenschaften Maxi 55

Deckbreite:	55 mm
Nennstärke:	12 mm
Gewicht pro m ² :	3.7 kg
Ausführung:	mit 3 Rillen

Einbaumasse

Fensterhöhe	Technisches Wickelmass
bis 1700 mm	185 mm
bis 2500 mm	215 mm
bis 4000 mm	270 mm

Windlasten

Maximale Breite des Behangs bei Standard- oder Windlastausführung in Abhängigkeit der Windlastklasse.

Windlastklasse	1	2	3	4	5	6
Windlast	5000	5000	5000	5000	3900	3100