



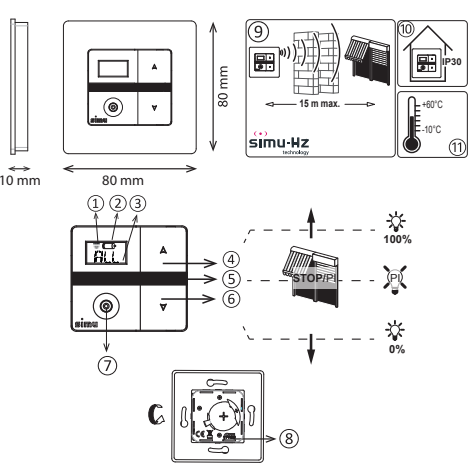
FR- Emetteur Mural Hz 5 canaux
EN- 5 channels Wall Hz Transmitter
DE- 5 Kanal Hz Wansender
NL- 5 KANAAL Hz Muurzender

5122162B

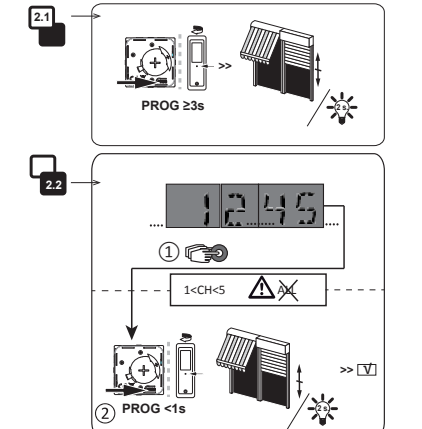
Lire attentivement cette notice avant toute utilisation.
 Read carefully these instructions before any use.
 Bitte gründlich vor der Benutzung lesen.
 Deze handleiding aandachtig doorlezen alvorens het systeem te gebruiken.

S.A.S. au capital de 5 000 000 € - Z.I. Les Giranaux - BP71 - F70103 Arc-Les-Gray CEDEX - RCS VESOUL B 425 650 090 - SIRET 425 650 090 00011 - n° T.V.A CEE FR 87 425 650 090

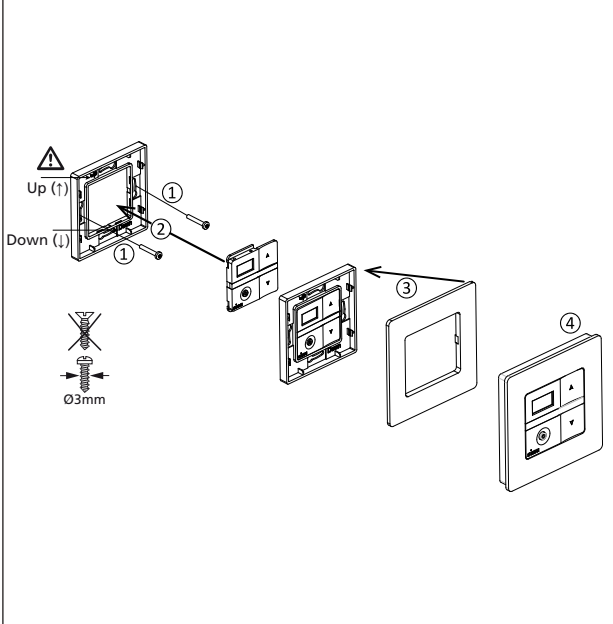
1 Présentation - Presentation - Präsentation - Overzicht



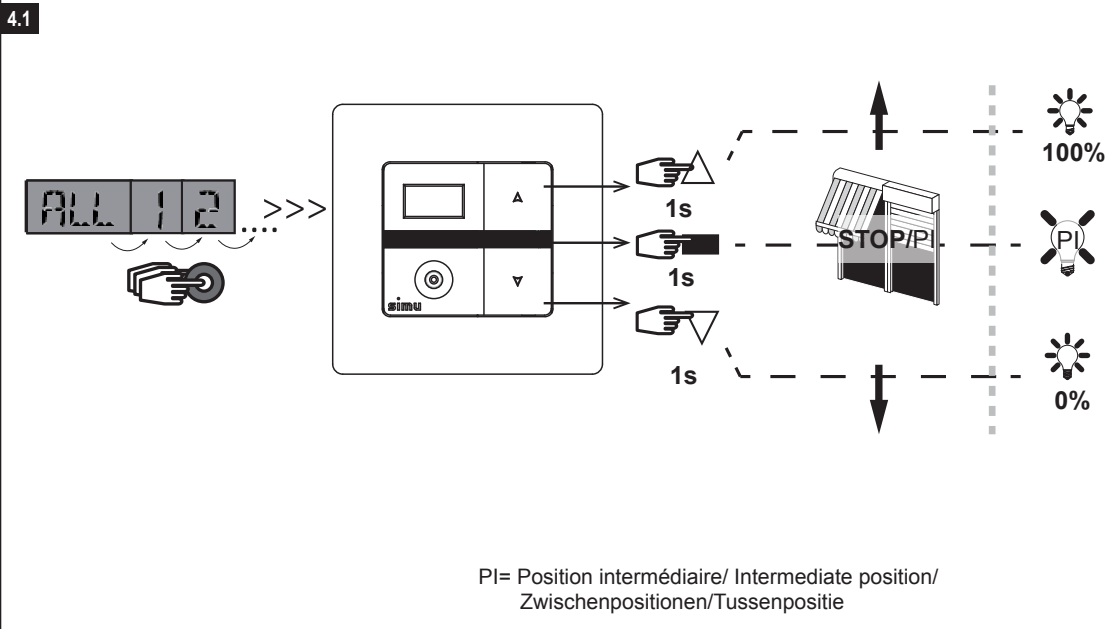
2 Programmation de l'émetteur sur une installation existante
 Programming the transmitter with an existing installation
 Programmierung einer bestehenden Installation
 Programmeren van de zender op een bestaand installatie



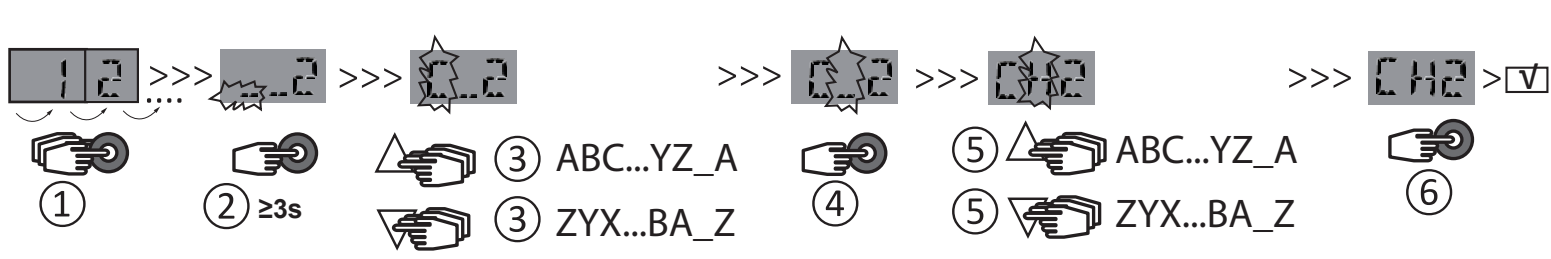
3 Installation - Installation - Installatie - Installatie



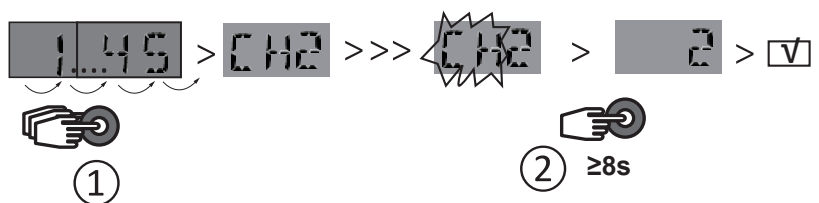
4 Utilisation de l'émetteur - Using the transmitter - Verwendung des Senders - Gebruik van de zender



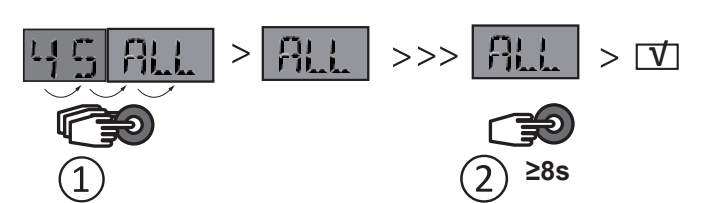
4.2 SET ⚠ 1<CH<5

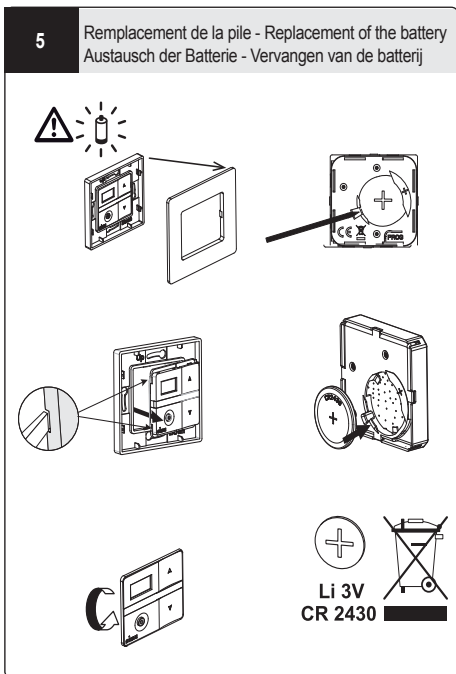


4.3 DEL ⚠ 1<CH<5



4.4 DEL ⚠ ALL





FR 1 Présentation

L'émetteur Mural Hz 5 canaux permet de commander jusqu'à 5 moteurs ou groupes de moteurs/récepteurs de la gamme Simu Hz. Une sélection de tous les canaux 'ALL', permet la commande en simultané de tous les canaux (1->5).

L'écran d'affichage permet le nommage des différents canaux avec 2 caractères alphabétiques en plus du numéro du canal sélectionné. (ex CH1 pour Chambre pour le canal 1,).

- ① Témoin d'émission
- ② Témoin batterie faible
- ③ Canal sélectionné: 1,2,3,4,5, ou All (All= tous les canaux en simultané)
- ④ Touche de commande montée ▲
- ⑤ Touche de commande STOP ■
- ⑥ Touche de commande descente ▼
- ⑦ Touche de sélection ●
- ⑧ Touche de programmation « PROG »

Caractéristiques techniques (Inverseur sans fil : classe III):

- ⑨ Portée de l'émetteur. Fréquence d'émission.(Durée maximum d'émission : 10 s)
- ⑩ Indice de protection. Usage intérieur
- ⑪ Température d'utilisation : -10°C / +60°C. (température de stockage : -30°C to + 70°C)
- Bande fréquence d'émission : 433,050 MHz – 434,790 MHz F: 433,420 MHz
- Puissance maximale transmise : ERP < 10 mW

2 Programmation de l'émetteur sur une installation existante (Canaux 1->5)

2.1 - Appuyer >3 s. sur la touche PROG de l'émetteur de commande individuelle du moteur ou récepteur.

2.2 - Sélectionner un canal avec la touche de sélection (●). Ensuite, appuyer <1 s. sur le bouton PROG de l'émetteur Mural Hz. L'opération est terminée.

- Pour obtenir une commande de groupe avec un canal ; répéter les opérations 2.1 et 2.2 pour chaque moteur/récepteur du groupe concerné.
- Pour supprimer un émetteur de la mémoire d'un moteur, faites l'opération 2.1 avec un émetteur individuel programmé et l'opération 2.2 avec l'émetteur à supprimer. La sélection 'ALL' correspond à tous les canaux réunis, ne peut en aucun cas être programmée sur un moteur ou un groupe de moteurs ou récepteurs. (Pour une information plus complète, merci de consulter la notice du(des) moteur(s) ou récepteur(s) radio utilisé(s)).

3 Installation

Tenir hors de portée des enfants. Éloigner l'émetteur de toutes surfaces métalliques qui pourraient nuire à son bon fonctionnement (perte de portée). L'utilisation d'appareil radio utilisant les mêmes fréquences (ex: casque radio hi-fi) peut dégrader les performances de notre produit.

4 Utilisation de l'émetteur

Lorsque l'écran est éteint, un simple appui sur la touche ● allume l'écran pendant 120s.

4.1- Commande manuelle : Sélectionner un canal avec la touche (●), appuyer ensuite sur une touche de commande (▲/▼/ ou ■).

4.2- Nommage d'un canal (SET) :

- 1- Sélectionner le canal à nommer à l'aide de la touche de sélection (●). (1, 2, 3, 4, ou 5).
- 2- Appuyer pendant plus de 3 s. sur la touche de sélection (●), le premier emplacement du caractère à éditer clignote pendant 15 secondes.
- 3- A l'aide des touches de commande (▲/▼), choisir le caractère à éditer.
- 4- Appuyer brièvement sur la touche de sélection (●) pour mémoriser le caractère affiché, le deuxième emplacement clignote.
- 5- A l'aide des touches de commande (▲/▼), choisir le caractère à éditer.
- 6- Pour mémoriser et quitter le nommage, appuyer brièvement sur la touche de validation (●).

4.3- Suppression d'un nom mémorisé d'un canal (DEL) :

- 1- A l'aide de la touche de sélection (●), sélectionner le canal (1, 2, 3, 4, ou 5) pour lequel le nommage doit être supprimé.
- 2- Appuyer sur la touche de sélection (●) pendant plus de 8 sec, les différents caractères clignent, puis s'effacent.

4.4- Suppression des noms mémorisés des 5 canaux (DEL ALL) :

- 1- A l'aide de la touche de sélection (●), sélectionner le canal 'ALL'.
- 2- Appuyer sur la touche de sélection (●) pendant plus de 8 sec, l'opération est terminée.

5 Remplacement de la pile

Remplacer la pile quand le témoin ② s'affiche.

Alimentation: pile lithium 3 V type CR 2430 - Durée de vie ± 3 ans à 4 appuis de 1 s./jour. Ne pas recharger la pile, tenir hors de portée des enfants. Veuillez déposer, séparément, votre appareil, vos piles ou batteries usagées dans un point de collecte dédié à leur recyclage.



Par la présente Simu déclare que le produit est conforme aux exigences de la Directive 2014/53/UE. Le texte complet de déclaration de conformité est mis à disposition à l'adresse internet www.simu.com.