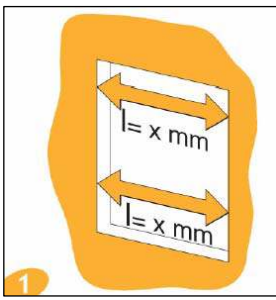
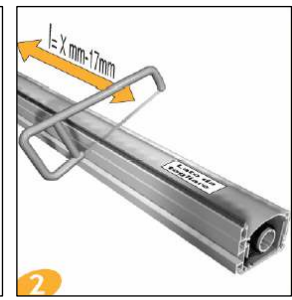


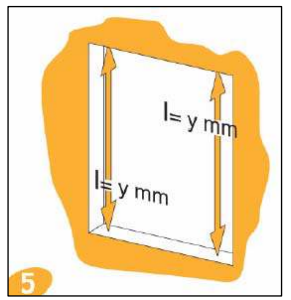
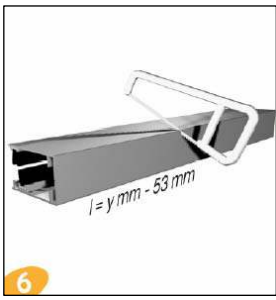
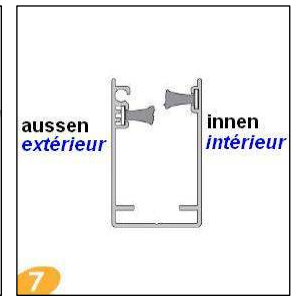




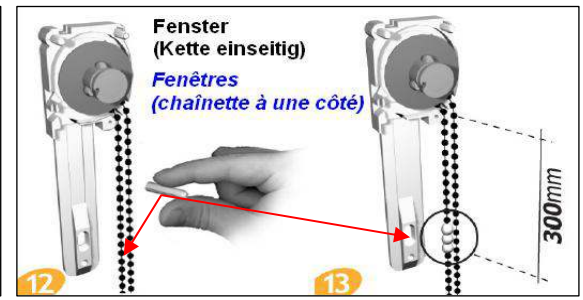
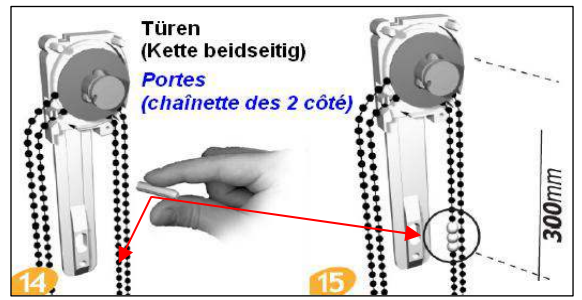

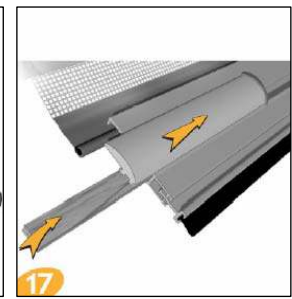
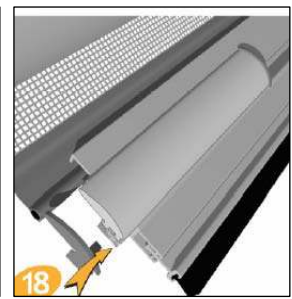



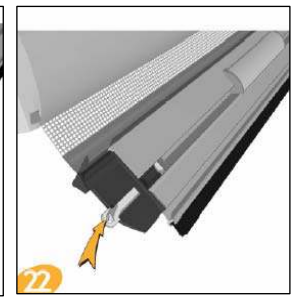







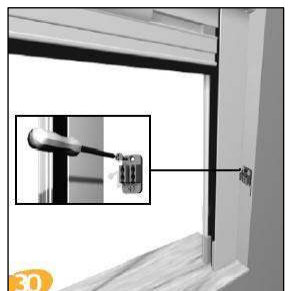







# Montageanleitung NETKIK COMFORT – für Türen

## Mode d'emploi NETKIK COMFORT – pour portes

 <p>1</p>	 <p>2</p>	 <p>3</p>	 <p>oder mit einer Zange zusammendrücken ou presser avec une pince</p> <p>4</p>	 <p>5</p>
 <p>6</p>	 <p>ausser extérieur</p> <p>innen intérieur</p> <p>7</p>	 <p>mit einer Zange zusammendrücken presser avec une pince</p> <p>8</p>	 <p>9</p>	 <p>10</p>
 <p>11</p>	 <p>Fenster (Kette einseitig) Fenêtres (chaînette à une côté)</p> <p>12</p>		 <p>Türen (Kette beidseitig) Portes (chaînette des 2 côté)</p> <p>13</p>	
 <p>14</p>	 <p>15</p>	 <p>16</p>	 <p>17</p>	 <p>18</p>
 <p>19</p>	 <p>20</p>	 <p>21</p>	 <p>22</p>	 <p>23</p>
 <p>24</p>	 <p>25</p>	 <p>26</p>	 <p>27</p>	 <p>28</p>
 <p>29</p>	 <p>30</p>	 <p>31</p>	 <p>32</p>	 <p>33</p>