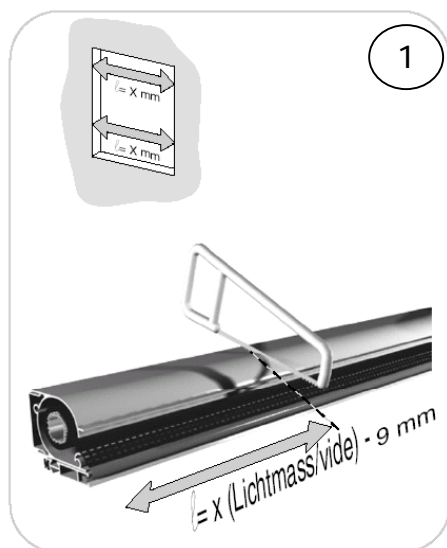


## Mode d'emploi Netkik Classic

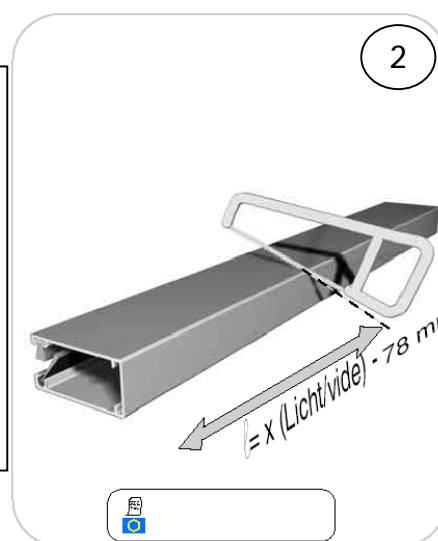
### Couper caisson et coulisseaux :



Caisson et 1 joue latérale montée, incl. lame finale,  
 du vide de taille = déduction 9 mm  
 du mesure caisson fini = déduction 7 mm  
 (longueur du ressort : 475 mm – largeur caisson/élément minimale hors tout (avec joue latérale) : 540 mm)

### Plan de perçage :

hauteur à	inf.	sup.
	1500	1500
70 mm	↓ ○	↓ ○
proportionnel	↑ ○	↑ ○
23 mm	↑ ○	↑ ○



Couper les coulisseaux :  
 du vide de taille = déduction – 78 mm  
 de la hauteur finie = déduction – 76 mm

### Couple de l'axe à ressort

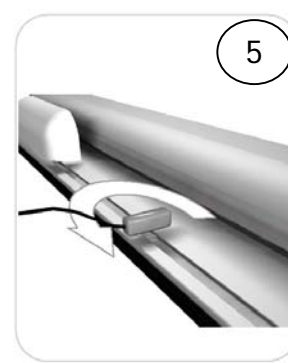


En général l'axe avec le ressort et préparé.

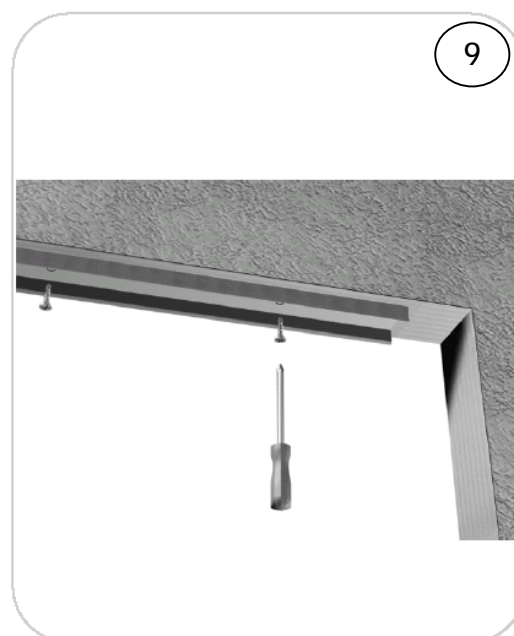
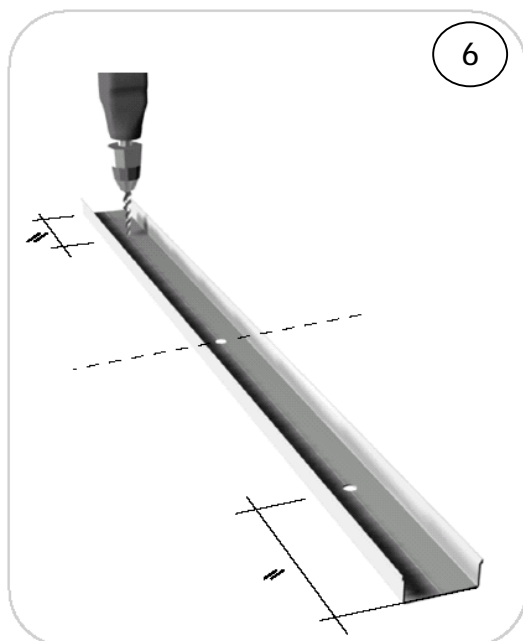
Sur besoin voici le nombre de tours de tension de l'axe :

	largeur moustiquaire			
hauteur	1000 mm	1250 mm	1600 mm	2000 mm
1700 mm	16	18	20	24

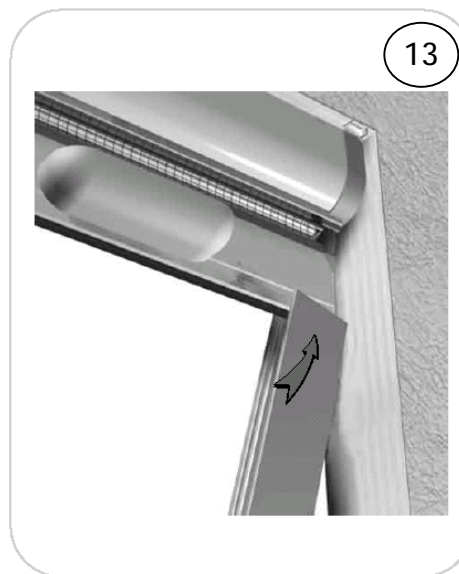
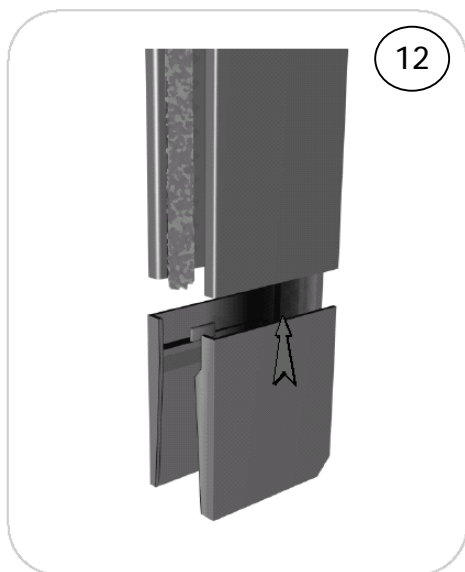
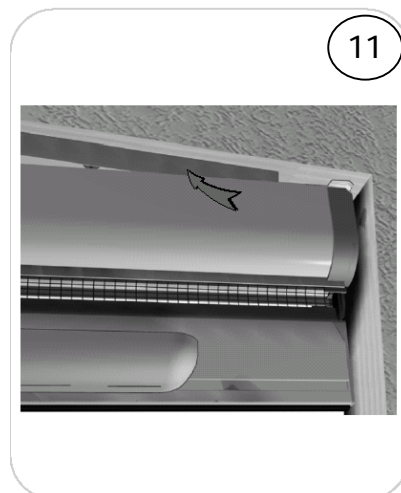
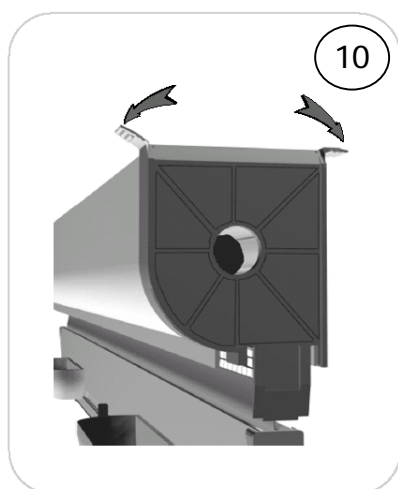
### Montage des poignées :



**Montage du profil d'adaptation :**



**Montage du caisson :**





## Mode d'emploi Netkik Classic

page 4