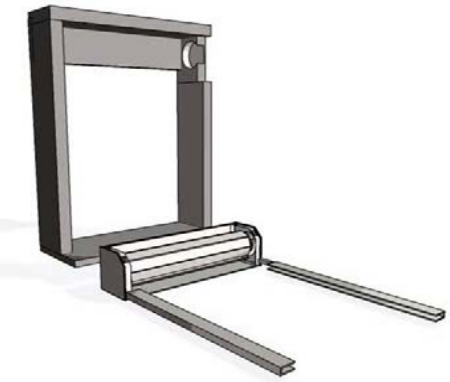

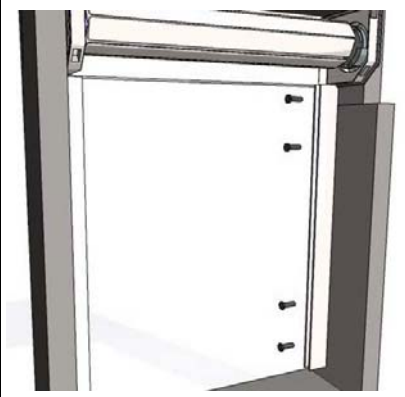
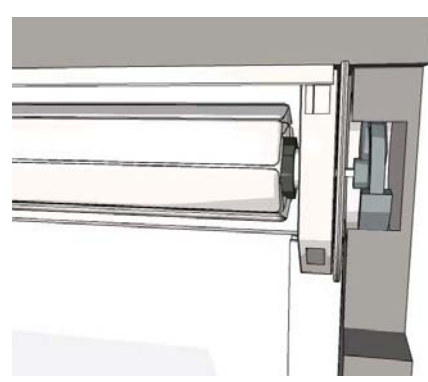


Notice de montage système à cassettes MONTFIX

1 Enfiler les coulisseaux dans les joues latérales	2 Positionner la cassette dans l'embrasure	3 Fixer la paire de coulisse dans les trous prévus.	4 Positionner le treuil dans la niche avec un tournevis à travers l'ouverture prévue dans le tôle.
			
5 Montage du cardan et de la manivelle	6 Déviser la vis de fixation de l'axe du côté opposé au treuil.	7 Lors d'un montage en applique, fixer le caisson supplémentaire avec les plaques prévues.	8 Contrôle du fonctionnement.
