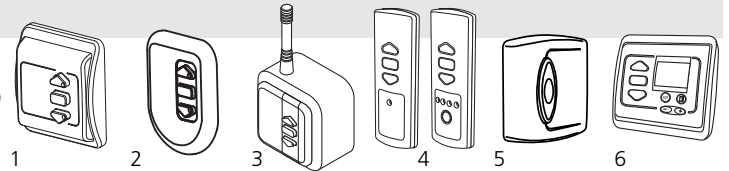
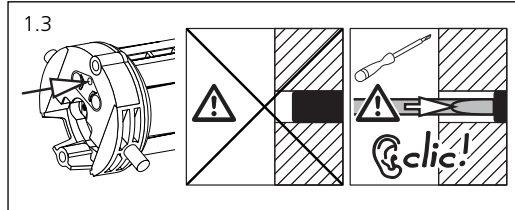
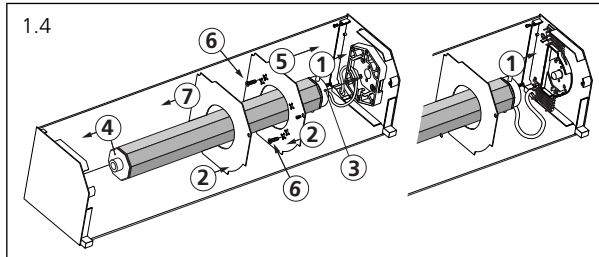
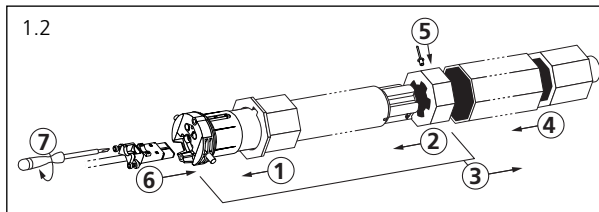
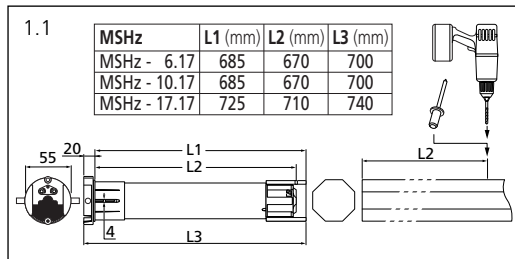


## i Emetteurs compatibles

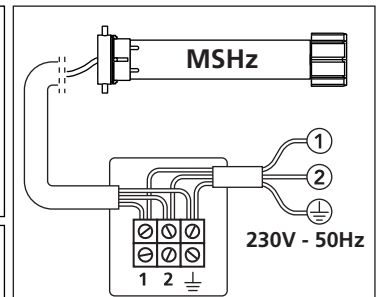
- 1 : Emetteur Hz mural
- 2 : Emetteur Hz mobile
- 3 : Emetteur Hz "longue portée"
- 4 : Emetteurs Hz 1 et 5 canaux
- 5 : Emetteurs Hz séquentiel (commande individuelle uniquement)
- 6 : Horloge Hz



## 1 Montage



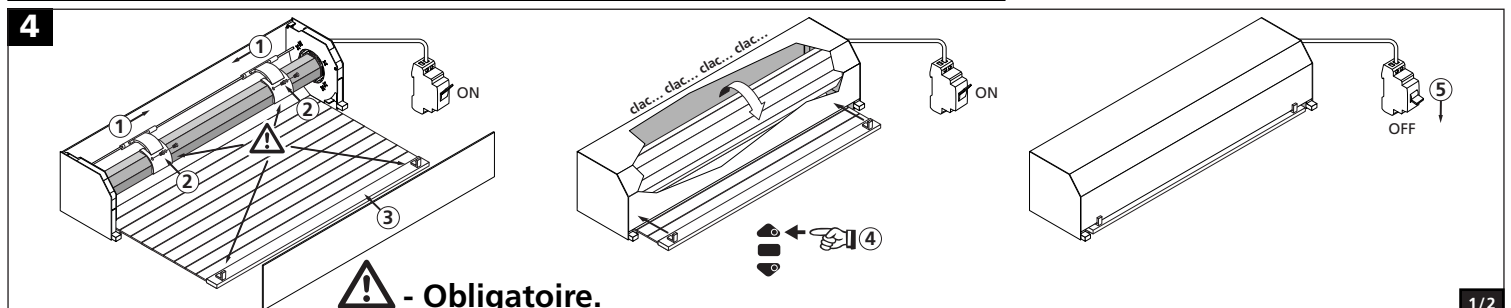
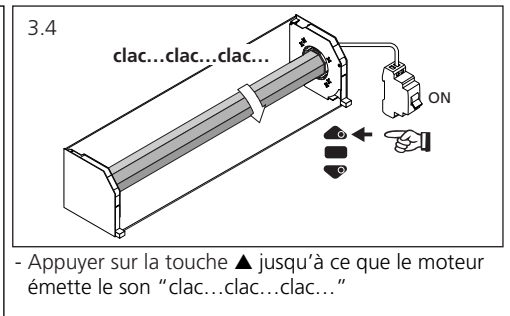
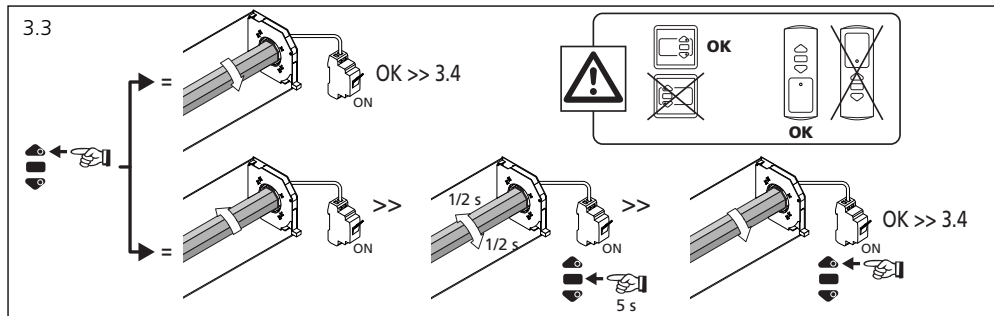
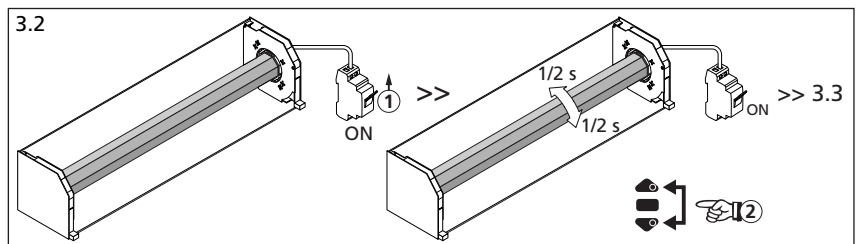
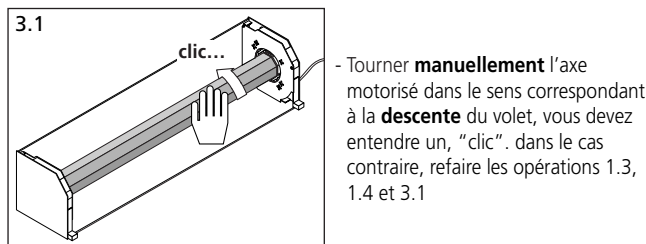
## 2 Câblage



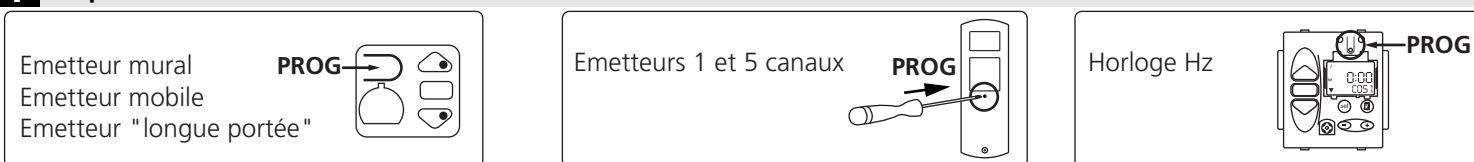
- ① (N) Neutre : bleu
- ② (L) Phase : marron
- ⊕ (PE) terre : jaune / vert

## 3 Initialisation des fins de course

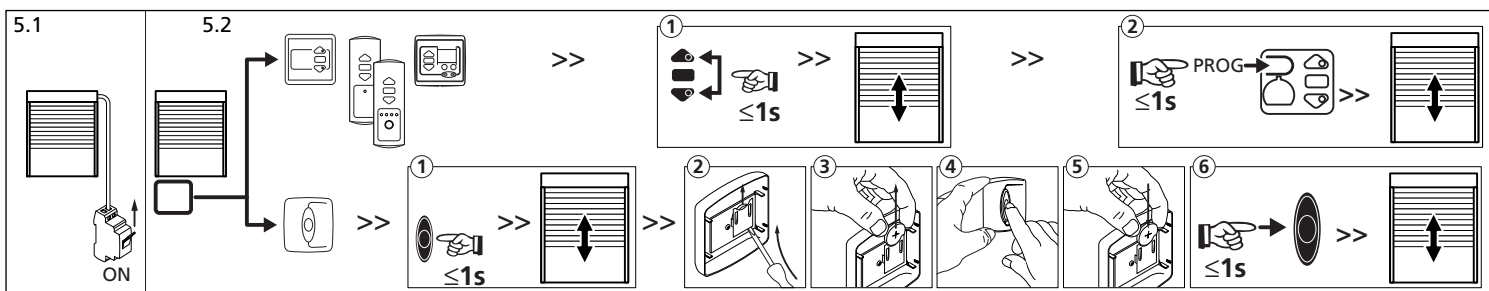
**⚠ - Ne travailler que sur un seul moteur à la fois.**



## i Emplacement de la touche "PROG" sur les émetteurs Hz

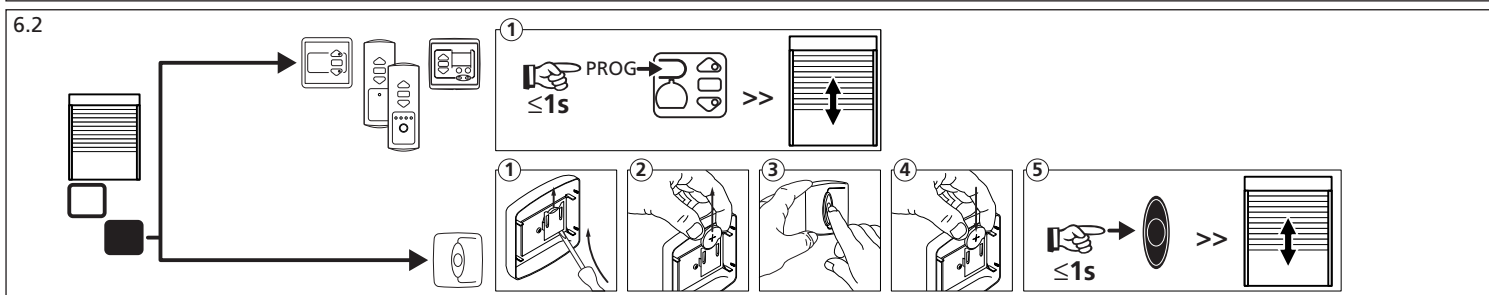
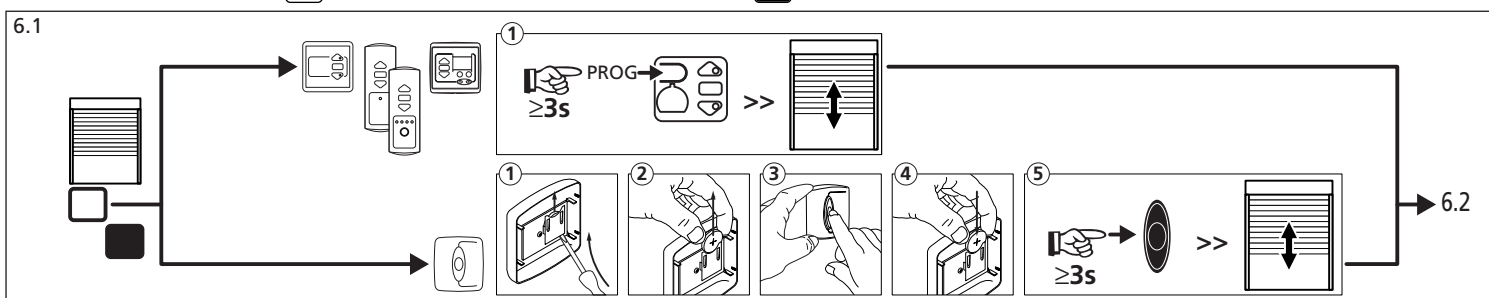


## 5 Programmation d'un point de commande individuel



## 6 Programmation d'un nouveau point de commande

□ - Point de commande individuel    ■ - Nouveau point de commande



- Si votre nouveau point de commande est une **commande de groupe** : répéter les opérations 6.1 et 6.2 pour chaque moteur du groupe.
- Si votre nouveau point de commande est une **commande générale** : répéter les opérations 6.1 et 6.2 pour chaque moteur de l'installation.
- Pour supprimer un émetteur de la mémoire d'un récepteur, faites l'opération 6.1 avec un émetteur individuel programmé et 6.2 avec l'émetteur à supprimer.

## 7 Annulation de la programmation

7.1- Couper l'alimentation du moteur pendant 2 secondes.

7.2- Mettre sous tension le moteur pendant 7 secondes.

7.3- Couper l'alimentation du moteur pendant 2 secondes.

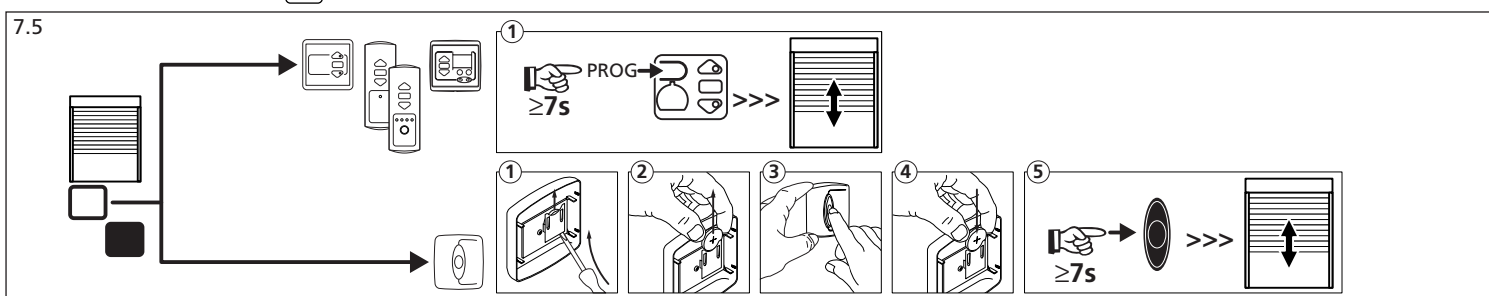
7.4- Rétablir l'alimentation du moteur.

Le moteur va tourner dans un sens quelconque pendant 5 secondes. Vous êtes en mode "**annulation de la programmation**". Si vous intervenez sur l'alimentation de plusieurs moteurs, ils seront tous dans ce mode. Il convient donc "d'éjecter" tous les moteurs non concernés par cette modification en appuyant sur une touche de commande d'un émetteur programmé.

**Attention : Après l'étape 7.4, si aucune opération n'est effectuée avant 2 minutes, le moteur tourne à nouveau 5 secondes dans le sens opposé à celui de l'opération 7.4.**

7.5- Ensuite, valider l'annulation du moteur concerné.

□ - Point de commande individuel



**CE** Par la présente SIMU déclare que l'appareil "MSHz" est conforme aux exigences essentielles et autres dispositions pertinentes de la directive 1999/5/CE. Une déclaration de conformité est mise à votre disposition à l'adresse internet : [www.simu.fr](http://www.simu.fr), rubrique "**Normes**". Utilisable en **UE**, ©