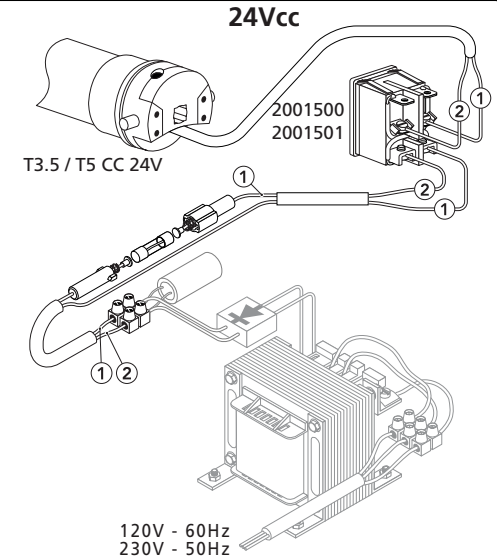
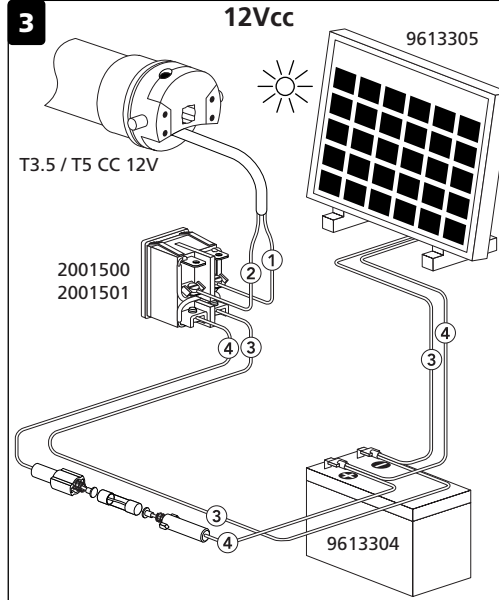
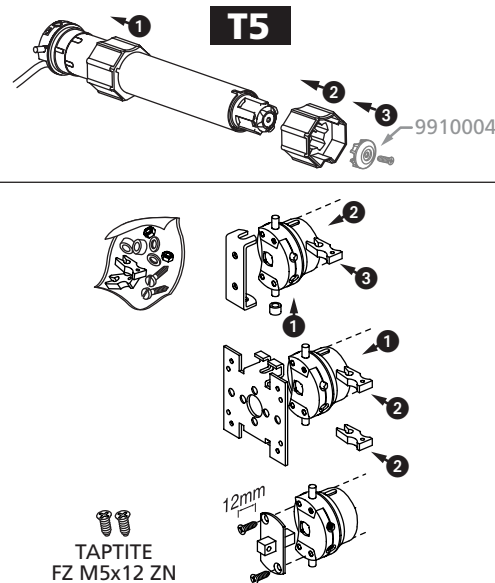
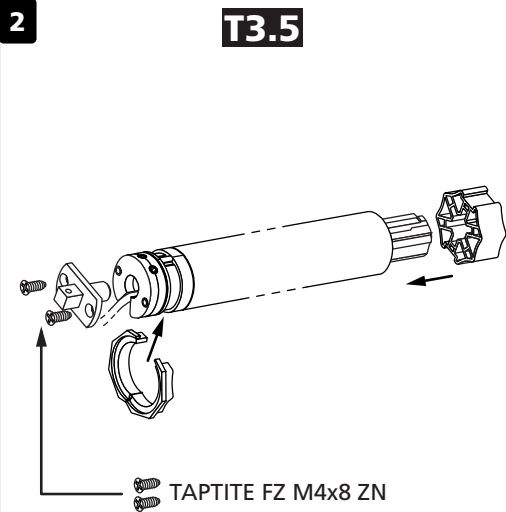


		mm		
		T min.	A	ØB
T3.5 CC 12/24V	353-16•353-27 356-14•3510-12	37	433	4,2
T5 CC 12/24V	515-14•520-10•535-7	47	583	5

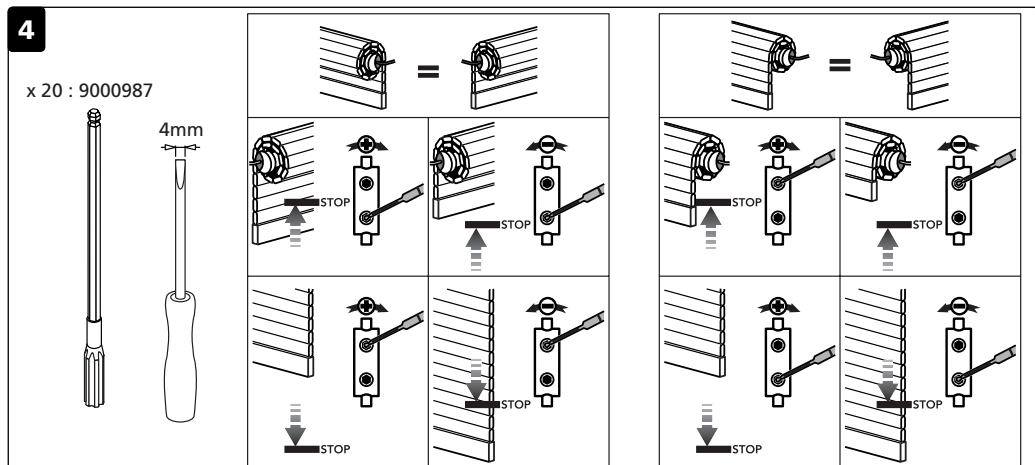


		mm				
		Ø min.	A	ØB	C	D
T3.5 CC 12/24V	353-16•353-27 356-14•3510-12	37	433	4,2	8	5,5
T5 CC 12/24V	515-14•520-10•535-7	47	583	5	26	4,2



le transformateur doit être de type Très Basse Tension Sécurité
 el type of the transformer must be **very low security voltage**
 o transformador deve ser do tipo de **tensão de segurança muito baixa**
 de transformator moet van het **volgende type** zijn
 der transformator muss eine **sicherheitskleinspannung** haben

- 1 Bleu-Blue-Azul-Blauw-Blau
 2 Marron-Brown-Marrón-Castanho-Bruin-Braun
 3 Noir-Black-Negro-Preto-Swart-Schwarz
 4 Rouge-Red-Rojo-Vermelho-Rod-Rot



- Le temps de fonctionnement du moteur doit être limité à 5 minutes par heure.
 - The working time of the motor must be limited to 5 minutes per hour.
 - El tiempo de funcionamiento del motor debe ser limitado a 5 minutos cada hora.
 - O motor deve trabalhar somente 5 minutos por hora.
 - De looptijd van de buismotor mag niet meer dan 5 min. per uur bedragen.
 - Die maximale Betriebsdauer des Motors darf nicht mehr als 5 Minuten pro Stunde betragen.

F - Instructions pour l'installation / Instructions importantes de sécurité / Mise en garde : Une installation incorrecte peut conduire à des blessures graves. Il est important pour la sécurité des personnes de suivre toutes ces instructions et de les conserver.

- Les modalités d'installation électrique sont décrites par les normes nationales ou par la norme C.E.I.364.
- Cas d'un moteur alimenté par un transformateur : le circuit alimentant le moteur doit être pourvu d'un dispositif de coupe omnipolaire ayant une distance d'ouverture d'au moins 3 mm.
- Le branchement à la terre est obligatoire et doit être réalisé en premier.
- Il est recommandé d'utiliser des câbles appropriés en fonction de l'installation.
- Si le câble d'alimentation est endommagé, le moteur doit être retourné au S.A.V. SIMU afin d'éviter tout danger.

Attention : Pour une utilisation extérieure, le câble H 05VV-F devra être protégé sous conduit résistant aux UV (IEX 21/2437/DC)

- Avant d'installer la motorisation, enlever toutes les cordes inutiles et mettez hors-service tout équipement qui n'est pas nécessaire pour le fonctionnement motorisé.
- Examiner régulièrement l'installation. Ne pas l'utiliser si des réglages ou des réparations sont nécessaires. Toute intervention de réparation du moteur doit être effectuée par un service habilité par SIMU.
- Lors des opérations d'entretien, ne pas faire fonctionner le produit mais le débrancher du secteur.
- Ces motorisations sont conçues pour actionner des stores ou des fermetures à enroulement; le couple et la durée de fonctionnement assignés doivent être sélectionnés en fonction des caractéristiques de la partie entraînée. Toute autre utilisation doit faire l'objet d'un accord préalable de nos services techniques.
- En cas d'installation sur un store à bras une distance horizontale d'au moins 0,4m doit être respectée entre le store complètement déployé et tout objet fixe.
- Le tablier du volet roulant doit pouvoir être remonté de 40mm lorsqu'une force de 150N est appliquée sur la lame finale placée à 0,16m de sa position totalement déployée.
- Si l'installation est commandée par un interrupteur sans verrouillage, celui-ci doit être installé en vue du store ou du volet roulant et à une hauteur d'au moins 1,5m.
- Pour les moteurs intégrant une commande de secours, l'élément de manœuvre doit être installé à moins de 1,8 m de hauteur.
- Surveillez le volet pendant qu'il est en mouvement et éloignez les personnes jusqu'à ce qu'il soit complètement fermé.
- Ne laissez pas les enfants jouer avec les dispositifs de commande fixes.
- Ces motorisations doivent être utilisées avec des supports et des adaptations homologuées par SIMU. Pour tous les composants non fournis et nécessaires au bon fonctionnement de la motorisation, veuillez vous référer au catalogue SIMU. Si un doute apparaît lors de l'installation du moteur et pour toute information complémentaires consulter la documentation fournie par la société SIMU ou le site web SIMU : www.simu.fr

GB - USA - Installation instructions / Important safety recommendations / Warning: Defective installations can cause serious injuries. So for the individuals' safety you must conform to all these instructions and keep them.

GB

- Methods of wiring are given by national standards or C.E.I.364 standard.
- Case of a motor supplied by a current transformer:The circuit which powers the motor has to be equipped with a multipole cutting device with a 3 mm minimum opening spacing.
- Earth wiring is mandatory and must be completed first.

Caution ! When used outdoors, protect the H 05VV-F cable inside a UV-resistant duct (IEX 21/2437/DC).

-Before carrying out any maintenance work, disconnect the product.

USA

- Follow methods for electrical installation given by national or regional codes or standards, or IEC 364.
- Case of a motor supplied by a current transformer:The circuit which supplies the motor has to be equipped with a multipole circuit breaker with a 3 mm minimum opening spacing.
- Proper grounding connection is mandatory and must be completed first.

WARNING: When it is used outdoors, the motor shall be properly enclosed or protected and the cable must be rated for outdoors conditions or suitably protected (conduit or any equivalent protection).

-Before carrying out any maintenance work, disconnect the product from the supply source.

GB - USA

- We recommend to use the cables adapted to the installation concerned. If the main cable is damaged, it must be replaced by a specific SIMU cable. The motor must be returned to SIMU aftersales department in order to avoid danger.
- Check the installation at regular intervals. Do not use it until any overhauling is completed. Any service on the motor must be made by a professional installer approved by SIMU.
- These motors are designed to operate rolling blinds, awnings and shutters; the torque and operating time have to be selected according to the features of the driven part. Any other use must be approved beforehand by our technical department.
- These motors have to be used with SIMU approved brackets and adaptors.
- For folding arm awning the horizontal distance between the fully unrolled awning and any permanent object must be of 0,4 m at least.
- The curtain of the roller shutter must be able to be 40mm raised if a 150N force is applied to the bottom slat placed 0,16m from its fully extended position.
- If a momentary switch is used, it must be installed 1,5m high from the floor at least and at the sight of the awning or roller shutter.
- For motors with manual override equipped, the operating component is to be installed at a height less than 1,8m.
- Keep an eye on the shutter when it works and move people away during the operation.
- Do not allow children to play with any controls.
- Should you have any questions regarding the motor installation or for any further information you may require, please consult the SIMU web site: www.simu.fr or SIMU documentation.

E - Instrucciones para la instalación / Instrucciones importantes para la seguridad / Advertencia

Una instalación incorrecta puede producir heridas graves. Es importante para la seguridad de las personas seguir todas las instrucciones y conservarlas.

- Las modalidades de instalación eléctrica se describen en las normas nacionales o en la norma C.E.I.364.
- Caso de un motor alimentado por un transformador: El circuito que alimenta el motor debe estar provisto de un dispositivo de corte omnipolar con una distancia de abertura de 3 mm al menos.
- La conexión a la tierra es obligatoria y debe realizarse antes de nada.
- Se recomienda utilizar cables apropiados en función de la instalación. Si el cable de alimentación está estropeado, el motor debe devolverse al "SAV Simu" (atención a la clientela) con objeto de evitar todo peligro.

ATENCIÓN: Para una utilización exterior, el cable H05 VV-F deberá estar protegido por un conducto resistente o los UV (IEX 21/2437/DC).

- Antes de instalar la motorización, retirar todas las cuerdas inútiles y parar todos los equipos que no sean necesarios para un funcionamiento motorizado.
- Examinar con regularidad la instalación. No utilizarla si hay ajustes o reparaciones necesarios. Toda intervención de reparación del motor debe efectuarse por medio de un servicio habilitado por SIMU.
- Durante las operaciones de mantenimiento, no hacer funcionar el producto, antes bien desconectarlo.
- Estas motorizaciones están diseñadas para accionar toldos o persianas enrollables; el par y la duración del funcionamiento asignados deben seleccionarse en función de las características de la parte accionada. Cualquier otra utilización debe ser objeto de un convenio previo con nuestros servicios técnicos.
- En caso de instalación en un toldo de brazos, una distancia horizontal de 0,4 m al menos debe respetarse entre el toldo completamente desplegado y cualquier objeto fijo.
- El tablero de la persiana enrollable debe poder ser subido 40 mm cuando una fuerza de 150 N se aplica en la parte superior de la lama final colocada a 0,16 m de su posición totalmente desplegada.
- Si la instalación está accionada por un interruptor sin bloqueo, éste debe instalarse a la vista del toldo o de la persiana enrollable y a una altura de al menos 1,5 m.
- En operadores equipados con mando manual, la manivela debe ser instalada a una altura menor de 1,8 m.
- Vigilar la persiana durante su movimiento y alejar las personas hasta que esté completamente cerrada.
- No dejar que los niños jueguen con los dispositivos de mandos fijos.
- Estas motorizaciones deben utilizarse con soportes y adaptaciones homologadas por SIMU.
- Para todos los componentes no suministrados y necesarios para el buen funcionamiento de la motorización, sírvanse referirse al catálogo Simu. Si hay duda durante la instalación del motor, y para cualquier dato informativo complementario, consultar la documentación suministrada por la sociedad Simu o la web SIMU: www.simu.fr

P - Instruções para a instalação / Instruções importantes de segurança / Precauções. Uma instalação incorrecta pode provocar ferimentos graves. Para proteger as pessoas deve-se cumprir todas as instruções e conservá-las para assegurar o uso correcto do mecanismo.

- As modalidades de instalação eléctrica devem ser conformes às normas nacionais ou à norma C.E.I.364.
- A ligação à terra é obrigatória e deve ser realizada em primeiro lugar.
- Caso de motor alimentado por um transformador: O circuito que alimenta a instalação deve possuir um dispositivo de corte omnipolar dispondo de uma distância de abertura de pelo menos 3 mm.
- Recomenda-se a utilização de cabos eléctricos apropriados ao tipo de instalação existente. Se o cabo de alimentação estiver estragado, o motor deve ser devolvido ao Serviço Após Venda da Simu para evitar qualquer tipo de perigo.

ATENÇÃO: Para uma utilização exterior, o cabo H 05VV-F deverá ser protegido por uma conduta resistente aos UV (IEX-21/2437/DC).

- Antes de instalar o sistema motriz, retirar as cordas inúteis e desligar todos os elementos que não sejam necessários para fazer funcionar o sistema de motorização.
- Examinar regularmente a instalação. Desligar da corrente quando é necessário proceder a ajustes ou reparações. Qualquer intervenção de reparação do motor deve ser efectuada por um serviço competente certificado pela SIMU.
- Durante as operações de manutenção, não deixar o produto em funcionamento e desligá-lo da corrente.
- Estes sistemas motores foram concebidos para accionar estores ou cortinas munidas de dispositivos de enrolamento, o torque e a duração de funcionamento fixados devem ser seleccionados em função das características da parte arrastada. Qualquer outra utilização deve ser alvo de acordo prévio concluído com os nossos técnicos.
- Em caso de instalação de um estore com braço, deve-se deixar uma distância horizontal mínima de 0.4 m entre o estore, completamente desdobrado, e qualquer objecto fixo.
- O avental da persiana de enrolar deve poder elevar-se de 40 mm quando uma força de 150 N for aplicada, em sentido ascendente, sobre a lâmina final colocada à distância de 0.16 m da posição do avental completamente desdobrado.
- Se a instalação for comandada por um interruptor sem dispositivo de bloqueio, este deve ser instalado à vista do estore ou da cortina de enrolar à altura mínima de 1.5 M.
- Para motores com comando socorro incorporado, o componente em uso deve ser instalado a uma altura máxima de 1,8 m.
- Vigie a cortina enquanto estiver em movimento e afaste todas as pessoas até que esta esteja completamente fechada.
- Não deixe as crianças brincarem com os dispositivos de comando fixos.
- Estes motores devem ser utilizados com suportes e adaptações homologadas pela SIMU.
- Para todos os elementos não fornecidos e necessários para fazer funcionar convenientemente o sistema motriz, consulte o catálogo da Simu. Se tiver dúvidas durante a instalação do motor e para obter mais informações, consulte a documentação fornecida pela firma Simu ou vá até ao site Web da SIMU: www.simu.fr

D - Achtung : Für die Sicherheit ist es wichtig diese Anweisungen zu befolgen. Falsche Montage kann zu Verletzungen und Schäden führen. DIESE ANWEISUNGEN SIND AUFZUBEWAHREN.

- Die Verdrahtung muss internationalem oder dem C.E.I. 364 Standard entsprechen
- Fall eines durch Trafo gespeisten Motors: Die Schaltung, welche die Installation einspeist ist mit einer allpoligen Trennvorrichtung zu versehen, die einen Öffnungsabstand von mindestens 3 mm ergibt.
- Eine Erdung ist vorgeschrieben und muss zuerst installiert werden.
- Wir empfehlen, für die Installation die vorgeschriebenen Kabel zu verwenden. Ist die Zuleitung beschädigt, muss sie durch ein spezielles SIMU Kabel ersetzt werden.Um Gefahren zu vermeiden muss der Motor an die SIMU Serviceabteilung zurückgeschickt werden.

Achtung: Benutzung im Freien muss das Kabel H 05VV-F mit einem UV-beständigen Mantel geschützt sein (IEX 21/2437/DC).

- Bewegede Teile von Antrieben die unter einer Höhe von 2,5 m vom Boden oder einer anderen Ebene betrieben werden, müssen geschützt sein.
- Bevor der Antrieb installiert wird, sind alle nicht benötigten Leitungen zu entferne und jegliche Einrichtungen, die nicht für eine Betätigung mit dem Kraftantrieb benötigt werden, außer Betrieb zu setzen.
- Die Anlage muss regelmässig geprüft werden. Benutzen Sie die Anlage nicht, bis eine komplette Überholung abgeschlossen ist. Jeder Service am Motor muss durch einen professionellen, von SIMU geschulten Installateur, erfolgen.
- Vor jeder Art von Wartung ist die Anlage spannungslos zu schalten.
- Markise nicht betreiben, wenn Arbeiten wie z.B. Fensterputzen in der Nähe ausgeführt werden.
- Diese Motoren wurden entwickelt, um Rolllvorhänge, Markisen und Rollläden anzutreiben; das Drehmoment und die Laufzeit sind nach den Eigenschaften der zu bewegenden Teile auszuwählen. Jeder mögliche andere Gebrauch muß durch unsere technische Abteilung vorher genehmigt werden.
- Diese Motoren müssen mit SIMU Motorlagern und Adaptern montiert werden.
- Bei faltarmmarkisen muss der horizontale Abstand zwischen der ausgerollten Markise und jedem festen Objekt mindestens 0.40 m betragen.
- Bei einem Abstand von 0,16 m zwischen Endleiste und Fensterbank, muss sich der Behang des Rollladens mit einer Kraft von 150 Nm 40 mm weit anheben lassen.
- Wird ein Taster verwendet, muss die Installationshöhe mindestens 1,5 m vom Boden betragen und in Sichtweite der Markise oder dem Rollläden befinden.
- Bei Motoren mit Nothandkurbel muss die Gelenkkurbel unter 1,8 m installiert werden.
- Behalten Sie den Rollläden während des Betriebes im Auge und halten Sie Personen fern.
- Bitte halten Sie Kinder von den Steuerungen fern.
- Wenn Sie Fragen zur Motoreninstallation haben oder weitere Information benötigen, schauen Sie unter: www.simu.fr.

NL - Belangrijke veiligheidsaanbevelingen / Waarschuwing: defecte installaties kunnen serieuze verwondingen veroorzaken. Dus voor de persoonlijke veiligheid moet u deze instructies naleven en blijven naleven.

- Bedravingsvoorschriften worden voorgeschreven volgens de nationale normen of C.E.I.364 normen.
- Geval van een motor gevoed door een transformator: het voedingscircuit van de installatie moet voorzien van een uitrusting die alle polen onderbreekt en met een openingsruimte van minstens 3 mm.
- Aarde bedrading is wettelijk verplicht en zal als eerste moeten worden aangesloten.
- We raden aan om de kabels te gebruiken die bij aan de betreffende installatie horen. Als de hoofdkabel beschadigd is, zal deze moeten worden vervangen door een specifieke SIMU kabel. De motor zal geretourneerd moeten worden naar HALENCO aftersales afdeling om gevaar te voorkomen.
- Let op:** Bij gebruik buitenshuis moet de kabel H 05VV-F beschermd worden door een UV-bestendige leiding (IEX 21/2437/DC).
- Controleer de installatie op regelmatige intervallen maar niet voordat alles gecontroleerd is. Elk onderhoud aan de motor zal uitgevoerd moeten worden door een professionele installateur goedgekeurd door SIMU.
- Voordat onderhoud wordt uitgevoerd, schakel eerst het product uit.
- Deze motoren zijn ontworpen om screens, zonwering en rolluiken aan te drijven, het koppel en de looptijd zullen moeten worden geselecteerd volgens de features van het aangestuurde deel. Al het andere gebruik zal van tevoren moeten worden goedgekeurd door onze technische dienst.
- Gebruik bij deze motoren alleen door SIMU goedgekeurde beugels en adapties.
- Bij knikarmschermen moet de horizontale afstand tussen het volledig uitgestrekte scherm en andere permanente objecten minimaal 0,4 m zijn.
- Het scherm van het rolluik zal in staat moeten zijn om 40 mm omhoog te komen wanneer een kracht van 150N is toegepast tot op de grond, de onderlat wordt geplaatst wanneer deze volledig naar beneden gestuurd is.
- Als er een schakelaar wordt gebruikt, zal hij op een minimale hoogte van 1,5m vanaf de grond moeten worden geïnstalleerd binnen het zicht van het scherm of het rolluik.
- Voor motoren met een geïntegreerde noodbediening, dient het bedieningselement tenminste 1,8 m hoog geïnstalleerd worden.
- Zorg ervoor dat er zich geen mensen bevinden onder het rolluik wanneer dit in beweging is.
- Zorg ervoor dat er geen kinderen gaan spelen met de bediening.
- Mocht u nog vragen hebben over het inbouwen of installeren van de motor of algemene vragen, neem dan een kijkje op of in: De SIMU web site: www.simu.fr en SIMU Documentatie.