



**Trouble shooting** **GB**

**The motor doesn't work :**  
**Verify :**

- the wiring of motor
- the heat generated (wait for the cooling of motor)
- the suitability of the cable used

**The equipment stops too soon :**  
**Verify :**

- the operation of end-limits during the rotation of motor
- the crown is properly fitted to the tube
- the end-limits of motor are properly adjusted

**Abhilfe bei Störungen:** **D**

**Der Motor reagiert nicht:**  
**Überprüfen Sie:**

- den elektrischen Anschluss
- die Spannungsversorgung
- ob der Thermoschutz ausgelöst hat (Abkühlen lassen)
- ob das richtige Anschlußkabel verwendet wurde

**Der Antrieb stoppt zu früh:**  
**Überprüfen Sie:**

- die Einstellung der Endlage
- ob der Adapter fest mit der Welle verbunden ist

**Dépannage** **F**

**Le moteur ne fonctionne pas :**  
**Vérifier :**

- le câblage du moteur
- le contact thermique (attendre le refroidissement du moteur)
- la conformité du câble utilisé (4 conducteurs)

**L'appareillage s'arrête trop tôt :**  
**Vérifier :**

- le fonctionnement des fins de course pendant la rotation du moteur
- que la couronne d'entraînement est bien solidarisée au tube
- que les fins de course du moteur soient bien réglées

**Verhelpen van storingen** **NL**

**Probleem: niets werkt.**  
**Controleer de netspanning.**

- Controleer de aansluiting van de netspanning op de schakelaar aan de hand van het aansluitschema.
- Controleer de aansluiting van het motorsnoer op de schakelaar aan de hand van het aansluitschema.
- Controleer de eindafstellingen van de buismotor. Stel de eindafstelling zo nodig opnieuw in.
- Controleer of de buismotor 'thermisch' is uitgeschakeld (beveiliging). Wacht 10 à 15 minuten tot de buismotor is afgekoeld.
- Controleer het motorsnoer op beschadigingen. Vervang een eventueel beschadigd motorsnoer uitsluitend door een gelijkwaardig SOMFY-type.

**Probleem: buismotor stopt niet.**

- Controleer de eindafstellingen van de buismotor. Stel de eindafstellingen zo nodig opnieuw in.
- Controleer of de adapter en de meenemer goed in de oprolbuis passen.
- Controleer of de adapter van de eindafstelling goed meegenomen wordt door de oprolbuis.
- Controleer de inkeping in de oprolbuis voor de nok van de adapter.
- Controleer of de meenemer op de as van de buismotor goed in de oprolbuis gemonteerd is.

**Risoluzione dei problemi** **I**

**Risoluzione dei problemi :**  
**Verificare :**

- Il cablaggio del motore
- la termica (aspettare che il motore si raffreddi)
- la conformità del cavo utilizzato (4 fili)

**L'apparecchio si ferma prima :**  
**Verificare :**

- il funzionamento dei fine corsa durante la rotazione del motore
- la corona di trascinamento sia ben adattata al tubo
- i fine corsa del motore siano ben regolati

**Que hacer si:** **E**

**El operador no funciona cuando se le envía una orden:**

**Comprobar:**

- el cableado del operador,
- si está accionada la protección térmica (esperar que el operador recupere su temperatura de funcionamiento)
- el cable utilizado (4 hilos)

**El sistema se para antes de alcanzar los finales de carrera:**

**Comprobar:**

- La Correcta colocación de la corona y que ésta gire a la par con el tubo
- La Correcta fijación de la rueda motriz con el tubo de enrollamiento
- que los finales de carrera han sido correctamente programados

**Guia de diagnóstico:** **P**

**Operador não funciona quando se envia uma ordem. Verificar:**

- o cabo de alimentação do operador,
- se está accionada a protecção térmica (esperar que o operador recupere a sua temperatura de funcionamento)
- a conformidade do cabo utilizado

**Sistema pára antes de alcançar os fins de curso. Verificar:**

- a correcta colocação da coroa e que esta gire a par do motor
- a correcta fixação da roda motriz com o tubo de enrolamento
- que os fins de curso tenham sido correctamente programados

**Felsökning** **S**

**Motorn fungerar inte:**  
**Kontrollera:**

- motorns anslutningar
- att termoskyddet ej löst ut (vänta tills motorn svalnat, ca 10-15 min)
- att rätt anslutningskabel används (4- ledare)

**Installationen stannar på fel ställe:**  
**Kontrollera:**

- att medbringaren drivs av röret
- att drivhjulet är korrekt monterat
- att motorns gränslågen är korrekt inställda

**Feilsøking** **N**

**Motoren fungerer ikke:**  
**Kontroller:**

- motorens tilkoblinger ,
- at varmebeskyttelsen ikke har løst ut (vent til motoren er avkjølt, ca 10-15 min),
- at riktig tilkoblingskabel er brukt (4- leder m.)

**Installasjonen stopper på feil sted:**  
**Kontroller:**

- at medbringeren blir drevet av røret,
- at drivhjulet er riktig monteret
- at motorens endeposisjon er riktig innstilt

**Fejlfinding** **DK**

**Motoren fungerer ikke:**  
**Kontrollér:**

- motorens tilslutninger
- at motorens sikring ikke er udløst (vent til motoren er kølet ned, ca. 10-15 min.)
- at der anvendes korrekt tilslutningskabel

**Installationen stopper på et forkert sted:**  
**Kontrollér:**

- at medbringeren drives af røret
- at drivhjulet er korrekt monteret
- at motorens endestop er korrekt indstillet

**Vianetsintä** **SF**

**Moottori ei toimi:**  
**Tarkasta:**

- moottorin liittäminen,
- ettei lämpösuojia ole lauennut (odota, kunnes moottori on jäähtynyt, n. 10–15 min)
- että käytät oikeaa liitäntäkaapelia

**Asennus pysähtyy väärään kohtaan:**  
**Tarkasta :**

- että putki liikuttaa kiertoengasta
- että vetopyörä on asennettu oikein
- että moottorin raja-asennot on asetettu oikein

**Προβλήματα λειτουργίας** **GR**

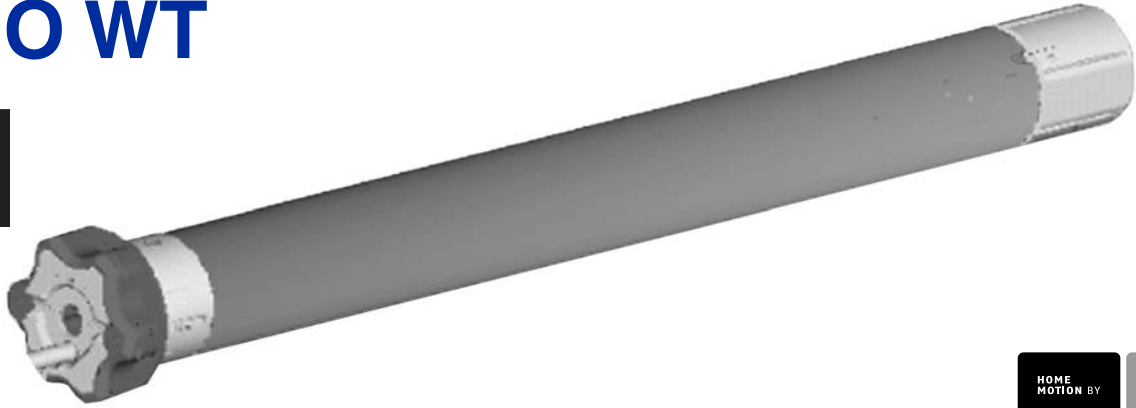
**Το μοτέρ δεν λειτουργεί :**  
**Ελέγξτε :**

- Την καλωδίωση του μοτέρ,
- Το θερμικό διακόπτη (περιμένετε να κρυώσει το μοτέρ),
- Το καλώδιο που χρησιμοποιείτε (4 καλώδια),

**Η συσκευή σταματά νωρίς :**  
**Ελέγξτε :**

- Την λειτουργία των ορίων κατά τη διάρκεια περιστροφής του μοτέρ.
- Ότι η κορώνα είναι ασφαλισμένη καλά στο σωλήνα
- Ότι έχουν ρυθμιστεί σωστά τα όρια του μοτέρ

# OXIMO WT



Ref. 5012622A

**GB**

Before installation, please read carefully the safety instructions on the sheet included. The failure to respect these instructions annuls Somfy's responsibility and guarantee. Somfy cannot be held responsible for any changes in norms and standards introduced after the publication of this guide.

- Symbols used in the booklet
  - ▲ Paddle switch ▲ Up ▲ Down ▲ Shunt ▲ Up or Down
  - ▶ Executed setting ▲ or ▼ Low position ▲ High position
  - Stop at the required position ▲ Short up & down movement
  - Up ■ Down
- Caution
- Tube preparation
- Motor mounting
- Install the tube on the brackets
- Supply : I setting cable - II control point
  - ▲ blue ▲ brown ▲ black
  - ▲ green/yellow ▲ live ▲ neutral ▲ earth

**NL**

Lees de bijgevoegde veiligheidsinstructie s.v.p. aandachtig door voordat u begint met de installatie. Door het niet respecteren van deze instructies vervalt de garantie en de verantwoordelijkheid van Somfy. Somfy is niet verantwoordelijk voor veranderingen in normen en standaarden die tot stand zijn gekomen na de publicatie van deze montagehandleiding.

- Gebruikte symbolen in de montagehandleiding
  - ▲ Pulschakelaar met STOP-functie ▲ Op ▲ Neer ▲ doorverbinding ▲ Op of Neer ▲ Posities zijn ingesteld ▲ Of ▲ Laagste positie ▲ Hoogste positie ▲ Stop op de gewenste positie ▲ Korte OP en NEER beweging ▲ Op ▲ Neer
- Waarschuwing
- Oprolbuis gereedmaken
- Buismotor monteren
- Oprolbuis monteren
- Voeding : I Afstelkastje WT - II Bedieningspunt
  - ▲ blauw ▲ bruin ▲ zwart
  - ▲ Geel/groen ▲ fase ▲ nul ▲ aarde

**P**

Antes da instalação, por favor leia com cuidado as instruções incluídas na folha. O não respeito às instruções neste manual exclui toda a responsabilidade e garantia por parte da Somfy. A Somfy não poderá ser responsabilizada por eventuais alterações às normas publicadas na edição deste manual.

- Símbolos utilizados no seu guia
  - ▲ Botão de comando duplo - Subida ▲ Descida ▲ Shunt ▲ Subida ou Descida
  - ▶ Programação correcta ▲ Ou ▲ Posição baixa ▲ Posição alta
  - Parar na posição desejada ▲ Breve movimento (cima/abaixo)
  - Subida ■ Descida
- Aviso
- Preparação do tubo
- Montagem do operador
- Instalar o tubo nos suportes
- Alimentação : I Cabo afinação - II Ponto de comando
  - ▲ Azul ▲ Castanho ▲ Preto
  - ▲ Verde/amarelo ▲ Fase ▲ Neutro ▲ Terra

**DK**

For installation, gennemlæs grundigt sikkerhedsinstruktionerne på det medfølgende ark. Hvis disse forskrifter ikke følges, bortfalder Somfys ansvar og garanti. SOMFY kan ikke holdes ansvarlig for ændringer i normer og standarder, som indføres efter, at denne vejledning er offentliggjort.

- Symboler, der anvendes i hæftet
  - ▲ Dobbeltknapp ▲ Op ▲ Ned ▲ Forgængning ▲ Op eller Ned ▲ Indstillingen er gennemført ▲ Eller ▲ Kort helt ned ▲ Kort helt op ▲ Stop i ønsket stilling ▲ Kort op- og nedbevægelse ▲ Op ▲ Ned
- Advarsel
- Bearbejdning af rør
- Montering af motoren i rør
- Montering af motor & rør på motorbeslag og endebeslag
- Tilslutninger : I setting cable - II control point
  - ▲ Blå ▲ Brun ▲ Sort
  - ▲ Grøn/gul ▲ Fase ▲ Nul ▲ Jord

**D**

Vor Inbetriebnahme unbedingt die Sicherheitsanweisungen auf beiliegendem Blatt beachten. Bei Nichtbeachten der Gebrauchsanweisung entfällt die Somfy Gewährleistung. Somfy ist nicht haftbar für Änderungen der Normen und Standards nach Erscheinen der Gebrauchsanweisung.

- Verwendete Symbole
  - ▲ unverriegelter Taster ▲ AUF ▲ AB
  - ▲ Auf + Ab gleichzeitig ▲ AUF oder AB ▲ Programmiervorgang abgeschlossen ▲ Oder ▲ Untere Endlage ▲ Obere Endlage
  - Stoppen bei der gewünschten Position ▲ Kurze Auf / Ab Bewegung
  - AUF Bewegung ■ AB Bewegung
- Warnung
- Vorbereitung der Welle
- Antriebsmontage
- Montage der Welle in die Lager
- Klemmenbelegung :
  - I Programmier Modus - II Endgültige Verkabelung
  - ▲ Blau ▲ Braun ▲ Schwarz ▲ Gelb/Grün ▲ Phase
  - ▲ Neutraleiter ▲ Erde

**I**

Prima dell'installazione per favore leggere attentamente le istruzioni di sicurezza sul foglio allegato. Il mancato rispetto di queste istruzioni annulla la responsabilità e la garanzia SOMFY. SOMFY non può essere ritenuta responsabile per qualsiasi cambiamento alle norme e agli standards introdotti dopo la pubblicazione di questa guida.

- Simbologia utilizzata nel manuale
  - ▲ Interruttore doppio ▲ Salta
  - ▲ Discesa ▲ Shunt ▲ Salta o Discesa ▲ Regolazione terminata ▲ O
  - ▲ Fine corsa basso ▲ Fine corsa alto ▲ Arresto alla posizione desiderata
  - ▲ Breve movimento di salita e discesa ▲ Salta ▲ Discesa
- Attenzione
- Preparazione del tubo
- Montaggio del motore
- Fissaggio del tubo ai suoi supporti
- Alimentazione : I setting cable - II control point
  - ▲ Blu ▲ Marrone ▲ Nero
  - ▲ Giallo/verde ▲ Fase ▲ Neutro ▲ Terra

**S**

Innan installation, läs noga genom säkerhetsföreskrifterna på det medföljande bladet. Om dessa föreskrifter inte följs upphör Somfys ansvar och garanti. SOMFY kan inte hållas ansvarig för förändringar i normer och standarder som införs efter att dessa anvisningar publicerats.

- Symboler som används i häftet
  - ▲ En UPP/NER knapp ▲ Upp ▲ Ned ▲ Avgrevningskabel ▲ Upp o Ned ▲ Inställningen är slutförd ▲ O ▲ Helt nedkört ▲ Helt uppkört ▲ Stoppa vid önskat läge ▲ Kort upp-och nedrörelse ▲ Upp ▲ Ned
- Varning
- Bearbetning av rör
- Montering av motorn i rör
- Montering av motor & rör på motorfäste och ändbeslag
- Anslutningar : I setting cable - II control point
  - ▲ Blå ▲ Brun ▲ Svart
  - ▲ Grön/gul ▲ Fas ▲ Nolla ▲ Jord

**SF**

Ennen asennuksen aloittamista lue huolellisesti liitteenä olevat turvallisuusohjeet. Jos näitä määräyksiä ei noudateta, Somfy:n vastuu ja takuu raukeavat. SOMFY:ä ei voida asettaa vastuuseen näiden ohjeiden julkistamisen jälkeisistä normien ja standardien muutoksista.

- Esitteessä käytetyt tunnukset
  - ▲ Tuplanappi ▲ Ylös ▲ Alas
  - ▲ Haaroituskota ▲ Ylös or Alas ▲ Asetukset ovat valmiit ▲ Or ▲ Aivan alas-asennossa ▲ Aivan yläasennossa ▲ Haluttuun asentoon pysäyttämisen ▲ Lyhyt liike ylös ja alas ▲ Ylös ▲ Alas
- Varoitukset
- Putkien käsittely
- Moottorin asentaminen putkeen
- Moottorin ja putkien asennus moottorikiinnikkeeseen ja päätyheleihin
- Liitännät : I setting cable - II control point
  - ▲ Sininen ▲ Ruskea ▲ Musta
  - ▲ Vihreä/keltainen ▲ Vaihe ▲ Nolla ▲ Maadoitus

**F**

Avant la mise en œuvre veuillez lire les instructions de sécurité ci-jointes. Le non-respect de ces instructions annule la responsabilité de SOMFY et sa garantie. SOMFY ne peut être tenue responsable des changements de normes et standards intervenus après la publication de cette notice.

- Symboles utilisés dans votre notice
  - ▲ Câble de réglage ▲ Montée
  - ▲ Descente ▲ Shunt ▲ Montée ou Descente ▲ Réglage terminé
  - ▲ ou ▲ Position basse ▲ Position haute ▲ Arrêt à la position souhaitée
  - ▲ Bref mouvement (bonne réception) ▲ Montée ▲ Descente
- Mise en garde
- Préparation du tube
- Assemblage du moteur
- Installer le tube sur ses supports
- Alimentation : I câble de réglage - II point de commande
  - ▲ bleu ▲ marron ▲ noir ▲ jaune/vert ▲ phase (marron ou noir) ▲ neutre (bleu) ▲ terre (jaune/vert)

**E**

Antes de realizar la instalación, leer cuidadosamente las instrucciones de seguridad adjuntas. La responsabilidad y garantía de SOMFY quedan anuladas en caso de incumplimiento de estas instrucciones. SOMFY no se hace responsable de los cambios en la normativa introducidos después de la publicación de esta guía.

- Símbolos utilizados en esta guía
  - ▲ Inversor ▲ Subida ▲ Bajada
  - ▲ Maniobrar ▲ Subida o Bajada ▲ Programación correcta ▲ U ▲ Posición baja ▲ Posición alta ▲ Parar en la posición deseada ▲ Breve movimiento (arriba/abajo) ▲ Subida ▲ Bajada
- Aviso
- Preparación del tubo
- Montaje del operador
- Instalar el tubo en los soportes
- Alimentación : I Cable de reglaje - II Punto de mando
  - ▲ Azul ▲ Marrón ▲ Negro ▲ Verde/amarillo
  - ▲ Fase ▲ Neutro ▲ Tierra

**N**

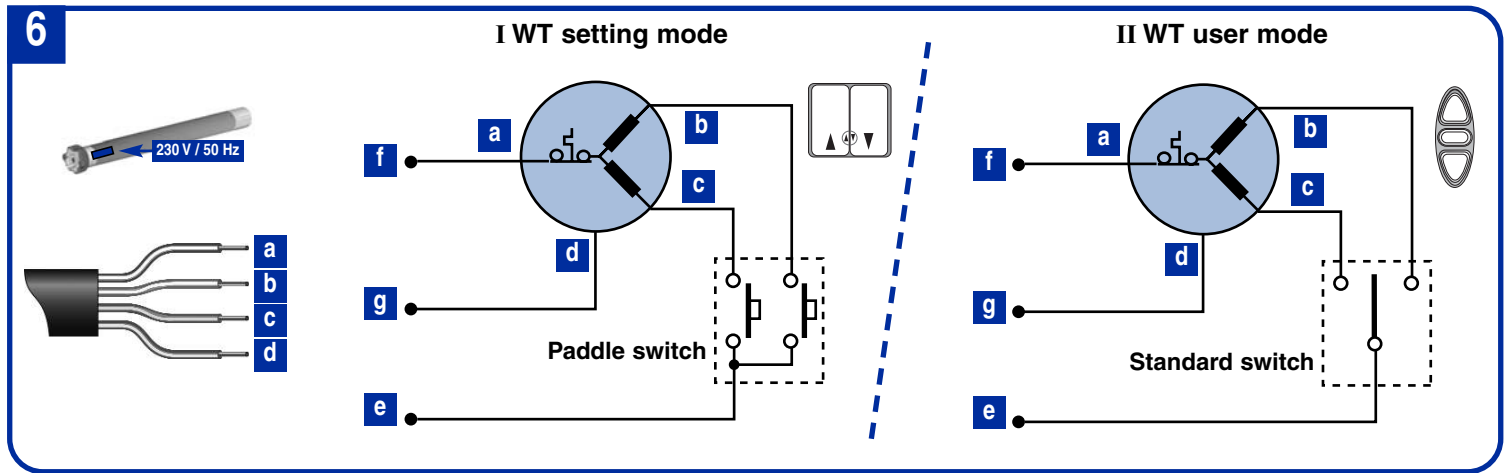
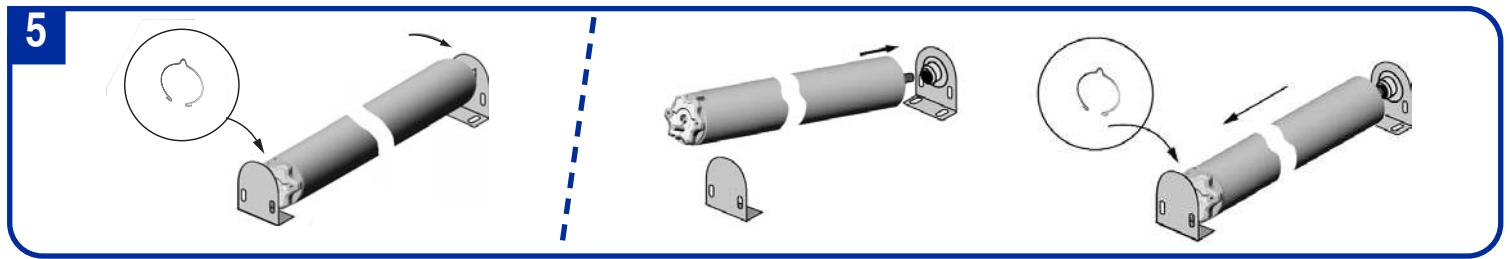
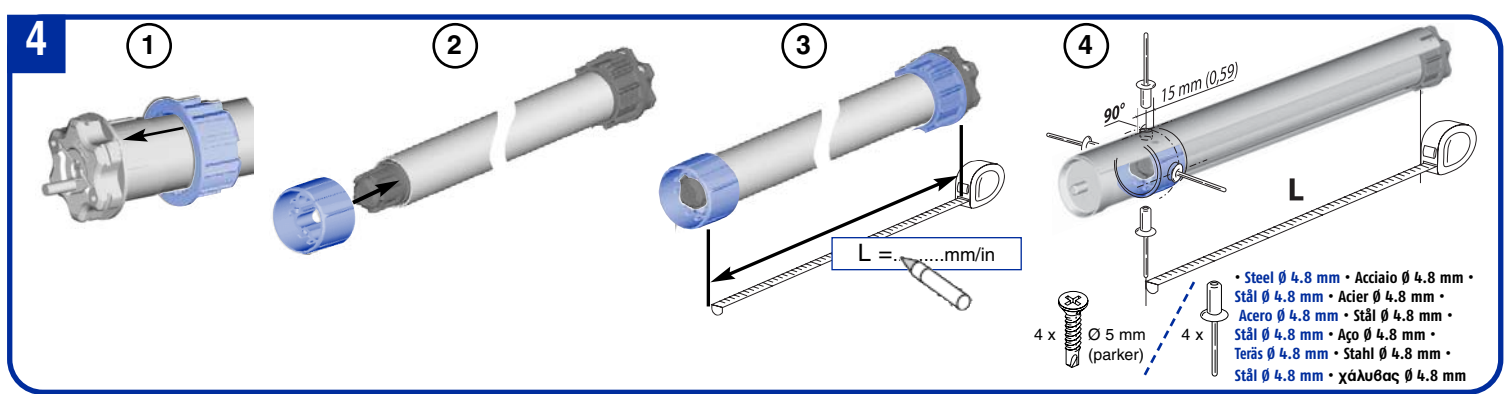
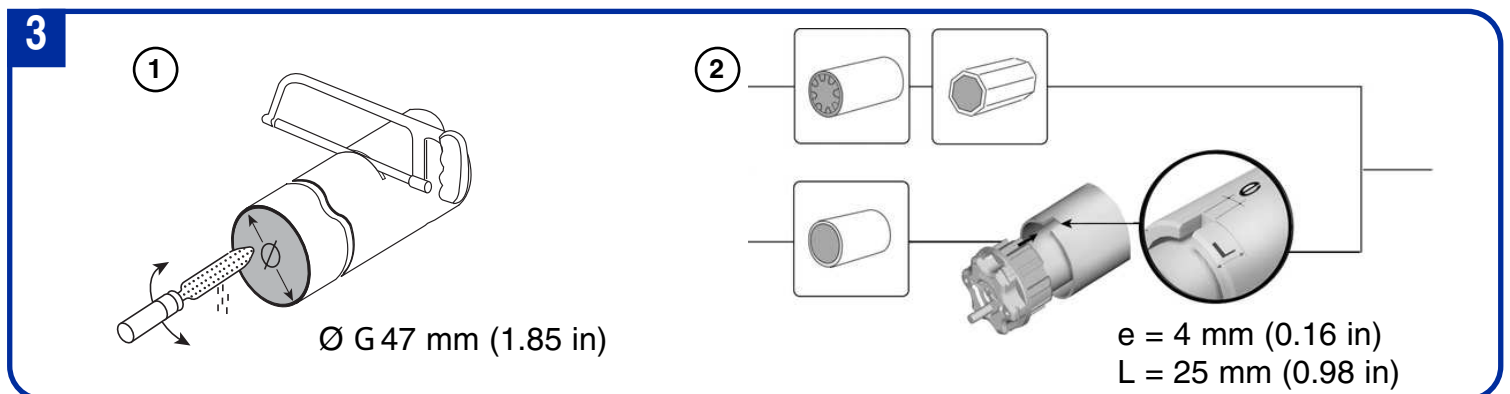
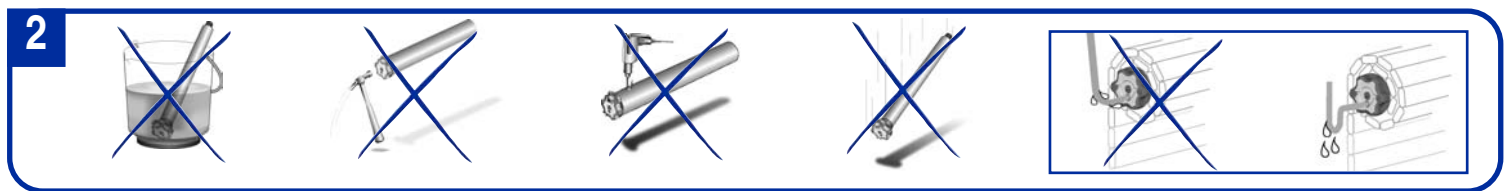
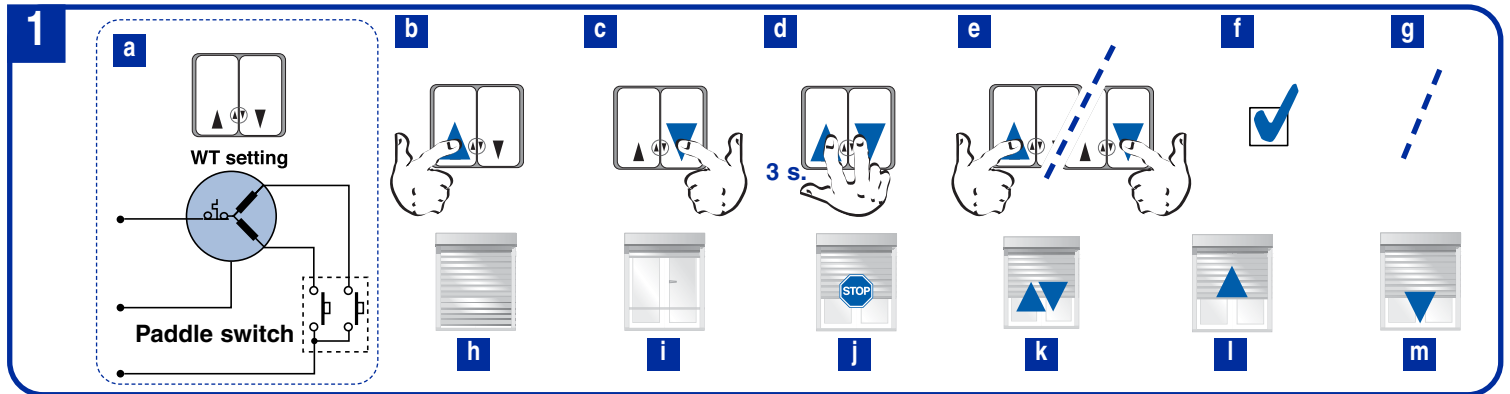
For installasjon, Les nøye gjennom sikkerhets forskrifterne på det vedlagte arket. Dersom disse forskrifter ikke blir fulgt, opphører Somfys ansvar og garanti. SOMFY kan ikke stilles til ansvar for forandringer i normer og standarder som innføres etter at disse anvisningene er publisert.

- Symboler som benyttes i hæftet
  - ▲ Dobbeltknapp ▲ Opp ▲ Ned
  - ▲ Avlegger ▲ Opp o Ned ▲ Innstillingen er utført
  - ▲ O ▲ Kjørt helt ut ▲ Kjørt helt inn ▲ Stopp ved ønsket posisjon ▲ Kort bevegelse opp og ned ▲ Opp ▲ Ned
- Advarsel
- Forberedelse av rør
- Montering av motoren i rør
- Montering av motor og rør på motorfeste og endebeslag
- Tilkoblinger : I setting cable - II control point
  - ▲ Blå ▲ Brun ▲ Sort
  - ▲ Grønn/gul ▲ Fase ▲ Null ▲ Jord

**GR**

Πριν την εγκατάσταση, παρακαλό διαβάστε προσεκτικά της οδηγίες ασφαλείας που εμπεριέχονται σε αυτό το έντυπο. Η παράλειψη τήρησης των οδηγιών, αραιρεί την υπευθυνότητα και ταυτόχρονα ακυρώνει την εγγύηση της Somfy. Η Somfy δεν θα θεωρηθεί υπεύθυνη για οποιαδήποτε αλλαγή των νόμων και κανονισμών που θα πραγματοποιηθούν μετά από την έκδοσή αυτού του εντύπου.

- Σύμβολα που χρησιμοποιούνται στο εγχειρίδιο
  - ▲ Διπλός πιεζόμενος διακόπτης ▲ Πάνω ▲ Κάτω
  - ▲ Ταυτόχρονη πίεση ▲ Πάνω ή Κάτω ▲ Εκτέλεση ρύθμισης
  - ▲ ή ▲ Κατώτερη θέση ▲ Ανώτερη θέση ▲ Σταμάτημα στη ζητούμενη θέση
  - ▲ Σύντομη κίνηση πάνω & κάτω ▲ Πάνω ▲ Κάτω
- Προσοχή
- Προετοιμασία σωλήνα.
- Τοποθέτηση μοτέρ.
- Τοποθετήστε τον σωλήνα στα τριγύματα.
- Παροχή : I Διπλός πιεζόμενος διακόπτης - II Κλασικός διακόπτης εντολής
  - ▲ Μπλε ▲ Καφέ ▲ Μαύρο
  - ▲ Πράσινο-κίτρινο ▲ Φάση ▲ Ουδέτερος ▲ Γείωση

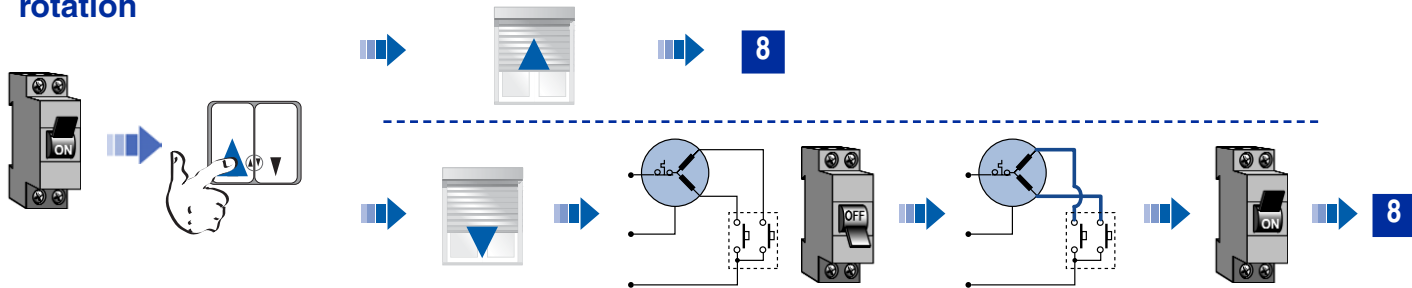


7

Check the direction of rotation

Drehrichtung prüfen

Vérifier le sens de rotation

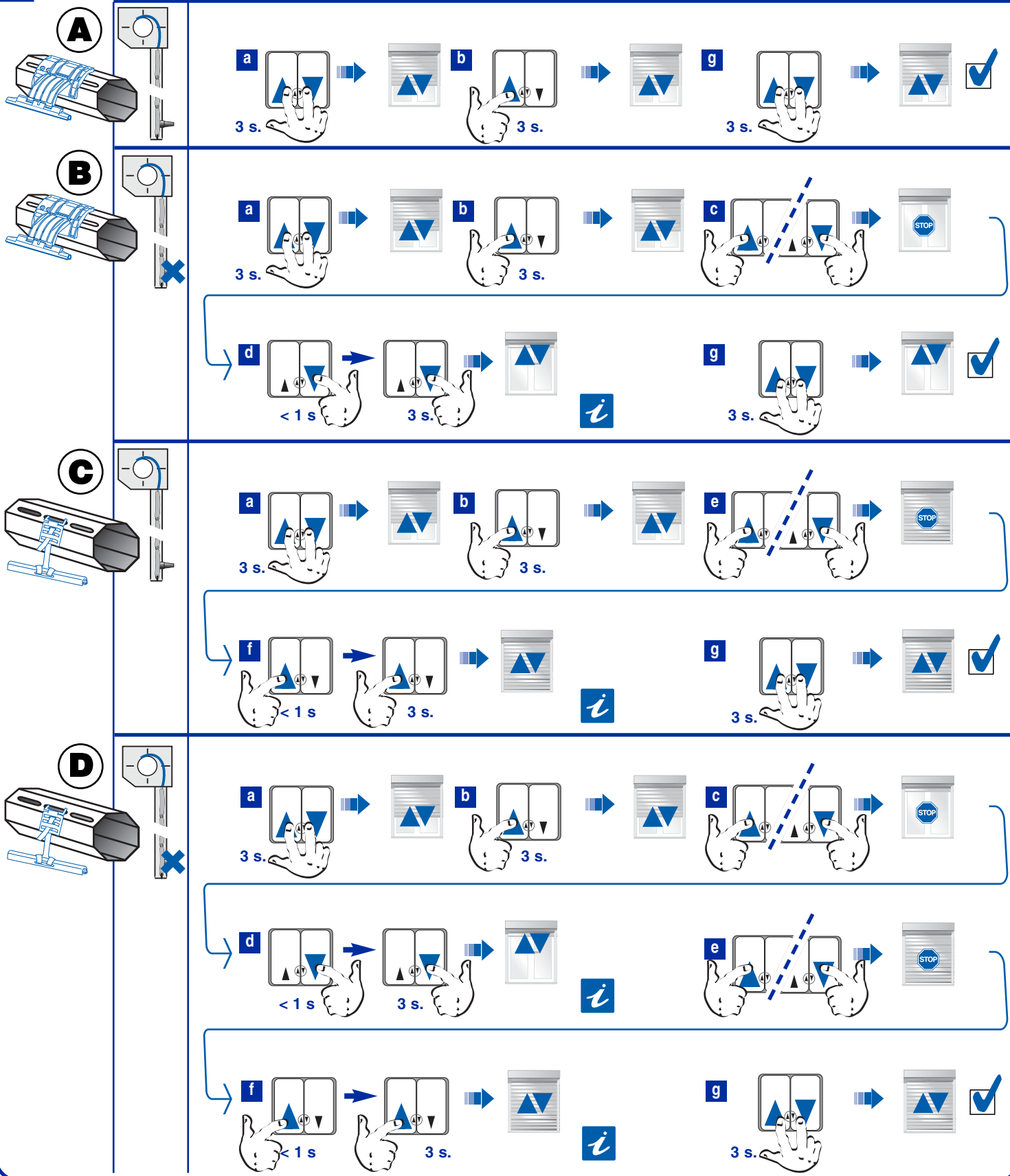


8

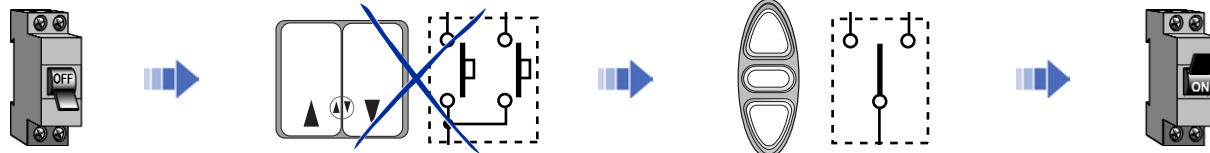
Setting mode

Einstellmodus

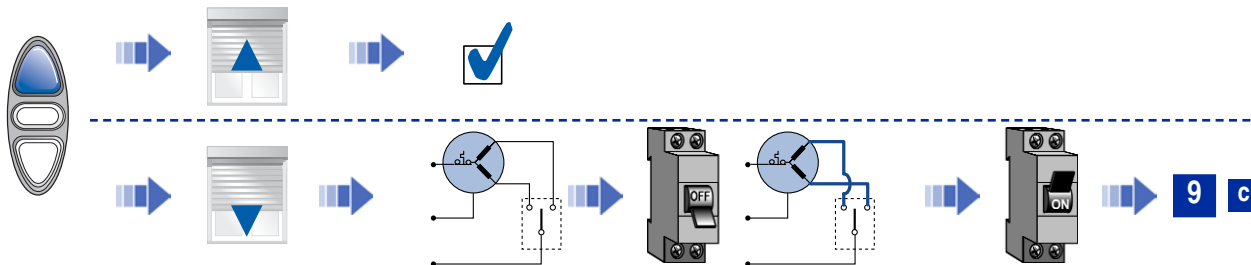
Mode réglage



a



b



c



	GB	D	F	NL	I	E	P	S	N	DK	SF	GR
<b>A</b>	Rigid fasteners	Stare Halterungen	Attaches rigides	Stijve bevestigingen	Attacchi rigidi	Fijaciones rígidas	Fixadores rígidos	Fasta fästen	Stive festeand- ningar	Stive forankring- er	Jäykät kiinnikkeet Pysäyttäjät ala- päässä	Ακαμπτα μάντλα Χαμηλά στοπ
<b>B</b>	Lower stops	Anschläge unten	Butées basses	Ondereindschakelaars	Arresti bassi	Topes inferiores	Batentes inferiores	Låga bärlager	Nedre stoppere	Nederste stop	Ei pysäyttäjiä	Ακαμπτα μάντλα Δεν υπάρχουν στοπ
<b>C</b>	Straps	Gurte	Sangles	Banden	Cinghie	Correas	Correias	Remmar	Bånd	Remme	Hihnat Pysäyttäjät ala- päässä	Ιμάντες Χαμηλά στοπ
<b>D</b>	Lower stops	Anschläge unten	Butées basses	Ondereindschakelaars	Arresti bassi	Topes inferiores	Batentes inferiores	Låga bärlager	Nedre stoppere	Nederste stop	Ei pysäyttäjiä	Ακαμπτα μάντλα Δεν υπάρχουν στοπ
<b>D</b>	Straps	Gurte	Sangles	Banden	Cinghie	Correas	Correias	Remmar	Bånd	Remme	Hihnat	Ιμάντες
<b>D</b>	No stops	Keine Anschläge	Pas de butées	Geen eindschakelaars	Nessun arresto	Sin topes	Sem batentes	Inga bärlager	Ingen stopper	Intet stop	Ei pysäyttäjiä	Δεν υπάρχουν στοπ

## 7 Check the direction of rotation

GB

## 8 Setting mode :

In this mode, there is a response time between command activation and the reaction of the carrier product.

- 1 Enter setting mode 2 Learning the upward direction
- 3 Reach the desired up end limit 4 Pre-recording up end limit: 5 Reach the desired lower limit stop
- 6 Pre-recording the lower limit stop 7 Validate the settings and go into user mode.

8d 8f Press the button indicated for less than 1 second (no movement from the rolling shutter), then briefly release the button before pressing it once again, this time for at least 3 seconds, until the end of the to-and-fro movement. If this movement happens too early, or if there is none after the 3 seconds of pressing the button, begin this step 8d again or 8f.

i If you don't have any up/down movement at the end of the setting step, please apply procedure 10 and start again all 8 procedure.

## 9 Control point wiring :

There is no more response time between command activation and the reaction of the carrier product.

- 1 Replacement of the control reversing switch by a standard reversing switch 2 Checking the direction of rotation
- 3 Normal operation

## 10 Delete the settings and go back into factory mode :

This procedure can be applied at any moment using a Somfy WT setting cable or any paddle switch.

## 7 Drehrichtung prüfen

D

## 8 Einstellmodus :

Der Antrieb signalisiert den Einstellmodus durch eine verzögerte Reaktion auf die Betätigung der Taster.

- 1 Einstellmodus aufrufen 2 Einlernen der Aufwärtsrichtung
- 3 Erreichen der gewünschten unteren Endlage
- 4 Vorprogrammierung der unteren Endlage 5 Erreichen der gewünschten, unteren Endlage 6 Vorprogrammierung der unteren Endlage 7 Einstellungen bestätigen und Benutzermodus aufrufen.

8d 8f Den angegebenen Knopf kürzer als 1 Sekunde drücken (keine Laufbewegung des Stores), anschließend kurz loslassen und erneut mindestens 3 Sekunden drücken, bis die Auf- und Abwärtsbewegung abgeschlossen ist. Erfolgt die Laufbewegung zu früh, oder erfolgt diese nicht nach den 3 Sekunden, Schritt wiederholen oder 8d / 8f.

i Für den Fall, dass keine Auf- und Abwärtsbewegung des Stores am Ende eines Arbeitsschrittes stattfindet, ist mit Punkt 10 fortzufahren. Anschließend müssen alle in Schritt 8 aufgeführten Punkte wiederholt werden.

## 9 Verkabelung des Steuerpunktes :

Wenn die Einstellung des Antriebes beendet ist (Antrieb reagiert sofort ohne Verzögerung auf die Betätigung der Taster).

- 1 muss der unverriegelte Taster gegen einen verriegelten Taster ausgetauscht werden 2 Prüfen der Drehrichtung 3 Normalbetrieb

## 10 Löschen der Einstellungen und Rückkehr zu den Werkseinstellungen :

Dieser Vorgang kann mit Hilfe der Antriebs - Einstellkabel durchgeführt werden.

## 7 Vérifier le sens de rotation

F

## 8 Mode réglage :

Dans ce mode, il y a un temps de réponse entre la commande et la réaction du produit porteur.

- 1 Entrer en mode réglage 2 Apprentissage du sens montée 3 Atteindre le fin de course haut désiré 4 Pré-enregistrement du fin de course haut 5 Atteindre le fin de course bas désiré 6 Pré-enregistrement du fin de course bas 7 Valider les réglages et entrer en mode utilisateur.

8d 8f Presser le bouton indiqué moins de 1 seconde (pas de mouvement du volet roulant), puis relâcher brièvement avant d'appuyer à nouveau pendant au moins 3 secondes, jusqu'à la fin du mouvement de va-et-vient. Si ce mouvement intervient trop tôt, ou s'il n'y en a pas après les 3 secondes d'appui, recommencer l'étape 8d ou 8f.

i Au cas où il n'y aurait pas de mouvement de va-et-vient du volet roulant à la fin d'une étape, appliquer la procédure 10, puis recommencer entièrement la procédure 8 !

## 9 Câblage du point de commande :

Il n'y a plus de temps de réponse entre la commande et la réaction du produit porteur.

- 1 Remplacement de l'inverseur de réglage par un inverseur standard
- 2 Vérification du sens de rotation 3 Fonctionnement normal

## 10 Effacer les réglages et retourner au mode usine :

Cette procédure peut être appliquée à tout moment, en utilisant un inverseur non verrouillé ou un câble de réglage Somfy pour moteur WT.

## 10 Delete the settings and go back into factory mode

## Löschen der Einstellungen und Rückkehr in die Werkseinstellung

## Effacer les réglages et retourner au mode usine



8 s



0 s

.....

3 s



.....

8 s



- 8 **Programmeermode:** Houd een paar seconden wachttijd aan tussen commando en de reactie.
a Programmeermode activeren b Leer wat de OP-richting is c Naar onderste eindpunt gaan d Opslaan onderste eindpunt: e De gewenste onderste eindschakelaar bereiken f Voorregistratie van de onderste eindschakelaar g De instellingen definitief opslaan en de gebruikersmodus openen.

8d 8f Druk minder dan 1 seconde op de knop (geen beweging van het rolluik), loslaten en tenminste 3 seconden op dezelfde knop drukken tot de heen-en-weerbeweging eindigt. Wanneer de beweging te vroeg begint of wanneer er na drie seconden drukken op de knop geen beweging is, de etappe 8d / 8f over doen of.

i Wanneer de zonwering aan het einde van een stap geen heen-en-weer beweging uitvoert, punt 10 uitvoeren en punt 8 van het begin af herhalen!

- 9 **Bekabeling van het bedieningspunt:** Geen responstijd tussen commando en reactie. a Afstelkabel vervangen door een standaard schakelaar b Controle van de draairichting c Normale werking

- 10 **Instellingen wissen en terugkeren naar de fabrieksmodus:** Deze procedure kan op elk gewenst moment worden uitgevoerd met de afstelkabel voor WT-motoren.

- 8 **Modo de regulação:** Prever um tempo de resposta entre o comando e a reação do produto portador.
a Ir para o modo regulação b Aprendizagem do sentido de subida c Atingir o fim de curso de descida desejado d Pré-registo do fim de curso de descida: e Atingir o fim de percurso inferior pretendido f Pré-registo do fim de percurso inferior g Validar as regulações e voltar para o modo utilizador.

8d 8f Premir o botão indicado menos de 1 segundo (sem movimento da portada rolante), depois soltar brevemente antes de premir novamente pelo menos 3 segundos, até ao fim do movimento de vaivém. Caso este movimento ocorra demasiado cedo, ou se não se verificar ao fim dos 3 segundos de pressão, reiniciar a etapa 8d ou 8f.

i No caso de não ocorrer movimento de vaivém do estore no fim de uma etapa, aplicar o procedimento 10, e em seguida repetir na totalidade o procedimento 8!

- 9 **Cablagem do ponto de comando:** Não existe tempo de resposta entre o comando e a reação do produto portador. a Substituição do inversor de regulação por um inversor padrão b Verificação do sentido de rotação c Funcionamento normal

- 10 **Apagar as regulações e voltar para o modo fábrica:** Este procedimento pode ser aplicado em qualquer momento, utilizando o cabo de regulação para motores WT.

- 8 **Reguleringsmetoder:** Fastsæt en passende tid imellem kommando og bærerens reaktion. a Indfør reguleringsmode b Glem løftnings retning c Vent til afslutning af det nødvendige nederste skub d Indledende registrering af løftningen af det nederste skub: e Rul frem til det ønskede endestop f Forregistrering af nederste endestop g Bekræft reguleringen og stil om til brugermode.

8d 8f Tryk på den angivende knap i mindre end 1 sekund (rullegardinet bevæger sig ikke), slip derefter knappen et øjeblik, og tryk endnu en gang på knappen i mindst 3 sekunder, indtil frem- og tilbagebevægelsen er færdig. Hvis denne bevægelse begynder for tidligt, eller hvis der ikke sker noget efter de 3 sekunder, hvor knappen er trykket ned, skal du gentage fremgangsmåden 8d eller 8f.

i Forekommer der ikke pendulbevægelser af forhænget til afslutning af etappen, anvend procedur 10, og så følgende gentag procedur 8 fra begyndelsen!

- 9 **Kabling af styrekreds:** Der er ikke tid for svar imellem kommando og bærerens reaktion. a Erstat reguleringsafbryder med en standardafbryder b Verifikation af drejeretning c Normal virkning

- 10 **Sletning af reguleringen og omskiftning til fabriksmode:** Proceduren kan blive udnyttet på et tilfældigt tidspunkt, med hjælp af reguleringsledning for WT drift.

- 8 **Modalità regolazione:** Prevedere un periodo di attesa tra l'invio del comando e la reazione del prodotto. a Entrare in modalità regolazione b Apprendimento della direzione di salita c Raggiungere il fine corsa basso desiderato d Memorizzazione preliminare del fine corsa basso: e Raggiungere il finecorsa inferiore desiderato f Pre-registrazione del finecorsa inferiore g Confermare le regolazioni ed entrare in modalità utente.

8d 8f Premere il pulsante indicato per meno di 1 secondo (nessun movimento dell'avvolgibile), quindi rilasciare brevemente prima di premere di nuovo il pulsante per almeno 3 secondi, fino alla fine del movimento su e giù. Se questo movimento si verifica troppo presto oppure in assenza di movimento dopo 3 secondi di pressione del pulsante, ripetere l'operazione 8d o 8f.

i Nel caso in cui non avvenga alcun movimento avanti-indietro della veneziana, eseguire la procedura 10, quindi ricominciare dall'inizio la procedura 8!

- 9 **Cablaggio del punto di comando:** Non vi è tempo di risposta tra il comando e la reazione del prodotto. a Sostituzione dell'invertitore di regolazione con un invertitore standard b Controllo del senso di rotazione c Funzionamento normale

- 10 **Cancellare le regolazioni e ritornare alla modalità di fabbrica:** Questa procedura può essere eseguita in qualunque momento, utilizzando il cavo di regolazione per motori WT.

- 8 **Justering** Man ska förutse mellanstopp mellan kommando och sändarens svar. a Inför programmeringsprocedur b Ställ in upp rörelse c Stoppa vid önskat nedre gränsläge d Preliminär inprogrammering av ned rörelse gränsläge e Räckä upp till änden av önskade nedre banan f Förregistrering vid änden av nedre banan g Bekräfta programmeringen och sätt på användarens procedur.

8d 8f Tryck på den indikerade knappen under mindre en 1 sekund (ingen rörelse hos rullporten), därefter släppa taget en kort stund innan man trycker igen under minst 3 sekunder, till slut av den fram och återgående rörelsen. Om denna rörelse träder in alltför tidigt, eller om den inte infaller efter det 3 sekunder långa trycket, gör om etappen 8d / 8f från början.

i Om ingen upp/ner rörelse av gardinen uppkommer på slutet av programmering, använd proceduren nr 10 och sedan genomgå proceduren nr 8 från början!

- 9 **Kabling av fjärrkontrollsystem** Det finns ingen tid för svaret mellan kommando och sändarens reaktion. a Utbyte av regulationsswitch till en standardswitch b Efterjustering av rotationsriktningen c En normal funktion

- 10 **Radering av programmering och efterjustering till en fabrikkprogrammering** Denna programmering kan användas vid önskemål med hjälp av programmeringskabel för WT drift.

- 8 **Säätöjärjestys:** On ennakoitava käskyn ja kantajan reaktion välinen vastauksen aika. a Syöttää säätöjärjestys b Noususuunnan omaksuminen c Odotettava vaaditun alasiirron loppuun saakka d Alasiirron lopun alustava rekisteröinti: e Matkan pituuden säätö alapäässä halutuksi f Matkan pituuden tallennus alapäässä g Vahvista säädöt ja laita käyttäjätjärjestys päälle.

8d 8f Paina ilmoitetu valitsinta alle 1 sekunti (rullaverho ei liiku), päästä sitten lyhyeksi aikaa, ennen kuin painat uudelleen ainakin 3 sekuntia, kunnes edestakainen liike lakkaa. Jos liike tapahtuu liian pian tai jos sitä ei enää ole 3 sekunnin painamisen lopussa, aloita vaihe uudelleen tai 8d / 8f.

i Jos menettelyn lopussa suojakilven heiluriike ei ilmesty toimi menettelyn 10 mukaisesti ja seuraavasti vielä kerran toista alusta loppuun menettely 8!

- 9 **Ohjausjohtojen kaapelointi:** Ei ole aika käskyn ja kantajan reaktion välinen vastaukseen. a Säätökytkimen korvaaminen standardikytkimellä b Kiertosuunnan tarkistaminen c Normaali toiminta

- 10 **Säätöjen poistaminen ja valmistusjärjestelmän päällelaitto:** Menettelyä voi käyttää mielivapaisella ajalla käyttämällä säätöjohtojen WT -vetoja varten.

- 8 **Modo de ajuste :** Prever un tiempo de respuesta entre la orden y la reacción del producto portador. a Entrar en modo de ajuste b Aprendizaje del sentido de subida c Llegar al fin de carrera inferior deseado d Grabación previa del fin de carrera inferior: e Llegar al límite inferior deseado f Pregrabación del límite inferior deseado g Validar los ajustes y entrar en modo usuario.

8d 8f Pulsar el botón indicado durante menos de 1 segundo (no hay movimiento de la persiana), luego soltar brevemente antes de pulsar de nuevo durante al menos 3 segundos, hasta que termine el movimiento de vaivén. Si este movimiento se produce demasiado pronto, o si no se produce al cabo de los 3 segundos pulsando, comenzar de nuevo la etapa 8d o 8f.

i Si no se produjera movimiento de vaivén del toldo al final de una etapa, aplicar el procedimiento 10 y a continuación volver a empezar de nuevo el procedimiento 8!

- 9 **Cableado del punto de mando:** No hay tiempo de respuesta entre la orden y la reacción del producto portador. a / Sustitución del inversor de ajuste por un inversor estándar b Verificación del sentido de rotación c Funcionamiento normal

- 10 **Borrar los ajustes y volver al modo de fábrica:** Este procedimiento puede aplicarse en cualquier momento, utilizando el Cable de reglaje para motores WT.

- 8 **Reguleringsmåte:** Forutse svaretid mellom kommando og bærerens reaksjon. a Sett reguleringsmodus på b Mottakelse av oppkjøringsretningen c Vent til slutt av den krevde forskyvningen ned d Forregistrering av slutt av forskyvningen ned: e Nå den ønskede nedre endegrensen f Forhåndsblagring av den nedre endegrensen g Godkjenn regulering og gå til brukermodus.

8d 8f Trykk den angitte knappen i en brøkdel av 1 sekund (ingen bevegelse i rullegardinen), og slipp den deretter en kort stund før du trykker den på nytt i minst 3 sekunder, helt til slutten av frem og tilbake bevegelsen. Hvis denne bevegelsen oppstår for tidlig, eller hvis den uteblir etter det 3sekunder lange trykket, gjenta etappen 8d eller 8f.

i Hvis pendelbevegelse ikke forekommer på slutten av etappen, start prosedyre 10, etterpå - prosedyre 8 igjen fra begynnnelse!

- 9 **Kabling av styrekretser:** Det er ikke tid for svaret mellom kommando og bærerens reaksjon. a Erstatning av reguleringsbryteren med en standardbryter b Verifisering av dreieretningen c Vanlig fungering

- 10 **Fjerning av regulering og overgang til fabrikkmodus:** Denne prosedyren kan anvendes i valgt moment med bruk av reguleringsledning forWT motorer.

- 8 **Λειτουργία ρύθμισης :** Υπολογίστε ένα χρόνο ανταπόκρισης ανάμεσα στην εντολή και την αντίδραση του μοτέρ. a Θέστε τη συσκευή σε λειτουργία ρύθμισης. b Εκμάθηση της κατεύθυνσης ανόδου c Φτάστε στο κατώτατο επιθυμητό όριο d Προ-εγγραφή του κατώτατου ορίου: e Φτάστε στο κατώτατο επιθυμητό όριο f Προεγγραφή του κατώτατου ορίου g Επικυρώστε τις ρυθμίσεις και θέστε τη συσκευή σε λειτουργία χρήσης.

8d 8f Πιέστε το κατάνηλο πλήκτρο για λιγότερο από 1 δευτερόλεπτο (η περισδιά δεν κινείται), μετά αφήστε για λίγο και στη συνέχεια πιέστε ξανά για τουλάχιστον 3 δευτερόλεπτα, μέχρι να σταματήσει η παλινδρομική κίνηση. Αν η παλινδρομική κίνηση ξεκινήσει πολύ νωρίς, ή αν δεν παρατηρηθεί καμία παλινδρομική κίνηση ύστερα από τα 3 δευτερόλεπτα πίεσης του πλήκτρου, αρχίστε ξανά το στάδιο 8d ή 8f.

i Αν το μοτέρ δεν κάνει καμία παλινδρομική κίνηση στο τέλος ορόπου σταδίου, εφαρμόστε το ήμμα 10, και στη συνέχεια ξεκινήστε το ήμμα 8 από την αρχή!

- 9 **Καλωδίωση του σημείου χειρισμού :** Δεν υπάρχει χρόνος ανταπόκρισης ανάμεσα στον χειρισμό και την αντίδραση του μοτέρ. a Αντικατάσταση του διπλού πιεζόμενου διακόπτη ρύθμισης με έναν κλασικό διακόπτη εντολής. b Έλεγχος της φοράς περιστροφής c Κανονική λειτουργία

- 10 **Διαγράψτε τις ρυθμίσεις και επιστρέψτε στη λειτουργία εργοστασιακών ρυθμίσεων :** Η διαδικασία αυτή μπορεί να εφαρμοστεί ανά πάσα στιγμή, χρησιμοποιώντας το καλώδιο ρύθμισης για κινητήρες WT.