

PF-Receiver RTS

MONTAGE *Bedienung*

Deutsch: Kapitel 1

MONTAGE *Utilisation*

Français: Chapitre 2

MONTAGGIO *Uso*

Italiano: Capitolo 3

PROGRAMMIERUNG EINSTELLUNG

Bedienung



PF-Receiver RTS

Der PF-Receiver RTS ist ein **Funkempfänger für die drahtlose Bedienung von motorisierten Sonnenstoren, Rollläden und Lamellenstoren**. Er kann zusammen mit allen RT- und RTS-Sendern von Somfy eingesetzt werden. Die Steuerbefehle werden per Funk (433,42 MHz) übertragen.

Technische Daten:

- Farbe: schwarz
- Betriebsspannung: 230 V~ 50/60 Hz
- Ausgangsrelais: max. 5 A
- Betriebstemperatur: -30°C bis +70°C
- Schutzklasse: IP44
- Masse: 115 x 40 x 22 mm
- Garantie: 2 Jahre
- Kommunikationsfrequenz: 433,42 MHz

Wichtig !

Der Programmiermodus des Antriebes ist im Auslieferungszustand bereits aktiviert .

Unbedingt folgende Reihenfolge einhalten:

1. **Nur einen Antrieb anschliessen** (eventuell mit Kabelrolle).
2. Drehrichtung des Antriebes prüfen und ev. ändern (Seite 2 Punkt B).
3. Den zuzuordnenden Sender / Kanal programmieren. (Seite 3 Punkt C)
4. Endschalter einstellen.

Weiterfahren mit dem nächsten Antrieb.

1 Montage:

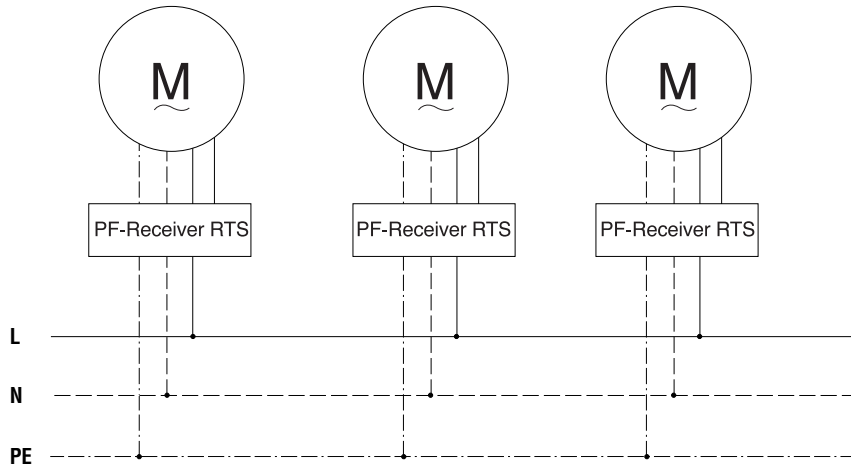
Vor Anschluss des Gerätes die Montageanleitung bitte sorgfältig lesen.

A ANSCHLUSS

ACHTUNG: DIE KABEL SIND DURCH EINE ZUGENTLASTUNG ZU SICHERN!

Der PF-Receiver RTS (Empfänger) kann zusammen mit allen Standard-Antrieben von Somfy eingesetzt werden.

- Befestigen Sie den PF-Receiver RTS (Empfänger) im Storenkasten.
- Die Verkabelung ist dem untenstehenden Schaltbild zu entnehmen.
- Es sind die geltenden Elektroinstallationsvorschriften zu beachten.



Drahtfarben:

Blau Neutralleiter
 Braun Drehrichtung 1
 Schwarz Drehrichtung 2
 Gelb/grün Schutzleiter

Anschluss in Hirschmannkupplung:

Blau Klemme 1
 Schwarz Klemme 2
 Braun Klemme 3
 Gelb/grün Schutzleiterklemme

L Polleiter
 N Neutralleiter
 PE Schutzleiter

2 Erste Inbetriebnahme und Programmierung: Achtung pro Arbeitsgang nur einen Antrieb anschliessen!!

B PRÜFEN DER DREHRICHTUNG

B.1 Sender in RTS Technologie: Centralis RTS, Telis 1 RTS und Telis 4 RTS



Aktion	Resultat	Signal
Netz anschliessen. Nur einen Antrieb anschliessen!!	Der Empfänger ist im Einstellmodus.	Alle 2 Sekunden ein kurzer Piepston.
Sender in max. 30 cm des Empfänger halten! (Die Reichweite ist beschränkt.) Kurz auf den AB oder AUF Knopf des Senders drücken.	Die Anlage fährt AUF oder AB, solange auf den jeweiligen Knopf gedrückt wird. (Totmann-Betrieb)	
5 Sekunden auf den Stop Knopf des Senders drücken.	Die Drehrichtung des Antriebes wird gewechselt.	Piepston 1 Sekunde lang.

B.2 Sender in RT Technologie: Inis RT



Aktion	Resultat	Signal
Netz anschliessen. Nur einen Antrieb anschliessen!!	Der Empfänger ist im Einstellmodus.	Alle 2 Sekunden ein kurzer Piepston.
Sender in max. 30 cm des Empfänger halten! (Die Reichweite ist beschränkt.) Kurz auf den Knopf des Senders drücken.	Die Anlage fährt AUF, solange auf den Knopf gedrückt wird.	
Kurz auf den Knopf des Senders drücken.	Die Anlage fährt AB, solange auf den Knopf gedrückt wird.	

C SPEICHERN DES 1. SENDERS

C.1 Sender in RTS Technologie: Centralis RTS, Telis 1 RTS und Telis 4 RTS (Zuerst Drehrichtung kontrollieren, siehe B)



Aktion	Resultat	Signal
Kurz auf den Programmierknopf des Senders drücken.	Adresse des Senders wird gespeichert. Der Empfänger kehrt in den Normal-Modus.	8 kurze Piepstöne

C.2 Sender in RT Technologie: Inis RT



Aktion	Resultat	Signal
1. Die Batterie aus dem Sender entfernen. 2. Den Bedienungsknopf drücken. 3. Die Batterie wieder einsetzen. 4. Den Bedienungsknopf kurz drücken.	Die Adresse des Senders wird gespeichert. Der Empfänger kehrt in den Normal-Modus.	8 kurze Piepstöne

3 Speichern von zusätzlichen Sendern:



D NUR MIT RTS TECHNOLOGIE MÖGLICH

Es können maximal 16 Adressen gespeichert werden.

Aktion	Resultat	Signal
Länger als 2 Sekunden auf den Programmierknopf eines bereits programmierten Senders drücken.	Der Programmiermodus des Empfängers wird für 2 Minuten geöffnet. Die AUF, AB und STOPP Befehle werden ignoriert.	3 lange Piepstöne
Kurz auf den Programmierknopf des zusätzlichen Senders, welcher neu programmiert werden soll drücken.	Adresse des Senders wird gespeichert. Der Empfänger kehrt in den Normal-Modus zurück.	8 kurze Piepstöne
KEINE AKTION	Der Empfänger kehrt automatisch nach 2 Minuten in den Normal-Modus.	8 kurze Piepstöne

4 Löschen eines bereits gespeicherten Senders:



E NUR MIT RTS TECHNOLOGIE MÖGLICH

Aktion	Resultat	Signal
Länger als 2 Sekunden auf den Programmierknopf eines bereits programmierten Senders drücken. Es muss ein anderer Sender sein, als derjenige der gelöscht werden möchte!!!	Der Programmiermodus des Empfängers wird für 2 Minuten geöffnet. Die AUF, AB und STOPP Befehle werden ignoriert.	3 lange Piepstöne
Kurz auf den Programmierknopf des Senders, welcher gelöscht werden soll drücken.	Adresse des Senders wird gelöscht. Der Empfänger kehrt in den Normal-Modus zurück.	8 kurze Piepstöne
KEINE AKTION	Der Empfänger kehrt automatisch nach 2 Minuten in den Normal-Modus	8 kurze Piepstöne

5 Neu-Programmieren eines Empfängers (Sender nicht verfügbar):

Wenn nur ein Sender programmiert wurde, dieser Sender aber nicht verfügbar ist (verloren oder defekt), so kann der Empfänger nicht bedient werden. Es ist somit zwingend, den Speicher des Empfängers komplett zu löschen und einen neuen Sender zuzuordnen. Eine doppelte Netztrennung ist nötig.

F LÖSCHEN EINES EMPFÄNGERS UND REPROGRAMMIEREN EINES NEUEN SENDERS

Aktion	Resultat	Signal
Empfänger mehr als 2 Sekunden vom Netz trennen.		
Empfänger zwischen 5 und 15 Sekunden am Netz anschliessen.		
Empfänger mehr als 2 Sekunden vom Netz trennen.		
Empfänger am Netz anschliessen. Sender in max. 30 cm des Empfängers halten! (Die Reichweite ist beschränkt.)	Der Empfänger ist im Reprogrammiermodus.	Alle 2 Sekunden ein kurzer Piepston
KEINE AKTION	Der Empfänger kehrt automatisch nach 2 Minuten in den Normal-Modus zurück.	8 kurze Piepstöne

Wichtig!

Ist die doppelte Netztrennung gemacht, so sind alle auf derselben Netzphase angeschlossenen Empfänger im Reprogrammiermodus.

Der oder die nicht betroffenen Empfänger müssen in diesem Fall in den Normal-Modus gesetzt werden.

Ausschliessen von nicht betroffenen Empfängern vom Reprogrammiermodus

F.1 Sender in RTS Technologie: Centralis RTS, Telis 1 RTS und Telis 4 RTS



Aktion	Resultat	Signal
Kurz auf den AUF-, STOPP- oder AB-Knopf des programmierten, von der Änderung nicht betroffenen Senders drücken.	Der auszuschliessende Empfänger kehrt in den Normal-Modus.	8 kurze Piepstöne

F.2 Sender in RT Technologie: Inis RT



Aktion	Resultat	Signal
Kurz auf den AUF-/AB-Knopf des programmierten, von der Änderung nicht betroffenen Senders drücken.	Der auszuschliessende Empfänger kehrt in den Normal-Modus.	8 kurze Piepstöne

Löschen des Empfängers und reprogrammieren eines neuen Senders

F.3 Sender in RTS Technologie: Centralis RTS, Telis 1 RTS und Telis 4 RTS



Aktion	Resultat	Signal
Länger als 5 Sekunden den Programmierknopf des neuen Senders drücken.	Der ganze Speicher des Empfängers wird gelöscht, und die Adresse des neuen Senders gespeichert. Der Empfänger kehrt in den Normal-Modus zurück.	8 kurze Piepstöne

F.4 Sender in RT Technologie: Inis RT



Aktion	Resultat	Signal
1. Batterie aus Sender entfernen. 2. Bedienungsknopf drücken. 3. Batterie wieder einsetzen. 4. Länger als 5 Sekunden den Bedienungsknopf des Senders drücken	Der ganze Speicher des Empfängers wird gelöscht und die Adresse des neuen Senders gespeichert. Der Empfänger kehrt in den Normal-Modus zurück.	8 kurze Piepstöne

6 Falsch programmiert ?! dann zurück zur Werkseinstellung:

Der Werks-Einstellungsmodus wird benötigt, wenn die Drehrichtung am Antrieb oder eine Grundeinstellung neu gemacht werden muss. Eine doppelte Netztrennung ist nötig. Der Empfänger wird somit total gelöscht und ist im Auslieferungszustand.

G LÖSCHEN EINES EMPFÄNGERS UND ZURÜCK ZUM WERKSMODUS

Aktion	Resultat	Signal
Empfänger mehr als 2 Sekunden vom Netz trennen.		
Empfänger zwischen 5 und 15 Sekunden am Netz anschliessen.		
Empfänger mehr als 2 Sekunden vom Netz trennen.		
Empfänger am Netz anschliessen. Sender in max. 30 cm des Empfängers halten! (Die Reichweite ist beschränkt.)	Der Empfänger ist im Reprogrammiermodus.	Alle 2 Sekunden ein kurzer Piepston
KEINE AKTION	Der Empfänger kehrt automatisch nach 2 Minuten in den Normal-Modus zurück.	8 kurze Piepstöne

Wichtig!

Ist die doppelte Netztrennung gemacht, so sind alle auf derselben Netzphase angeschlossenen Empfänger im Reprogrammiermodus.

Der oder die nicht betroffenen Empfänger müssen in diesem Fall in den Normal-Modus gesetzt werden.

Ausschliessen von nicht betroffenen Empfängern vom Reprogrammiermodus

G.1 Sender in RTS Technologie: Centralis RTS, Telis 1 RTS und Telis 4 RTS



Aktion	Resultat	Signal
Kurz auf den AUF-, STOPP- oder AB-Knopf des programmierten, von der Änderung nicht betroffenen Senders drücken.	Der auszuschliessende Empfänger kehrt in den Normal-Modus.	8 kurze Piepstöne

G.2 Sender in RT Technologie: Inis RT



Aktion	Resultat	Signal
Kurz auf den AUF-/AB-Knopf des programmierten, von der Änderung nicht betroffenen Senders drücken.	Der auszuschliessende Empfänger kehrt in den Normal-Modus.	8 kurze Piepstöne

Löschen des Empfängers

G.3 Sender in RTS Technologie: Centralis RTS, Telis 1 RTS und Telis 4 RTS



Aktion	Resultat	Signal
Sender in max. 30 cm des Empfängers halten! (Die Reichweite ist beschränkt.)		
Länger als 7 Sekunden auf den Programmierknopf eines bereits programmierten Senders drücken.	Der ganze Speicher des Empfängers wird gelöscht und der Empfänger kehrt in den Einstellmodus zurück.	zuerst 8 kurze Piepstöne, nachher ein langer Piepston.

G.4 Sender in RT Technologie: Inis RT



Aktion	Resultat	Signal
Länger als 7 Sekunden auf den AUF-/AB-Knopf eines bereits programmierten Senders drücken.	Der ganze Speicher des Empfängers wird gelöscht und der Empfänger kehrt in den Einstellmodus zurück.	zuerst 8 kurze Piepstöne, nachher ein langer Piepston.



PF-Receiver RTS

Le PF-Receiver RTS est un **récepteur radio pour la commande sans fil des stores en toile, des volets roulants et des stores à lamelles motorisés**. Il peut être utilisé avec tous les émetteurs RT et RTS de Somfy. Les commandes sont transmises par radio (433,42 MHz).

Données techniques:

- Couleur: noir
- Tension de service: 230 V~ 50/60 Hz
- Relais de sortie: max. 5 A
- Température de service: de -30°C à +70°C
- Classe de protection: IP44
- Dimensions: 115 x 40 x 22 mm
- Garantie: 2 ans
- Fréquence de communication: 433,42 MHz

Important !

L'opérateur est livré avec le mode de programmation déjà activé.

- Veillez absolument être attentifs aux précautions suivantes:**
1. **Ne brancher qu'un seul opérateur à la fois.** (éventuellement avec une rallonge électrique).
 2. Contrôler le sens de rotation de l'opérateur et éventuellement changer (page 2 point B).
 3. Programmer l'émetteur/le canal correspondant (page 3 point C)
 4. Régler les fins-de-course.

Continuer avec l'opérateur suivant.

1 Montage:

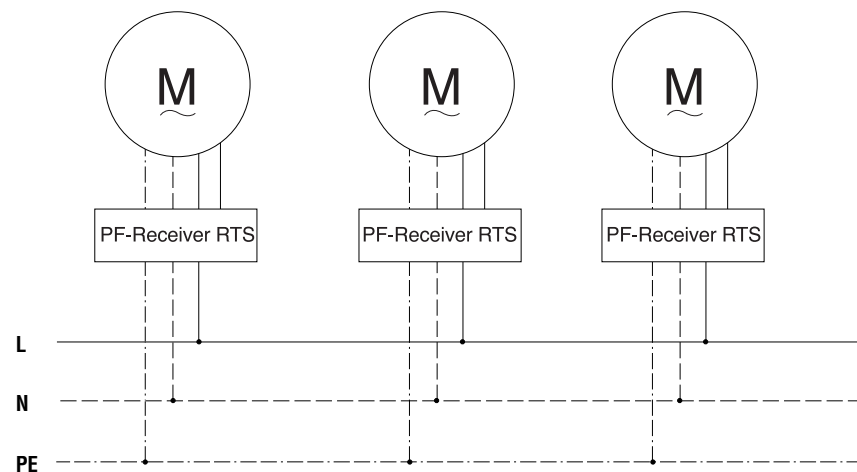
Veuillez lire attentivement la notice de montage avant de raccorder l'appareil.

A CONNEXION

ATTENTION: LES CÂBLES SONT À PROTÉGER DES TRACTIONNES EXTERNES.

Le PF-Receiver RTS (récepteur) peut être utilisé en combinaison avec tous les opérateurs standard de Somfy.

- Fixer le PF-Receiver RTS (récepteur) dans le caisson du store.
- Le câblage devra être effectué conformément au schéma de montage ci-contre.
- Veuillez également respecter les prescriptions en vigueur pour les installations électriques.



Couleur des fils:

Bleu	Conducteur neutre
Brun	Sens de rotation 1
Noir	Sens de rotation 2
Jaune/verte	Conducteur de protection

Connexion fiche de raccordement Hirschmann:

Bleu	Borne 1
Noir	Borne 2
Brun	Borne 3
Jaune/verte	Borne conducteur de protection

L	Phase
N	Conducteur neutre
PE	Conducteur de protection

2 Première mise en service:

Attention, ne brancher qu'un seul opérateur à la fois!

B CONTRÔLE DU SENS DE ROTATION

B.1 Récepteur basé sur la technologie RTS: Centralis RTS, Telis 1 RTS et Telis 4 RTS



Action	Résultat	Signal
Connectez Ne brancher qu'un seul opérateur à la fois!	Le récepteur est en mode de réglage.	Bref bip sonore toutes les 2 secondes.
Placez l'émetteur à max. 30 cm du récepteur (la portée est limitée)! Appuyez brièvement sur la touche MONTÉE ou DESCENTE de l'émetteur.	L'installation MONTE ou DESCEND tant que la touche correspondante est appuyée. (fonction homme-morte)	
Appuyez pendant 5 secondes sur la touche ARRÊT de l'émetteur.	Le sens de rotation de l'opérateur est modifié.	Bip sonore pendant 1 seconde.

B.2 Émetteur basé sur la technologie RT: Inis RT



Action	Résultat	Signal
Connectez Ne brancher qu'un seul opérateur à la fois!	Le récepteur est en mode de réglage.	Bref bip sonore toutes les 2 secondes.
Placez l'émetteur à max. 30 cm du récepteur (la portée est limitée)! Appuyez sur la touche de l'émetteur.	L'installation MONTE tant que la touche reste appuyée.	
Appuyez sur la touche de l'émetteur.	L'installation DESCEND tant que la touche reste appuyée.	

C MÉMORISATION DU PREMIER ÉMETTEUR

C.1 Emetteur basé sur la technologie RTS: Centralis RTS, Telis 1 RTS et Telis 4 RTS (vérifiez d'abord le sens de rotation, cf. B)



Action	Résultat	Signal
Appuyez brièvement sur la touche de programmation de l'émetteur.	L'adresse de l'émetteur est mémorisée. Le récepteur retourne au mode normal.	8 brefs bips sonores.

C.2 Emetteur basé sur la technologie RT: Inis RT



Action	Résultat	Signal
1. Retirez la pile de l'émetteur 2. Appuyez sur la touche de commande. 3. Remettez la pile en place. 4. Appuyez brièvement sur la touche de commande.	L'adresse de l'émetteur est mémorisée. Le récepteur retourne au mode normal.	8 brefs bips sonores.

3 Mémorisation d'émetteurs supplémentaires:

D UNIQUEMENT POSSIBLE AVEC LA TECHNOLOGIE RTS



Au maximum 16 adresses pourront être mémorisées.

Action	Résultat	Signal
Appuyez pendant plus de 2 secondes sur la touche programmation d'un émetteur déjà programmé.	Le mode de programmation de l'émetteur est ouvert pour une durée de 2 minutes. Les ordres MONTÉE, DESCENTE et ARRÊT sont ignorés.	3 longs bips sonores.
Appuyez brièvement sur la touche programmation de l'émetteur supplémentaire à programmer.	L'adresse de l'émetteur est mémorisée. Le récepteur retourne au mode normal.	8 brefs bips sonores.
AUCUNE ACTION	Le récepteur retourne automatiquement au mode normal après 2 minutes.	8 brefs bips sonores.

4 Effacement d'un émetteur déjà mémorisé:

E UNIQUEMENT POSSIBLE AVEC LA TECHNOLOGIE RTS



Action	Résultat	Signal
Appuyez pendant plus de 2 secondes sur la touche programmation d'un émetteur déjà programmé. Il doit s'agir d'un émetteur différent de celui que vous souhaitez effacer!!!	Le mode de programmation du récepteur est ouvert pour une durée de 2 minutes. Les ordres MONTÉE, DESCENTE et ARRÊT sont ignorés.	3 longs bips sonores.
Appuyez brièvement sur la touche programmation de l'émetteur à effacer.	L'adresse de l'émetteur est effacée. Le récepteur retourne au mode normal.	8 brefs bips sonores.
AUCUNE ACTION	Le récepteur retourne automatiquement au mode normal après 2 minutes.	8 brefs bips sonores.

5 Reprogrammation d'un récepteur (émetteur non disponible):

Si le seul émetteur programmé n'est pas disponible (perdu ou défectueux), il sera impossible d'utiliser le récepteur. Pour ce faire, il faudra absolument effacer complètement la mémoire du récepteur et assigner un nouvel émetteur. Une double déconnexion sera nécessaire.

F EFFACEMENT DU RÉCEPTEUR ET REPROGRAMMATION D'UN NOUVEL ÉMETTEUR

Action	Résultat	Signal
Déconnectez le récepteur pendant plus de 2 secondes.		
Connectez le récepteur pendant 5 à 15 secondes.		
Déconnectez le récepteur pendant plus de 2 secondes.		
Connectez le récepteur et tenez l'émetteur à max. 30 cm du récepteur (pour effectuer les opérations suivantes la portée est limitée)	Le récepteur est en mode de reprogrammation.	Un bref bip sonore . toutes les 2 secondes
AUCUNE ACTION	Le récepteur retourne automatiquement au mode normal après 2 minutes.	8 brefs bips sonores.

Important!

Après la double déconnexion, tous les récepteurs branchés sur la même phase d'alimentation seront en mode de reprogrammation. Le ou les récepteurs non concernés devront dans ce cas être exclus du mode normal.

Exclusion de récepteurs non concernés du mode de programmation

F.1 Emetteur basé sur la technologie RTS: Centralis RTS, Telis RTS et Telis 4 RTS



Action	Résultat	Signal
Appuyez brièvement sur la touche MONTÉE, DESCENTE ou ARRÊT de l'émetteur non concerné par la modification.	Le récepteur à exclure retourne au mode normal.	8 brefs bips sonores.

F.2 Emetteur basé sur la technologie RT: Inis RT



Action	Résultat	Signal
Appuyez brièvement sur la touche MONTÉE/DESCENTE de l'émetteur programmé, non concerné par la modification.	Le récepteur à exclure retourne au mode normal.	8 brefs bips sonores.

Effacement du récepteur et reprogrammation d'un nouvel émetteur

F.3 Emetteur basé sur la technologie RTS: Centralis RTS, Telis 1 RTS et Telis 4 RTS



Action	Résultat	Signal
Appuyez pendant plus de 5 secondes sur la touche programmation du nouvel émetteur.	La mémoire complète du récepteur est effacée. L'adresse du nouvel émetteur est mémorisée. Le récepteur retourne au mode normal.	8 brefs bips sonores.

F.4 Emetteur basé sur la technologie RT: Inis RT



Action	Résultat	Signal
1. Retirez la pile de l'émetteur. 2. Appuyez sur la touche de commande. 3. Remettez la pile en place. 4. Appuyez sur la touche de commande de l'émetteur pendant plus de 5 secondes.	La mémoire complète du récepteur est effacée. L'adresse du nouvel émetteur est mémorisée. Le récepteur retourne au mode normal.	8 brefs bips sonores.

6 Mauvaise programmation ?! Alors retour au «mode d'usine»:

Le «mode d'usine» est nécessaire lorsqu'un réglage de base doit être à nouveau effectué. Une double-déconnexion est nécessaire. Le récepteur sera ainsi complètement effacé et l'opérateur sera en «mode d'usine» (mode à la livraison).

G EFFACER DU RÉCÉPTEUR ET RETOUR AU MODE DE RÉGLAGE

Action	Résultat	Signal
Déconnectez le récepteur pendant plus de 2 secondes.		
Connectez le récepteur pendant 5 à 15 secondes.		
Déconnectez le récepteur pendant plus de 2 secondes.		
Connectez le récepteur et tenez l'émetteur à max. 30 cm du récepteur (pour effectuer les opérations suivantes la portée est limitée)	Le récepteur est en mode de reprogrammation.	Un bref bip sonore . toutes les 2 secondes
AUCUNE ACTION	Le récepteur retourne automatiquement au mode normal après 2 minutes.	8 brefs bips sonores.

Important!

Après la double déconnexion, tous les récepteurs branchés sur la même phase d'alimentation seront en mode de reprogrammation. Le ou les récepteurs non concernés devront dans ce cas être exclus du mode normal.

Exclusion de récepteurs non concernés du mode de programmation

G.1 Emetteur basé sur la technologie RTS: Centralis RTS, Telis RTS et Telis 4 RTS



Action	Résultat	Signal
Appuyez brièvement sur la touche MONTÉE, DESCENTE ou ARRÊT de l'émetteur non concerné par la modification.	Le récepteur à exlure retourne au mode normal.	8 brefs bips sonores.

G.2 Emetteur basé sur la technologie RT: Inis RT



Action	Résultat	Signal
Appuyez brièvement sur la touche MONTÉE/DESCENTE de l'émetteur programmé, non concerné par la modification.	Le récepteur à exlure retourne au mode normal.	8 brefs bips sonores.

Effacement du récepteur

G.3 Emetteur basé sur la technologie RTS: Centralis RTS, Telis 1 RTS et Telis 4 RTS



Action	Résultat	Signal
Placez l'émetteur à max. 30 cm du récepteur (la portée est limitée)!		
Appuyez pendant plus de 7 secondes sur la touche programmation d'un émetteur déjà programmé.	La mémoire complète du récepteur est effacée. Le récepteur retourne au mode de réglage (cf. G.1).	8 brefs bips sonores suivis d'un long bip.

G.4 Emetteur basé sur la technologie RT: Inis RT



Action	Résultat	Signal
Appuyez pendant plus de 7 secondes sur la touche MONTÉE / DESCENTE d'un émetteur déjà programmé.	La mémoire complète du récepteur est effacée. Le récepteur retourne au mode de réglage (cf. G.2).	8 brefs bips sonores suivis d'un long bip.

PROGRAMMAZIONE REGOLAZIONE

Uso



PF-Receiver RTS

Il PF-Receiver RTS è un **ricevitore a onde radio per il telecomando senza fili di tende da sole motorizzate, avvolgibili e tende alla veneziana**. Il ricevitore può essere comandato con tutti i trasmettitori Somfy RTS. I comandi vengono trasmessi via radio (433,42 Mhz).

Dati tecnici:

- Colore: nero
- Tensione d'esercizio: 230 V~ 50/60 Hz
- Relè d'uscita
- Temperatura d'esercizio: da -20°C a +80°C
- Classe di protezione: IP44
- Dimensioni: 115 x 40 x 22 mm
- Garanzia: 2 anni
- Frequenza di comunicazione: 433,42 MHz

Importante !

Nell stato di consegna il modo di programmazione è già attivato.

E importante di seguire la successione:

1. Collegare solamente un operatore (eventualmente con una bibina a cavo).
2. Controllare il senso di rotazione dell'operatore, eventualmente cambiarlo (pagina 2 punto B).
3. Programmare il canale/telecomando desiderato (pagina 3 punto C).
4. Regolare i fine corsi.

Per i prossimi operatori ricominciare dal punto N° 1.

1 Montaggio:

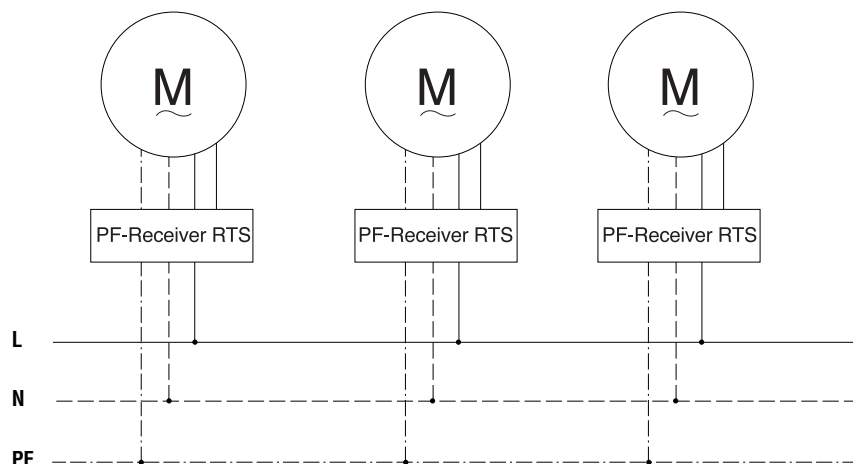
Prima di collegare l'apparecchio si devono leggere con cura le istruzioni per l'uso.

A COLLEGAMENTO

ATTENZIONE: I CAVI DEVONO ESSERE FISSATI PER UN ALLEGGERIMENTO DEL TIRO

Il PF-Receiver RTS (ricevitore) può essere impiegato insieme a tutti gli operatori standard della Somfy.

- Fissare il PF-Receiver RTS (ricevitore) nel Cassonetto della tenda.
- Per il cablaggio si rimanda allo schema di collegamento qui accanto.
- Si devono osservare le norme d'installazione attualmente.



Colori di fili:

Blu	Conduttore neutro
Marrone	Operatore senso di rotazione 1
Nero	Operatore senso di rotazione 2
Giallo/verde	Conduttore di protezione

Spina di collegamento Hirschmann:

Blu	Morsetto 1
Nero	Morsetto 2
Marrone	Morsetto 3
Giallo/verde	Morsetto conduttore di protezione

L	Fase
N	Conduttore neutro
PE	Conduttore di protezione

2 Prima messa in funzione:

Attenzione! Si deve collegare un solo operatore per ogni processo lavorativo.

B CONTROLLO DEL SENSO DI ROTAZIONE

B.1 Trasmettitore con tecnologia RTS: Centralis RTS, Telis 1 RTS e Telis 4 RTS



Azione	Risultato	Segnale
Eseguire il collegamento alla rete. Collegare solamente un operatore!!	Il ricevitore è nel modo agguistamento.	Un breve segnale acustico ogni 2 secondi
Mantenere il trasmettitore a max. 30 cm dal ricevitore! (La portata è limitata.). Premere brevemente il tasto DISCESA o SALITA del trasmettitore.	L'impianto SALE o SCENDE fino a quando si mantiene premuto il rispettivo tasto. (moclo uomo-morto)	
Premere per 5 secondi il tasto del trasmettitore.	Il senso di rotazione dell'azionamento cambia.	Segnale acustico lungo 1 secondo

B.2 Trasmettitore con tecnologia RT: Inis RT



Azione	Risultato	Segnale
Eseguire il collegamento alla rete. Collegare solamente un operatore!!	Il ricevitore è nel modo agguistamento.	Un breve segnale acustico ogni 2 secondi
Mantenere il trasmettitore a max. 30 cm dal ricevitore! (La portata è limitata.). Premere brevemente il tasto del trasmettitore.	L'impianto SALE finché si mantiene premuto il rispettivo tasto.	
Premere brevemente il tasto del trasmettitore.	L'impianto SCENDE finché si mantiene premuto il rispettivo tasto.	

C MEMORIZZAZIONE DEL PRIMO TRASMETTITORE

C.1 Trasmettitore con tecnologia RTS: Centralis RTS, Telis 1 RTS e Telis 4 RTS (controllare dapprima il senso di rotazione, vedi B)



Azione	Risultato	Segnale
Premere brevemente il tasto programmazione del trasmettitore.	L'indirizzo del trasmettitore viene memorizzato. Il ricevitore ritorna al modo	8 segnali acustici brevi

C.2 Trasmettitore con tecnologia RT: Inis RT



Azione	Risultato	Segnale
1. Rimuovere la batteria dal trasmettitore. 2. Premere il pulsante di comando 3. Inserire nuovamente la batteria.	L'indirizzo del trasmettitore viene memorizzato. Il ricevitore ritorna al modo comando.	8 segnali acustici brevi normale.

3 Memorizzazione di trasmettitori supplementari:



D POSSIBILE SOLO CON TECNOLOGIA RTS

Si possono memorizzare al massimo 16 indirizzi.

Azione	Risultato	Segnale
Premere per più di 2 secondi il tasto programmazione di un trasmettitore già programmato .	Il modo di programmazione del ricevitore viene attivato per 2 minuti. I comandi SALITA, DISCESA e STOP vengono ignorati.	3 segnal acustici brevi.
Premere brevemente il tasto programmazione di un trasmettitore che deve essere nuovamente programmato .	L'indirizzo del trasmettitore viene memorizzato. Il ricevitore ritorna al modo normale.	8 segnali acustici brevi.
NESSUNA AZIONE	Dopo 2 minuti il ricevitore ritorna automaticamente al modo normale.	8 segnali acustici brevi.

4 Cancellazione di un trasmettitore già memorizzato:



E POSSIBILE SOLO CON TECNOLOGIA RTS

Azione	Risultato	Segnale
Premere per più di 2 secondi il tasto programmazione di un trasmettitore già programmato. Deve essere un trasmettitore diverso da quello che si desidera cancellare!!!	Il modo di programmazione del ricevitore viene attivato per 2 minuti. I comandi SALITA, DISCESA e STOP . vengono ignorati	3 segnali acustici lunghi.
Premere brevemente il tasto programmazione del trasmettitore che deve essere cancellato.	L'indirizzo del trasmettitore viene cancellato. Il ricevitore ritorna al modo normale.	8 segnali acustici brevi.
NESSUNA AZIONE	Dopo 2 minuti il ricevitore ritorna automaticamente al modo normale.	8 segnali acustici brevi.

5 Nuova programmazione di un ricevitore (trasmettitore non disponibile):

Se è stato programmato solo un trasmettitore e se questo trasmettitore non è disponibile (smarrito o difettoso), non è possibile comandare il ricevitore. È quindi assolutamente necessario cancellare completamente la memoria del ricevitore per poter assegnare un nuovo trasmettitore. È necessaria una doppia separazione di rete.

F CANCELLARE IL RICEVITORE ET RIPROGRAMMAZIONE DI UN NUOVO TRASMETTITORE

Azione	Risultato	Segnale
Disconnettere il ricevitore dalla rete per più di 2 secondi.		
Collegare il ricevitore alla rete per un periodo compreso fra 5 e 15 secondi.		
Disconnettere il ricevitore dalla rete per più di 2 secondi.		
Collegare il ricevitore alla rete. Mantenere il trasmettitore a max. 30 cm dal ricevitore! (La portata è limitata.).	Il ricevitore è nel modo riprogrammazione.	Un breve segnale acustico ogni 2 secondi.
NESSUNA AZIONE	Dopo 2 minuti il ricevitore ritorna automaticamente al modo normale.	8 segnali acustici brevi.

Importante!

Se è stata eseguita la doppia separazione dalla rete, tutti i ricevitori collegati alla stessa fase di rete si trovano nel modo riprogrammazione.

In tal caso il ricevitore o i ricevitori non interessati devono essere separati dal modo normale.

Esclusione di ricevitori non interessati dal modo di riprogrammazione

F.1. Trasmettitore con tecnologia RTS: Centralis RTS, Telis 1 RTS e Telis 4 RTS



Azione	Risultato	Segnale
Premere brevemente il tasto SALITA, STOP o DISCESA del ricevitore programmato, ma non interessato alla modifica.	Il ricevitore da escludere ritorna al modo normale.	8 segnali acustici brevi.

F.2 Trasmettitore con tecnologia RT: Inis RT



Azione	Risultato	Segnale
Premere brevemente il tasto SALITA/DISCESA del ricevitore programmato, ma non interessato alla modifica.	Il ricevitore da escludere ritorna al modo normale.	8 segnali acustici brevi.

Cancellare il ricevitore et riprogrammazione di un nuovo trasmettitore

F.3 Trasmettitore con tecnologia RTS: Centralis RTS, Telis 1 RTS e Telis 4 RTS



Azione	Risultato	Segnale
Premere per più di 5 secondi il tasto programmazione del nuovo trasmettitore.	L'intera memoria del ricevitore viene cancellata e l'indirizzo del nuovo trasmettitore viene memorizzato. Il ricevitore ritorna al modo normale.	8 segnali acustici brevi.

F.4 Trasmettitore nella tecnologia RT: Inis RT



Azione	Risultato	Segnale
1. Rimuovere la batteria dal trasmettitore. 2. Premere il pulsante di comando. 3. Inserire nuovamente la batteria. 4. Premere per più di 5 secondi il tasto di comando del trasmettitore.	L'intera memoria del ricevitore viene cancellata e l'indirizzo del nuovo trasmettitore viene memorizzato. Il ricevitore ritorna al modo normale.	8 segnali acustici brevi.

6 Programmatio falso ?! E poi ritorno al modo di regolazione (regolazione eseguita in fabbrica):

Si a bisogno il modo di regolazione eseguita in fabbrica, quando si deve cambiare il senso di rotazione o un altro atteggiamento fondamentale. Si a bisogno una dopia separazione di rete. Il ricevitore e cancellato completo.

G CANCELLARE DEL RICEVITORE E RITORNO AL MODO DI REGOLAZIONE

Azione	Risultato	Segnale
Disconnettere il ricevitore dalla rete per più di 2 secondi.		
Collegare il ricevitore alla rete per un periodo compreso fra 5 e 15 secondi.		
Disconnettere il ricevitore dalla rete per più di 2 secondi.		
Collegare il ricevitore alla rete. Mantenere il trasmettitore a max. 30 cm dal ricevitore! (La portata è limitata.).	Il ricevitore è nel modo riprogrammazione.	Un breve segnale acustico ogni 2 secondi.
NESSUNA AZIONE	Dopo 2 minuti il ricevitore ritorna automaticamente al modo normale.	8 segnali acustici brevi.

Importante!

Se è stata eseguita la doppia separazione dalla rete, tutti i ricevitori collegati alla stessa fase di rete si trovano nel modo riprogrammazione.

In tal caso il ricevitore o i ricevitori non interessati devono essere separati dal modo normale.

Esclusione di ricevitori non interessati dal modo di riprogrammazione

G.1 Trasmittitore con tecnologia RTS: Centralis RTS, Telis 1 RTS e Telis 4 RTS



Azione	Risultato	Segnale
Premere brevemente il tasto SALITA, STOP o DISCESA del ricevitore programmato, ma non interessato alla modifica.	Il ricevitore da escludere ritorna al modo normale.	8 segnali acustici brevi.

G.2 Trasmittitore con tecnologia RT: Inis RT



Azione	Risultato	Segnale
Premere brevemente il tasto SALITA/DISCESA del ricevitore programmato, ma non interessato alla modifica.	Il ricevitore da escludere ritorna al modo normale.	8 segnali acustici brevi.

Cancellare il ricevitore

G.3 Trasmittitore nella tecnologia RTS: Centralis RTS, Telis 1 RTS e Telis 4 RTS



Azione	Risultato	Segnale
Mantenere il trasmettitore a max. 30 cm dal ricevitore! (La portata è limitata.)		
Premere per più di 7 secondi il tasto programmazione di un trasmettitore già programmato.	L'intera memoria del ricevitore viene cancellata e il ricevitore ritorna al modo regolazione. (vedi G.1)	8 segnali acustici brevi seguiti da un segnale lungo.

G.4 Trasmittitore nella tecnologia RT: Inis RT



Azione	Risultato	Segnale
Premere per più di 7 secondi il tasto SALITA/DISCESA di un trasmettitore già programmato.	L'intera memoria del ricevitore viene cancellata e il ricevitore ritorna al modo regolazione. (vedi G.2)	8 segnali acustici brevi seguiti da un segnale lungo.

