

L'émetteur à radio mural NERO 8012



Mode d'emploi

NERO Système de commande d'objet

pour la commande de volets à rouleaux
et des installations protection solaire
par le réseau 230 V de la maison



Attribut du système:

- transmission du signal par le réseau 230 V de la maison
- placement de la centrale quelconque
- organisation des groupes tout à fait quelconque
- commande des groupes par la centrale
- commande des modules ou groupes par radio
- emploi de plusieurs centrales possibles
- installation d'une commande externe (par ex. d'un minuteur à la centrale possible)
- durée du marche du relais (60 sec.)
- retardement de la mise en circuit intégrée (0,5 sec.)
- maniement par frappe à commande locale
- sans relais de séparation et câblage supplémentaire
- le design du programme Regina des commutateurs

Composants du système NERO

NERO 8010 - La centrale de commande : Réglage de jusqu'à 9 groupes de commande de volets à rouleaux. 8013 / NERO 8014 ou commande de lumière NERO 8021 avec communication par le réseau 230 V de la maison déjà existante. On a pas besoin des relais de séparation ou d'un câblage supplémentaire. N'importe quel placement dans le bâtiment. Accès pour un commandement externe (minuteur, récepteur radio, touche mécanique de store. L'utilisation de plusieurs centrales de commandes est possible.

NERO 8013 - La base du système NERO. La commande électronique des moteurs, 3 A, jusqu'à 250 V AC. Commande d'un entraînement ou de tous les entraînements du même groupe. Durée de l'impulsion : 60 secs. , utilisation de frappe, retardement du commutation 0,5 sec.

NERO 8014 - La commande électronique des moteurs avec un récepteur radio monté 433,92MHz, 3 A, jusqu'à 250 V AC. Commande d'un entraînement ou de tous les entraînements du même groupe avec les touches de commandes ou avec la commande radio. Durée de l'impulsion: 60 sec., utilisation de frappe, retardement du commutation 0,5 secs.

NERO 8021 - Le variateur de lumière: commande d'une lampe avec toutes les lampes branchées à un groupe. Fonction confortable: mise en circuit rapide sur une clarté avant mémorisée.

NERO 8012 - Emetteur à radio mural, collant, 433,92 MHz. Commande d'un entraînement ou de tous les entraînements d'un groupe, en connexion avec la commande NERO 8014.

NERO 8016 - Emetteur radio à main, 4-canal, 433,92 MHz. Commande d'un entraînement ou de tous les entraînements d'un groupe, en connexion avec la commande NERO 8014.

NERO 8015 - Couplage de phase pour DIN-rail (3 unités partielles), pour l'installation dans le caisson du distributeur électrique. Nécessaire pour la communication correcte entre les appareils NERO, qui sont branchés à différentes phases du réseau.

Fonctionnalité et structure du système NERO.

L'idéologie de la commande, qui décore le système NERO rend un maniement et une programmation confortable, simple, facile à comprendre des installations de la protection solaire qui vous sert une gamme large et bien mûrie. Le système NERO se base sur un principe modulaire. Chaque module de commande est aussi utilisable comme propre commande électrique. La fonctionnalité maximale et le plus grand confort deviennent que atteints avec un enchaînement judicieux d'une commande centrale administrative NERO 8010.

La communication entre la centrale et les commandes décentralisées se fait par les câbles déjà existants du réseau électrique 230 V de la maison. Toute la multiplicité des fonctions (commande centralisée, groupage des commandes, horloge etc.) se fait sans poser des câbles supplémentaires et sans l'installation des relais de séparation. Les commandes deviennent uniquement être connectées au moteur et branché au réseau 230 V de la maison.

Formation des groupes

Toutes les commandes peuvent être réunies en groupes (par ex. par étage, par façade, par chambre etc.) (voir point 1 mode d'emploi de la programmation). La position du seul appareil ne joue aucun rôle.

Une commande peut faire partie de plusieurs groupes, comme par exemple d'un groupe "deuxième étage,, est en même temps au groupe „côté sud,,. En tout, la formation de jusqu'à 9 groupes est possible. Chaque groupe peut être composé de commandes illimitées. Le groupe A saisi et commande tous les appareils dans tous les sous-groupes d'une manière automatique. Une déclaration des commandes au groupe A est pour cette raison pas nécessaire.

En raison de la différente logique de l'ordre aux commandes des volets à rouleaux (haut, bas, stop) et aux commandes de lumière (lumière allumée, lumière éteinte) doit être pris en considération que les commandes de moteurs de tuyau NERO 8013, NERO 8014 et les commandes de lumière NERO 8021 devraient être principalement classés en différents groupes !

Exemple pour classer les groupes:

"A" un objet de deux étages se compose de 12 commandes avec une centrale installée. La classification des groupes à la centrale dans ce cas peut se présenter de la manière suivante:

Groupe A:	Toutes les commandes attachées en groupes
Groupe 1: Commande 1,2,3,4	(parterre)
Groupe 2: Commande 5,6,7,8	(premier étage)
Groupe 3: Commande 9 et 10	(étage mansardé)
Groupe 4: Commande 11	(store du jardin d'hiver)
Groupe 5: Commande 12	(éclairage extérieur)
Groupe 6: Commande 1,2,5, 6	(côté sud)
Groupe 7: Commande 7 et 8	(chambre d'enfants)
Groupe 8: Commande 1-10	(seulement volets à rouleaux)
Groupe 9: vide	

En cas de besoin, il est possible d'installer plusieurs commandes centrales NERO 8010, sans qu'ils aient une influence néfaste l'un sur l'autre. Les groupes classés peuvent être identiques ou bien variable.

Les groupes définis ou vides peuvent être cachés dans l'affichage de manière qu'ils restent invisibles en choisissant le groupe (voir point 4 du mode d'emploi programmation.)

Les groupes de commande peuvent être élargis, changés, radiés à tout moment.

Priorité des ordres

L'ordre de commande qui a été donné à la fin est prioritaire, indépendamment si l'ordre de commande vient de la centrale, de l'émetteur radio ou d'autres commandes NERO 8013/8014/8021 avec une fonction de groupe activée.

Emetteur à radio mural NERO 8012



NERO 8012 est un émetteur à radio mural pour la commande de volets à rouleaux électriques, de stores vénitien ou d'autres stores en relation avec une commande NERO 8014.

L'émetteur à radio mural NERO 8012 sera programmé sur la commande à radio NERO 8014. De cette manière on complète les possibilités de commande du système NERO avec les avantages de la transmission à radio sans fil. Par exemple, on peut commander en même temps un entraînement ou un groupe d'entraînements, par la centrale NERO 8010, de l'émetteur à radio mural NERO 8012 ou par les touches de commande de la commande à radio NERO 8014.

Les ordres de commande de l'émetteur à radio mural s'accordent avec les ordres de commande de la commande à radio NERO 8014.

On peut programmé sur une commande à radio NERO 8014, jusqu'à 4 émetteurs à radio murals NERO 8012.

Données techniques NERO 8010

Voltage :	batterie à 12 V du type A23
Fréquence:	433,92 MHz
Domaine température:	+5°C à 50°C
Environnement:	logements secs
Conformité:	CE Ⓢ

Maniement de la commande NERO 8012

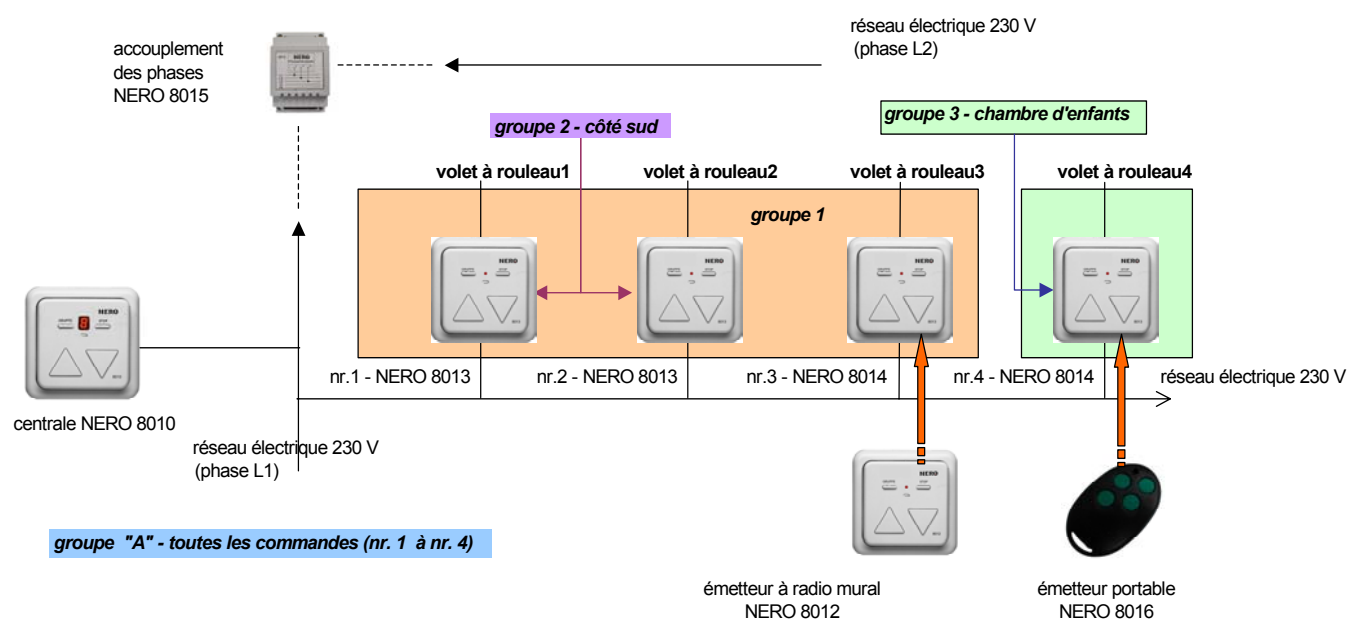
Maniement de NERO 8012	Réaction
Pressez le bouton " haut " à court terme (max. 1 sec.)	Maniement par frappe pour la programmation des stores
Pressez le bouton " haut " à court terme (max. 1 sec.)	L'ordre " haut " est activé pendant 60 sec.
Pressez le bouton " bas " à court terme (max. 1 sec.)	Maniement par frappe pour la programmation des stores
Pressez le bouton " bas " à court terme (max. 1 sec.)	L'ordre " bas " est activé pendant 60 sec.
Pressez le bouton " stop " à court terme	Le moteur est stoppé
<i>La prochaine variante de commande est seulement possible si la commande NERO 8014 a été programmée avec une fonction de groupe!</i>	
Pressez le bouton " groupe " à court terme	Fonctionnement de groupe est activé pour 16 sec. LED luit rouge à NERO 8014
<i>Aussi longtemps que le fonctionnement de groupe est actif (pendant les 16 sec. depuis l'activation), vous pouvez exécuter les ordres suivants:</i>	
Pressez le bouton " haut " à court terme	L'ordre " haut " pour toutes les commandes d'un même groupe.
Pressez le bouton " bas " à court terme	L'ordre " bas " pour toutes les commandes d'un même groupe.
Pressez le bouton " stop " à court terme	L'ordre " stop " pour toutes les commandes d'un même groupe.
<i>16 sec. après l'activation le fonctionnement du groupe se ferme automatiquement!</i>	

Programmation du système NERO

Démarche du programme	Déroulement de la programmation	Affichage
1. Annonce et formation des groupes (pour les commandes locales NERO 8013, NERO 8014, NERO 8021)		
Entrer dans la programmation	Pressez le bouton "Set" à la centrale NERO 8010 plus que 4 sec.	Affichage "A" (tout) ou numéro de groupe clignote
Choisir un groupe	Choisissez avec la touche "groupe" à la centrale le numéro de la groupe <i>si le groupe n'est pas encore installé à la centrale!</i>	Numéro de groupe clignote en alternant avec "P" Numéro de groupe clignote en alternant avec "-"
Débloquer un groupe	Pressez le bouton "haut" de courte durée	Numéro de groupe clignote en alternant avec "P"
Attacher la commande 1	Pressez le bouton "Set" à la commande NERO locale plus long que 4 sec.	LED clignote rouge
	Pressez le bouton "haut" de courte durée	LED luit et clignote de nouveau
	Pressez le bouton "Stop" de courte durée (Bouton "confort" à NERO 8021)	LED s'éteint
Attacher la commande 2	Pressez le bouton "Set" à la commande NERO locale plus long que 4 sec.	LED clignote rouge
	Pressez le bouton "haut" de courte durée	LED luit et clignote de nouveau
	Pressez le bouton "Stop" de courte durée (Bouton "confort" à NERO 8021)	LED s'éteint
etC...		
Choisir un groupe	programmez le prochain groupe, semblable à celui au dessus ou	
Terminer la programmation	Pressez le bouton "Stop" de courte durée à la centrale NERO 8010	Numéro de groupe clignote
2. Commande décentralisée d'un groupe d'un commandement local (fonction du groupe)		
<i>Si vous programmez une commande comme expliqué ci-dessous, vous pouvez commander toute la groupe de cette commande.</i>		
Entrer dans la programmation	Pressez le bouton "Set" à la centrale NERO 8010 plus que 4 sec.	Affichage "A" (tout) ou numéro de groupe clignote
Choisir le groupe	Choisissez avec la touche "groupe" à la centrale le numéro de la groupe <i>si le groupe n'est pas encore installé à la centrale!</i>	Numéro de groupe clignote en alternant avec "P" Numéro de groupe clignote en alternant avec "-"
Débloquer le groupe	Pressez le bouton "haut" de courte durée	Numéro de groupe clignote en alternant avec "P"
Définir une commande locale	Pressez le bouton "Set" à la commande NERO locale plus long que 4 sec.	LED clignote rouge
comme une commande de groupe	Pressez le bouton "groupe" de courte durée	LED luit et clignote de nouveau
Terminer la programmation	Pressez le bouton "Stop" de courte durée (Bouton "confort" à NERO 8021)	LED s'éteint
3. Effacer un groupe à la centrale NERO		
Entrer dans la programmation	Pressez le bouton "Set" à la centrale NERO 8010 plus que 4 sec.	Affichage "A" (tout) ou numéro de groupe clignote
Choisir un groupe	Choisissez avec la touche "groupe" à la centrale le numéro de la groupe	Numéro de groupe clignote en alternant avec "P"
Effacer un groupe	Pressez le bouton "bas" à la centrale NERO 8010 de courte durée	Affichage "E" (éliminé) luit 2 sec., après clignote Numéro de groupe clignote en alternant avec "P"
Terminer la programmation	Pressez le bouton "Stop" de courte durée	Numéro de groupe luit
4. Insérez/ cachez un groupe à la centrale NERO 8010		
Entrer dans la programmation	Pressez le bouton "Set" à la commande NERO locale plus long que 4 sec.	Affichage "A" (tout) ou numéro de groupe clignote
Choisir le groupe	Choisissez avec la touche "groupe" à la centrale le numéro de la groupe	Numéro de groupe clignote en alternant avec "P"
Cacher le groupe	Pressez le bouton "haut" à la centrale NERO 8010 de courte durée	Numéro de groupe clignote en alternant avec "-"
Terminer la programmation	Pressez le bouton "Stop" de courte durée	Affichage "A" tout luit
<i>Le numéro du groupe n'est plus affiché toutes les commandes installées à ce groupe sort que accessible de la centrale sous le groupe "A" (tous) Ce groupe peut tout le temps être débloqué</i>		
5. Résiliation d'une commande locale (pour les commandes locales NERO 8013, NERO 8014, NERO 8021)		
Entrer dans la programmation	Pressez le bouton "Set" à la commande NERO locale plus long que 4 sec.	LED clignote rouge
	Pressez le bouton "bas" de courte durée	LED luit pour une seconde et clignote de nouveau
	Pressez le bouton "Stop" de courte durée (Bouton "confort" à NERO 8021)	LED s'éteint
<i>La commande locale est par conséquent effacé dans toutes les groupes, auxquels elle était installé</i>		
6. Annonce d'un émetteur à radio mural NERO 8012 à la commande NERO 8014		
Entrer dans l'annonce par radio	Pressez le bouton "Set" à la commande NERO 8014 de courte durée	LED luit vert
Apprendre des boutons	Pressez le bouton "Set" à l'émetteur radio mural NERO 8012	LED clignote 4x et luit de nouveau
Terminer l'annonce	Pressez le bouton "Stop" à la commande NERO 8014 de courte durée	LED s'éteint
ou...		
Entrer dans annonce par radio	Pressez le bouton "Set" à la commande NERO 8014 de court durée	LED luit vert
Apprendre le bouton "haut"	Pressez le bouton "haut" l'émetteur radio mural NERO 8012 de courte durée	LED s'éteint pour un moment et luit de nouveau
Apprendre le bouton "stop"	Pressez le bouton "stop" à l'émetteur radio mural NERO 8012 de court durée	LED s'éteint pour un moment et luit de nouveau
Apprendre le bouton "bas"	Pressez le bouton "bas" à l'émetteur radio mural NERO 8012 de court durée	LED s'éteint pour un moment et luit de nouveau
Apprendre le bouton "groupe"	Pressez le bouton "groupe" à la commande NERO 8014 de court durée	LED s'éteint pour un moment et luit de nouveau
Terminer l'annonce	Pressez le bouton "stop" à la commande de court durée	LED s'éteint
7. Effacer d'un émetteur à radio mural NERO 8012 à la commande NERO 8014		
Entrer dans la programmation	Pressez le bouton "Set" à la commande NERO 8014 de court durée	LED luit vert
Radier l'émetteur à radio mural	Pressez le bouton "bas" à la commande NERO 8014 de court durée	LED s'éteint pour 2 secondes et luit de nouveau
	Pressez le bouton "Stop" à la commande NERO 8014 de court durée	LED s'éteint
<i>Tous les émetteurs radio muraux NERO 8012 installé à cette commande sont ainsi effacé dans l'accumulateur de la commande NERO 8014!</i>		
8. Lien entre un bouton de l'émetteur portable NERO 8016 et la commande NERO 8014		
Terminer l'annonce	Pressez le bouton "Set" à la commande NERO 8014 de court durée	LED luit vert
Choisir le mode de l'émetteur portable	Pressez le bouton "groupe" à la commande NERO 8014 de court durée	LED luit jaune
Apprendre le bouton	Pressez un bouton à l'émetteur portable de court durée	LED s'éteint pour un moment et luit de nouveau
Terminer l'annonce	Pressez le bouton "Stop" à la commande NERO 8014 de court durée	LED s'éteint
9. Effacez un émetteur portable NERO 8016 à la commande NERO 8014		
Entrer dans la programmation	Pressez le bouton "Set" à la commande NERO 8014 de court durée	LED luit vert
Choisir le mode de l'émetteur portable	Pressez le bouton "groupe" à la commande NERO 8014 de court durée	LED luit jaune
Radier émetteur portable	Pressez le bouton "bas" à la commande NERO 8014 de court durée	LED s'éteint pour 2 secondes et luit de nouveau
	Pressez le bouton "Stop" à la commande NERO 8014 de court durée	LED s'éteint
<i>Tous les émetteurs portables NERO 8016 installé à cette commande sont ainsi effacé dans l'accumulateur de la commande NERO 8014!</i>		

Exemple d'une programmation:

On programme un système NERO, selon l'illustration, avec la centrale NERO 8010, deux commandes NERO 8013 et deux commandes à radio NERO 8014.



Démarche du programme	Déroulement de la programmation	Affichage
Groupe 1 - Salle de séjour - Installation des points de commandes no. 1 à no. 3 avec un maniemement de groupe de la commande nr. 3		
Entrer dans la programmation	Pressez le bouton "Set" à la centrale NERO 8010 plus que 4 sec.	Affichage "A" (tout) ou numéro de groupe clignote
Choisir le groupe 1	Choisissez avec la touche "groupe" à la centrale le numéro de la groupe si le groupe n'est pas encore installé à la centrale!	"1" clignote en alternant avec "P" "1" clignote en alternant avec "-"
Débloquer le groupe 1	Pressez le bouton "haut" de courte durée	"1" clignote en alternant avec "P"
Attacher la commande 1	Pressez le bouton "Set" à la commande NERO 8013 no. 1 plus long que 4 sec. Pressez le bouton "haut" de courte durée	LED clignote rouge LED luit et clignote de nouveau
	Pressez le bouton "Stop" de courte durée (Bouton "confort" à NERO 8021)	LED s'éteint
Attacher la commande 2	Pressez le bouton "Set" à la commande NERO 8013 no. 2 plus long que 4 sec. Pressez le bouton "haut" de courte durée	LED clignote rouge LED luit et clignote de nouveau
	Pressez le bouton "Stop" de courte durée	LED s'éteint
Attacher la commande 3 avec la fonction de groupe	Pressez le bouton "Set" à la commande NERO 8014 no. 3 plus long que 4 sec. Pressez le bouton "groupe" de courte durée	LED clignote rouge LED luit et clignote de nouveau
	Pressez le bouton "Stop" de courte durée	LED s'éteint
Terminer la programmation	Pressez le bouton "Stop" de courte durée à la centrale NERO 8010	Numéro "1" clignote
Groupe 2 - côté sud - Installation des points de commandes no. 1 et no. 2 sans maniemement de groupe		
Entrer dans la programmation	Pressez le bouton "Set" à la centrale NERO 8010 plus que 4 sec.	Affichage "A" (tout) ou numéro de groupe clignote
Choisir le groupe 2	Choisissez avec la touche "groupe" à la centrale le numéro de la groupe 2 si le groupe n'est pas encore installé à la centrale!	"2" clignote en alternant avec "P" "2" clignote en alternant avec "-"
Débloquer le groupe 2	Pressez le bouton "haut" de courte durée	"2" clignote en alternant avec "P"
Attacher la commande no. 1	Pressez le bouton "Set" à la commande NERO no. 1 plus long que 4 sec. Pressez le bouton "haut" de courte durée	LED clignote rouge LED luit et clignote de nouveau
	Pressez le bouton "Stop" de courte durée	LED s'éteint
Attacher la commande no. 2	Pressez le bouton "Set" à la commande NERO no. 2 plus long que 4 sec. Pressez le bouton "haut" de courte durée	LED clignote rouge LED luit et clignote de nouveau
	Pressez le bouton "Stop" de courte durée	LED s'éteint
Terminer la programmation	Pressez le bouton "Stop" de courte durée à la centrale NERO 8010	Numéro "2" clignote
Groupe 3 - Chambre d'enfants - Installation du point de commande no. 1		
Entrer dans la programmation	Pressez le bouton "Set" à la centrale NERO 8010 plus que 4 sec.	Affichage "A" (tout) ou numéro de groupe clignote
Choisir le groupe 3	Choisissez avec la touche "groupe" à la centrale le numéro de la groupe 2 si le groupe n'est pas encore installé à la centrale!	"3" clignote en alternant avec "P" "3" clignote en alternant avec "-"
Débloquer le groupe 3	Pressez le bouton "haut" de courte durée	"3" clignote en alternant avec "P"
Attacher la commande no. 4	Pressez le bouton "Set" à la commande NERO 8014 no. 4 plus long que 4 sec. Pressez le bouton "haut" de courte durée	LED clignote rouge LED luit et clignote de nouveau
	Pressez le bouton "Stop" de courte durée	LED s'éteint
Terminer la programmation	Pressez le bouton "Stop" de courte durée à la centrale NERO 8010	Numéro "3" clignote
Attachement d'un émetteur radio mural NERO 8012 au point de commande no. 3 - NERO 8014 avec récepteur radio		
Entrer dans annonce par radio	Pressez le bouton "Set" à la commande NERO 8014 no. 3 de court durée	LED luit vert
Apprendre le bouton "haut"	Pressez le bouton "haut" à l'émetteur radio mural NERO 8012 de courte durée	LED s'éteint pour un moment et luit à nouveau
Apprendre le bouton "stop"	Pressez le bouton "stop" à l'émetteur radio mural NERO 8012 de court durée	LED s'éteint pour un moment et luit à nouveau
Apprendre le bouton "bas"	Pressez le bouton "bas" à l'émetteur radio mural NERO 8012 de court durée	LED s'éteint pour un moment et luit à nouveau
Apprendre le bouton "groupe"	Pressez le bouton "groupe" à la commande NERO 8014 de court durée	LED s'éteint pour un moment et luit à nouveau
Terminer l'annonce	Pressez le bouton "stop" à la commande NERO 8014 no. 3 de court durée	LED s'éteint
Attachement d'un bouton de l'émetteur portable NERO 8016 au point de commande no. 4 - NERO 8014		
Entrer dans annonce par radio	Pressez le bouton "Set" à la commande NERO 8014 no. 4 de court durée	LED luit vert
Choisir le modus de l'émetteur portable	Pressez le bouton "groupe" à la commande NERO 8014 no. 4 de court durée	LED luit jaune
Apprendre le bouton	Pressez un bouton à l'émetteur portable NERO 8016 de cour durée	LED s'éteint pour un moment et luit de nouveau
Terminer l'annonce	Pressez le bouton "stop" à la commande NERO 8014 no. 4 de court durée	LED s'éteint
Résultat de la programmation		
Chaque commande dans la maison peut être maniées de la manière seule et manuelle.		
En plus les possibilités de maniemement suivant sont disponible:		
1. Toutes les commandes du groupe 1- salle de séjour, peuvent comme groupe 1 être contrôlé de la centrale NERO 8010 et de la commande no. 3		
2. Toutes les commandes du groupe 1- salle de séjour, peuvent être contrôlé en même temps de l'émetteur radio mural NERO 8012		
3. La commande no. 3 - NERO 8014 peut aussi être contrôlé de manière individuelle par l'émetteur radio mural NERO 8012		
4. Toutes les commandes du groupe 2 - côté sud, peuvent comme groupe 2 être contrôlées de la centrale NERO 8010		
5. Le groupe 3 - Chambre d'enfants (commande no. 4), peut être contrôlé de la centrale NERO 8010		
6. La commande no. 4 - NERO 8014, peut être contrôlé de l'émetteur portable		
7. Toutes les commandes enregistrées en groupes peuvent être contrôlées ensemble de la centrale NERO 8010 comme groupe "A"		
Suivant les besoins, on peut mettre des centrales NERO 8010 additionnelles avec le même ordre de groupe ou différent.		
Un commandement externe (commande à horloge, à clé, récepteur radio etc.) peuvent être installés à la centrale NERO 8010		
Les ordres de commandes d'un commandement externe deviennent actifs pour toutes les commandes attachées (groupe "A")		