



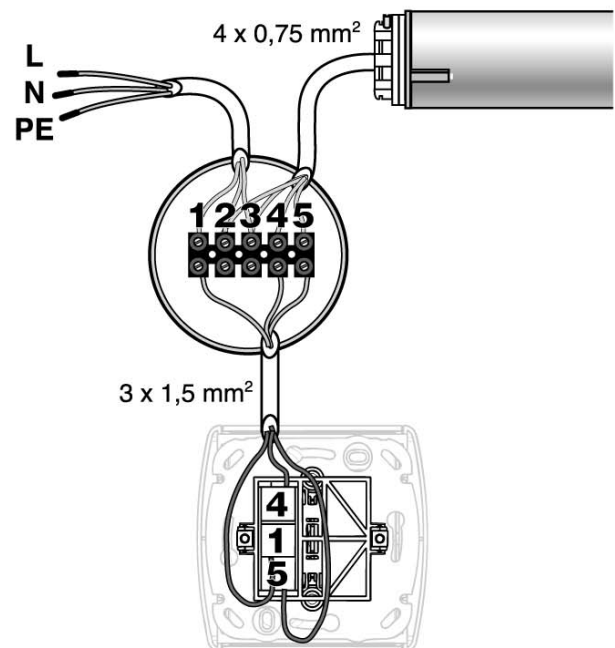
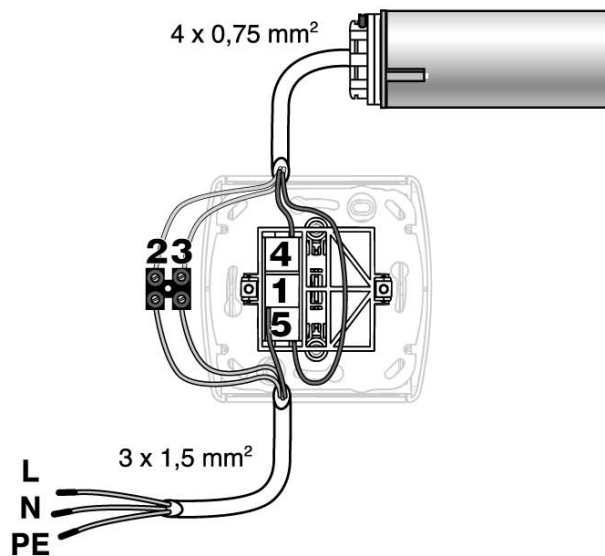
inteo *Inis Uno*



Lösen der Abdeckplatte mit einem Schraubenzieher.

Enlever la plaque frontale à l'aide d'un tournevis.

Levare la lastra di copertura con il cacciavite.



Klemme	Netz	Antrieb
1	Polleiter L	
2	Neutralleiter N	blau
3	Schutzleiter PE	gelb/grün
4		braun (schwarz)
5		schwarz (braun)

Vor Durchführung der Arbeiten Netzanschluss freischalten und gegen unbeabsichtigtes Einschalten sichern.

Nach der Installation darf kein Zug auf den Klemmen entstehen.

Zuerst Schutzleiter, dann Phase und Nullleiter anschliessen.

Wenn die Laufrichtung nicht stimmt, muss der braune und der schwarze Draht des Antriebes vertauscht werden.

Bornes	Alimentation	Opérateur
1	Phase L	
2	Neutre N	bleu
3	Terre PE	jaune/vert
4		marron (noir)
5		noir (marron)

Coupez l'alimentation secteur avant intervention.

Après l'installation, aucune traction ne doit s'exercer sur les borniers.

Branchez les fils de terre avant la phase et le neutre.

Si le sens de rotation de l'opérateur est inversé, échangez les positions des fils noir et marron du moteur.

Morsetti	Alimentazione	Operatore
1	Fase L	
2	Neutro N	blu
3	Terra PE	giallo/verde
4		marrone (nero)
5		nero (marrone)

Collegare l'alimentazione di rete prima dell'intervento.

Dopo l'installazione non si dovrà esercitare alcuna trazione dalle morsettiere.

Collegare i fili di terra prima della fase e del neutro.

Si il senso di rotazione neon e guisto, si deve cambiare il filo marrone ed il filo nero del operatore.