

RUFALUX 55®

Cool-light: shopfront, porte roulantes

Le concept innovant de RUFALUX 55® permet aux pièces de commerce, vitrines et autres fermetures de grande surface de rester frais avec une illumination naturelle maximale. Le principe des plaques de prisme linéaires à 90° reflètent 95% des rayons UV directs, qui eux provoquent le réchauffement. Simultanément la lumière diffusée éclaire l'espace sans éblouissement. Par cet effet les volets roulants RUFALUX 55® abaissés protègent les chambres de la chaleur en gardant une ambiance agréable et claire.

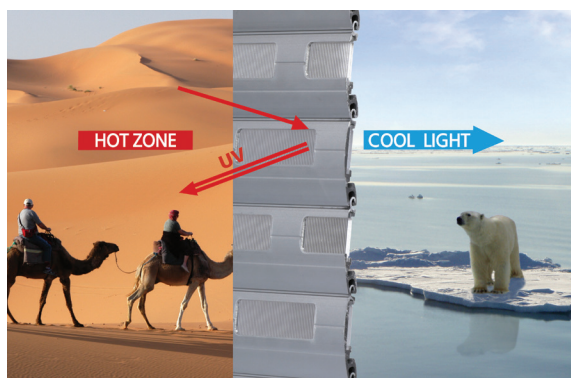
- 1 Attache sur choix
- 2 Réflexion de 95% des rayons UV résistant à la chaleur et une transmission de la lumière jusqu'à 92%
- 3 Embouts «résistance au vent» en plastique
- 4 Surface éloxé alu naturel
- 5 Lame finale



Arrêt de butée clip en aluminium avec capuchons à la couleur de la lame finale



Chaque volet roulant est une pièce unique avec un numéro d'identification sur la lame finale. La liste des composants de cette pièce peut être visualisée sous www.rufalex.ch/fr/recherche-id/



Alu recyclable sans problème



Données de bases

- Largeur couverte 55 mm
- Épaisseur nominale 12 mm
- Poids volet roulant 11,1 kg par m²
- Exécution standard avec 3 rainures
- Dimensions maximales
 - Montage standard:
 - largeur volet roulant max. 4'500 mm
 - surface volet roulant max. 12 m²
 - Montage suspendu:
 - largeur volet roulant max. 6'000 mm
 - surface volet roulant max. 25 m² (axe 125 mm)
- Certificats
 - Version résistance au vent
 - Protection contre la grêle

Diamètres d'enroulement

Nombre lames	Hauteur volet roulant		diamètre maximal avec bague d'épaisseur 80 mm			
	axe 60 mm	axe 70 mm	axe 102 mm	axe 125 mm		
	Monté standard	Monté suspendu	Version résistance au vent			
30	1'650	1'740	180	183	190	–
35	1'925	2'030	192	192	205	213
40	2'200	2'320	205	205	210	–
45	2'475	2'610	212	215	222	238
50	2'750	2'900	223	227	231	–
55	3'025	3'190	233	239	235	253
60	3'300	3'480	244	248	245	273
65	3'575	3'770	255	258	251	289
70	3'850	4'060	267	266	261	307
75	4'125	4'350	271	274	271	322

Valeurs charge de vent selon norme 13659

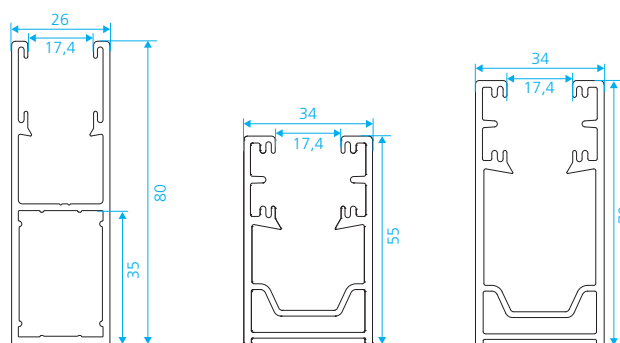
Classe de résistance au vent	Fenêtres		Porte	
	Exécution et dimension coulisseaux	Largeur max. à hauteur volet roulant 3'000 mm	Exécution et dimension coulisseaux	Largeur max. à hauteur volet roulant 3'000 mm
1				
2			Version résistance au vent 26 x 80 34 x 55 34 x 70	6'000
3			Version résistance au vent 26 x 80 34 x 55 34 x 70	5'000
4			Version résistance au vent 26 x 80 34 x 55 34 x 70	4'500
5				
6	Version résistance au vent	26 x 80 34 x 55	5'000	

Largeur maximale du volet roulant par rapport aux coulisseaux utilisés.

Couleurs

Code	Anodisé en couleur	NCS S	RAL	ΔE
	éloxé alu naturel	—	—	—
	bronze clair	—	—	—
	bronze foncé	—	—	—
	noir	—	—	—

Coulisseaux possibles (système dépendant)



Coulisseaux standard



Exécution standard

Tablier volet roulant

- Profil de volet roulant RUFALUX 55® avec poinçonnage de fenêtres et des plaques de prisme insérées, en aluminium extrudé est éloxé alu naturel, 12 lames en haut et 7 lames en bas en profils MAXISAFE 55® sans poinçonnage de fenêtres, attaches inclus, exécution en déroulement extérieure recommandée

Lame finale

- 12 x 78 mm, éloxé alu naturel, avec profil anti-bruit

Coulisseaux

- 27 x 40 mm, éloxé alu naturel, avec technologie résistance au vent, avec trou de perçage et profil anti-bruit

Arrêt de butée

- Arrêt de butée 40 x 35 mm avec vis

Options

Options anti-effraction

- Paquet de sécurité haut
- Paquet de sécurité bas (double-parois)

Options lame finale

- Profil équerre de butée 40 x 35 mm, éloxé alu naturel
- Verrou gauche ou droite avec vism éloxé alu naturel
- Serrure standard en lame finale 12 x 78 mm
- Serrure pour cylindre KABA en lames finale 12 x 78 mm
- Poignée en cas d'axe à ressort

Options coulisseaux

- Coulisseaux 34 x 55 mm
- Coulisseaux 34 x 70 mm
- Coulisseaux 26 x 80 mm

Options laquées

- Lame finale et coulisseaux selon gamme de couleur RUFALUX

Autres liens

- Système de montage **MAXIMONT M** RUFALUX 55®
- Système de montage **MAXIMONT L** RUFALUX 55®
- Système à caisson **MONTFIX** RUFALUX 55®
- Système à caisson **AUTOROLL** RUFALUX 55®