



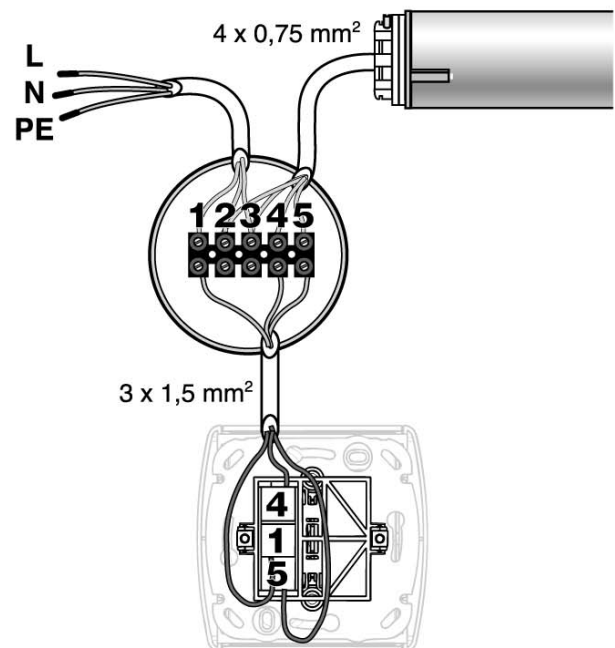
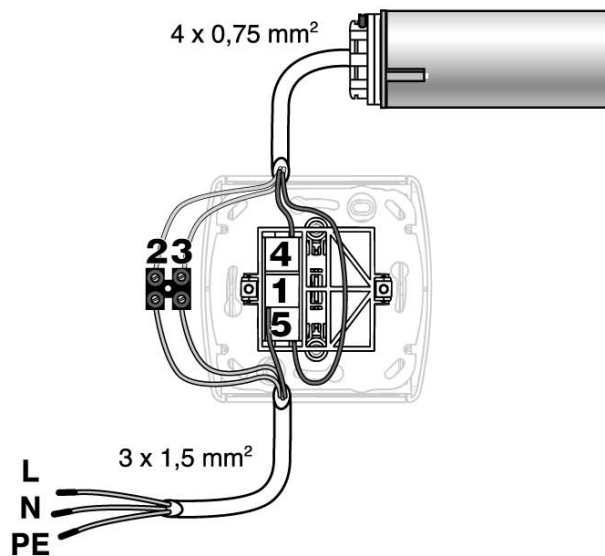
inteo *Inis Uno*



Lösen der Abdeckplatte mit einem Schraubenzieher.

Enlever la plaque frontale à l'aide d'un tournevis.

Levare la lastra di copertura con il cacciavite.



| Klemme | Netz | Antrieb |
|--------|-----------------|-----------------|
| 1 | Polleiter L | |
| 2 | Neutralleiter N | blau |
| 3 | Schutzleiter PE | gelb/grün |
| 4 | | braun (schwarz) |
| 5 | | schwarz (braun) |

Vor Durchführung der Arbeiten Netzanschluss freischalten und gegen unbeabsichtigtes Einschalten sichern.

Nach der Installation darf kein Zug auf den Klemmen entstehen.

Zuerst Schutzleiter, dann Phase und Nullleiter anschliessen.

Wenn die Laufrichtung nicht stimmt, muss der braune und der schwarze Draht des Antriebes vertauscht werden.

| Bornes | Alimentation | Opérateur |
|--------|--------------|---------------|
| 1 | Phase L | |
| 2 | Neutre N | bleu |
| 3 | Terre PE | jaune/vert |
| 4 | | marron (noir) |
| 5 | | noir (marron) |

Coupez l'alimentation secteur avant intervention.

Après l'installation, aucune traction ne doit s'exercer sur les borniers.

Branchez les fils de terre avant la phase et le neutre.

Si le sens de rotation de l'opérateur est inversé, échangez les positions des fils noir et marron du moteur.

| Morsetti | Alimentazione | Operatore |
|----------|---------------|----------------|
| 1 | Fase L | |
| 2 | Neutro N | blu |
| 3 | Terra PE | giallo/verde |
| 4 | | marrone (nero) |
| 5 | | nero (marrone) |

Collegare l'alimentazione di rete prima dell'intervento.

Dopo l'installazione non si dovrà esercitare alcuna trazione dalle morsettiere.

Collegare i fili di terra prima della fase e del neutro.

Si il senso di rotazione neon e guisto, si deve cambiare il filo marrone ed il filo nero del operatore.

Somfy AG

8303 Bassersdorf
Tel. 01/838 40 30
Tél. 026/400 04 10
www.somfy.ch

Fax. 01/836 41 95
Fax. 026/400 04 15
support@somfy.ch

SOMFY