



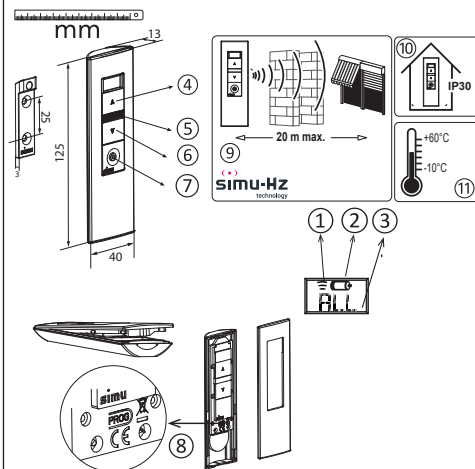
FR- Emetteur Mobile Hz 5 canaux
 EN- 5 channels Mobile Hz Transmitter
 DE- 5 Kanal Hz Handsender
 NL- 5 KANAALS Hz Handzender

5122892A

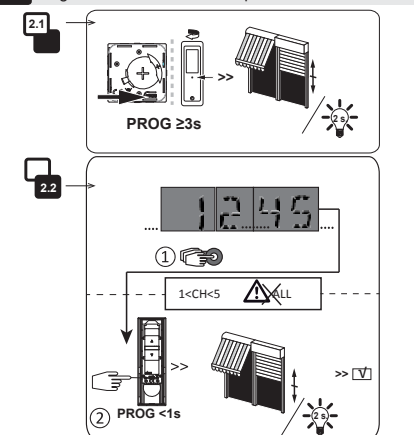
Lire attentivement cette notice avant toute utilisation.
 Read carefully these instructions before any use.
 Bitte gründlich vor der Benutzung lesen.
 Deze handleiding aandachtig doorlezen alvorens
 het systeem te gebruiken.

S.A.S. au capital de 5 000 000 € - Z.I. Les Giranoux - BP71 - F70103 Arc-Les-Gray CEDEX - RCS VESOUL B 425 650 090 - SIRET 425 650 090 00011 - n° T.V.A.CEE FR 87 425 650 090

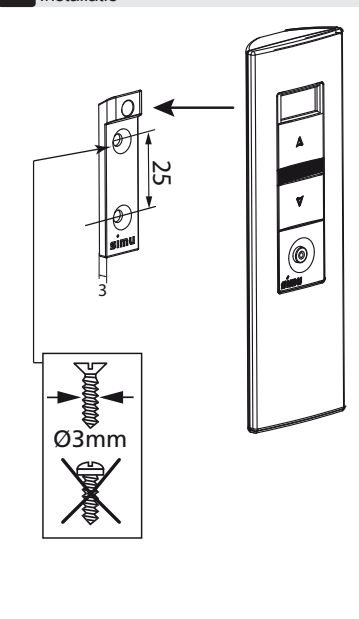
1 Présentation - Presentation - Präsentation - Overzicht



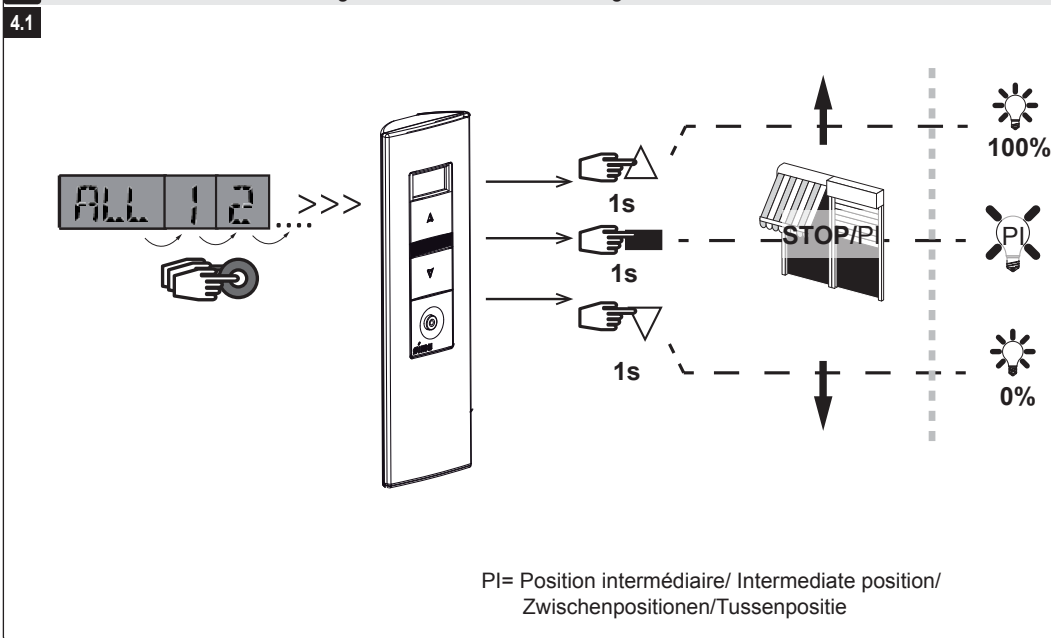
2 Programmation de l'émetteur sur une installation existante
 Programming the transmitter with an existing installation
 Programmering einer bestehenden Installation
 Programmeren van de zender op een bestaand installatie



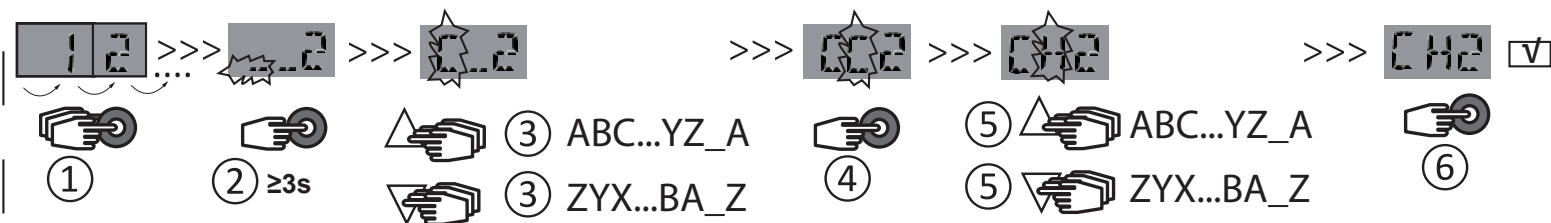
3 Installation - Installation - Installation - Installatie



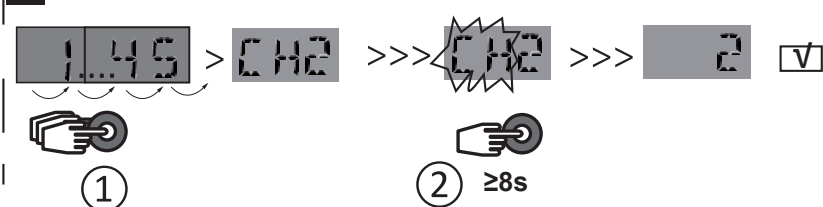
4 Utilisation de l'émetteur - Using the transmitter - Verwendung des Senders - Gebruik van de zender



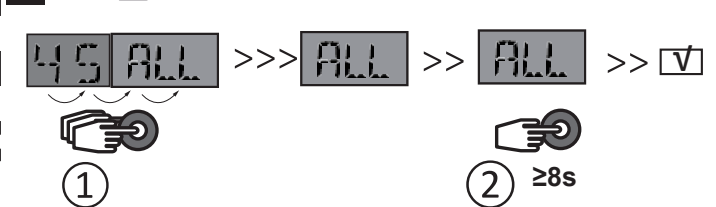
4.2 SET Δ 1<CH<5

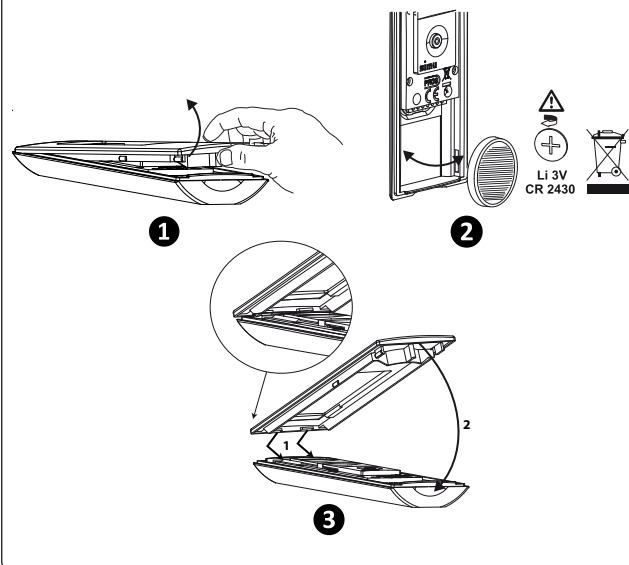


4.3 DEL Δ 1<CH<5



4.4 DEL Δ ALL





DE 1 Präsentation

Mit dem 5 Kanal Hz Handsender können bis zu 5 Motoren oder Motor-/Empfängergruppen der Baureihe Simu Hz gesteuert werden. Werden alle Kanäle „ALL“ gewählt, können alle Kanäle (1->5) Kanäle (1->5) gleichzeitig gesteuert werden.

Auf dem Bildschirm können die verschiedenen Kanäle zusätzlich zur Nummer des gewählten Kanals mit 2 Buchstaben gekennzeichnet werden. (z.B. SZ1 für Schlafzimmer für Kanal 1,).

- ① Sendeanzeige
- ② Anzeige: Schwache Batterie
- ③ Ausgewählter Kanal: 1,2,3,4,5, oder "All"(Alle Kanäle gleichzeitig)
- ④ Befehlstasten AUF ▲
- ⑤ Befehlstasten STOP ■
- ⑥ Befehlstasten Ab ▼
- ⑦ Auswahlstasten ●
- ⑧ Programmierstaste « PROG »

Eigenschaften (Funksender:Produkt: Klasse3) :

- ⑨ Reichweite.(Sendedauer: max. 10 Sek.).
- ⑩ Schutzindex. Nur für Innenräume.
- ⑪ Betriebstemperatur: -10°C / +60°C: (Lagertemperatur: -30°C bis +70 °C).
- Frequenzband : 433,050 MHz – 434,790 MHz F: 433,420 MHz
- Effektive maximale Sendeleistung : ERP < 10 mW

2 Programmierung einer bestehenden Installation (Kanäle 1->5)

2.1 - 3 Sek. lang auf die Taste PROG des bereits vorhandenen Senders drücken .

2.2 - Mit der Taste Auswahlstaste (●) einen Kanal auswählen. Anschließend <1 Sek. auf die Taste PROG am Hz-Handsender drücken. Der Vorgang ist abgeschlossen.

- Für gruppierte Steuerungen: die Vorgänge 2.1 und 2.2 für jeden Empfänger der Gruppe wiederholen.

- Zum Löschen eines Senders aus dem Speicher eines Empfängers führen Sie den Schritt 2.1 mit einem programmierten individuellen Sender und den Schritt 2.2 mit dem zu löschenden Sender aus. Die Auswahl "All" bezieht sich auf alle Kanäle gleichzeitig und sollte nicht zum Programmieren genutzt werden. (Für weitere Informationen zur Programmierung beachten Sie bitte die Anleitung des verwendeten Motors oder Empfängers).

3 Installation

Außerhalb der Reichweite von Kindern aufbewahren. Von Metallflächen fernhalten, die dessen ordentlichen Betrieb hemmen könnten. Funkgesteuerte Geräte, die mit der derselben Frequenz arbeiten (z.B.Funkkopfhörer), können die Funktion unserer Produkte beeinträchtigen.

4 Verwendung des Senders

Ist das Display ausgeschaltet, kann es durch einen einfachen Tastendruck auf ● für 120s eingeschaltet werden.

4.1- Manuelle Steuerung: Mit der Auswahlstaste (●) einen Kanal auswählen. Anschließend auf eine Steuertaste (▲/▼/ oder ■) drücken.

4.2- Benennung eines Kanals (SET):

- 1- Den zu benennenden Kanal mit der Auswahlstaste (●) auswählen. (1, 2, 3, 4, oder 5).
- 2- Länger als 3 Sek. auf die Auswahlstaste (●) drücken, die Stelle des ersten Buchstabens blinkt 15 Sekunden lang.
- 3- Mithilfe der Steuertasten (▲/▼) den gewünschten Buchstaben auswählen.
- 4- Kurz auf die Auswahlstaste (●) drücken, um den angezeigten Buchstaben zu speichern. Die Stelle des zweiten Buchstabens blinkt.
- 5- Mithilfe der Steuertasten (▲/▼) den gewünschten Buchstaben auswählen.
- 6- Zum Speichern und Verlassen der Benennungsfunktion kurz auf die Auswahlstasten (●) drücken.

4.3- Löschen des gespeicherten Namens eines Kanals (DEL):

- 1- Mithilfe der Auswahlstaste (●) den Kanal (1, 2, 3, 4, oder 5) auswählen, dessen Name gelöscht werden soll.
- 2- Länger als 8 Sek. auf die Auswahlstaste (●) drücken, die verschiedenen Buchstaben blinken und werden gelöscht.

4.4- Löschen aller gespeicherter Namen der 5 Kanäle (DEL ALL):

- 1- Mithilfe der Auswahlstaste (●) Kanal „ALL“ auswählen.
- 2- Länger als 8 Sek. auf die Auswahlstaste (●) drücken, der Vorgang ist beendet.

5 Austausch der Batterie

Ersetzen Sie die Batterien, sobald die Anzeige ② erscheint.

Stromversorgung: 1 Lithiumbatterie 3V format CR2430 - Lebensdauer ca. 3 Jahre (Ca. 4 x 1s. lange Betätigungen pro tag). Bei dem Batteriewechsel ist keine erneute Programmierung nötig. Batterie nicht wieder aufladen. Gerät, Batterien und verbrauchte Batterien müssen an einer speziellen Recycling-Sammelstelle entsorgt werden.

