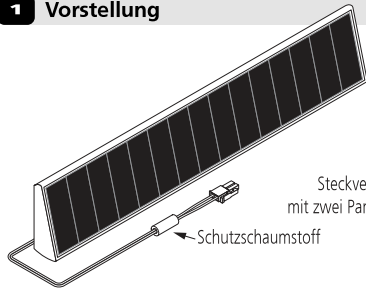


1 Vorstellung



Steckverbinder für Montage mit zwei Panels * (Art.Nr.:5050240A)

Durch Umsetzung der Sonnenenergie in elektrischen Strom, ermöglicht das Solarpanel das Aufladen des Batteriepakets (Art.-Nr.:9014734) des **Systems Autosun**.

Technische Daten :

- Von 1 Panel gelieferte Stromstärke (Isc) : 78,6 mA
- Von 1 Panel gelieferte Spannung (Uoc) : 24,5 V
- Umpp = 18V - Imp = 61,2 mA

⚠ - Für gewisse Anwendungen, kann es vorkommen, dass zwei Solarpanels nötig sind. Siehe Anwendung Simu Nr.: 5055194. - Der Einsatz von 2 Panels ist nur bei einer Montage mit links positionierten Panels möglich.

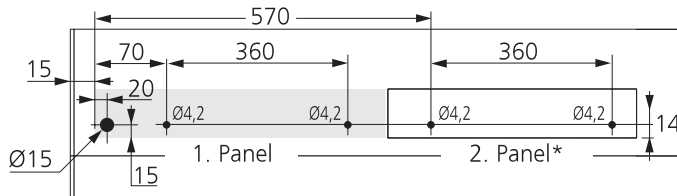
- Beachten Sie bei der Installation, dass Sie die Kabel nicht beschädigen. Alle Bohrungen entgraten.
- Auf das Solarzellenpanel keine Mittel aufbringen, die in der Lage sind, die Sonnenstrahlen zu filtern (z.B: Lack...).
- Die Fotoelemente müssen stets sauber gehalten werden (mit klarem Wasser reinigen).
- Bei Schneewetter, beachten dass sich kein Schnee auf dem Paneel ansammelt.
- Wir empfehlen den Benutzern, die industriellen Versuche genau unter den Bedingungen, wie sie für die betroffene Anwendung vorgegeben werden, durchzuführen und zu überprüfen, ob unser Produkt die Vorgaben erfüllt. Im Zweifelsfall auf Nietverbindung zurückgreifen.

2 Installation

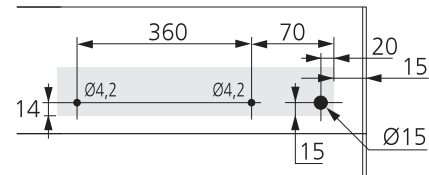
2.1 - Panelbefestigung durch Nietverbindung

2.1a - Bohrung von Kasten und Konsole (ACHTUNG: darauf achten, dass das Panel und seinen Träger nicht durchbohrt werden)

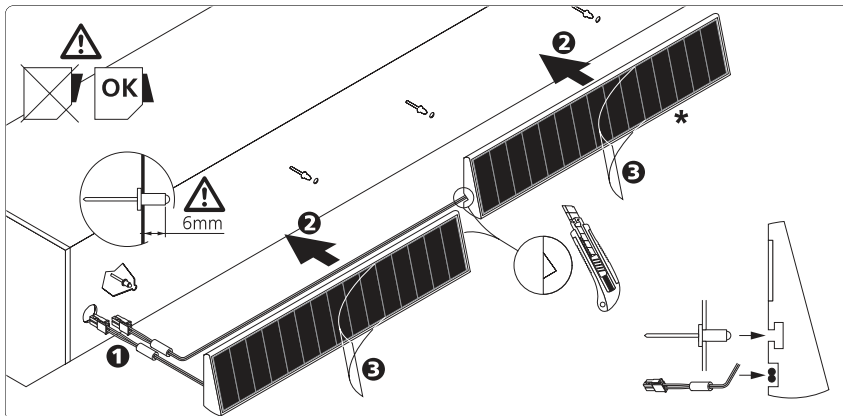
Bohrung wenn Panel **linksseitig**:



Bohrung wenn Panel **rechtsseitig**:



2.2b - Panelbefestigung



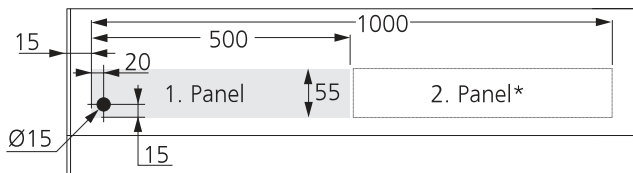
- 1- Die Panelkabel mit dem Schutzschaumstoff in den Kasteninnenraum (Bohrung Ø15) einführen.
- 2- Panel(e) mit Hilfe von POP Aluminiumnieten Ø4 in die während dem Vorgang 2.1a gebohrten Löcher Ø4,2 einsetzen.
- 3- Schutzfolie vom paneel abreißen.

* Nur bei einer Montage mit zwei Panels.

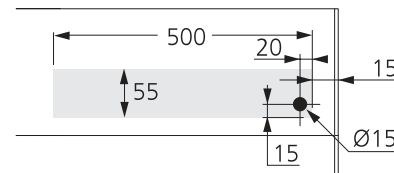
2.2 - Panelbefestigung durch Verklebung

2.2a - Bohrung von Kasten und Konsole

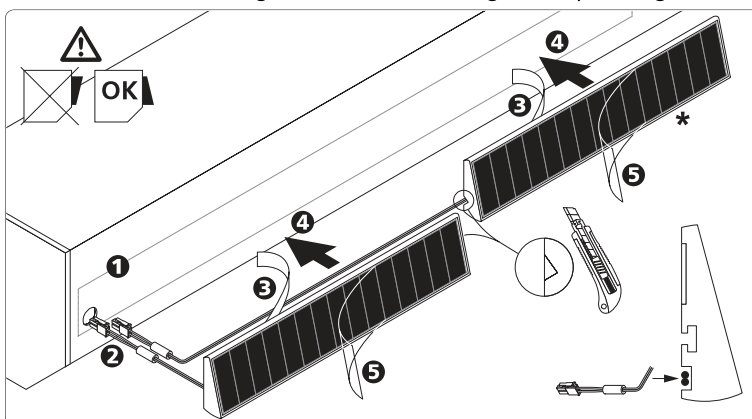
Bohrung wenn Panel **linksseitig**:



Bohrung wenn Panel **rechtsseitig**:



2.2b - Kastenvorbereitung und Paneelverklebung(en) Empfehlungen:



Empfehlungen:

- Ein Lösungsmittel auf Basis einer Isopropylalkohol/Wasser-Mischung (50/50) oder auf Heptanbasis benutzen.
- Die Sicherheitsanweisungen für die Handhabung von Lösungsmitteln beachten.
- Die Umgebungstemperatur bei der Verklebung muss zwischen 10°C und 38°C liegen.
- Die Verklebungsflächen müssen trocken und sauber sein.

- 1- Die Verklebungsflächen mit Lösungsmittel reinigen und abwischen.
 - 2- Die Panelkabel mit dem Schutzschaumstoff in den Kasteninnenraum (Bohrung Ø15) einführen.
 - 3- Schutzfolie vom Klebeband abreißen.
 - 4- Panel(e) durch regelmäßigen Druck auf den Kasten anbringen.
 - 5- Schutzfolie vom Panel abreißen.
- ACHTUNG:** Druck auf den Panelrahmen und nicht auf die Fotoelemente ausüben.