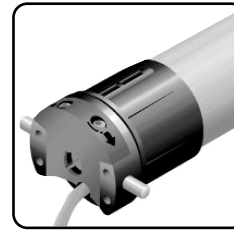
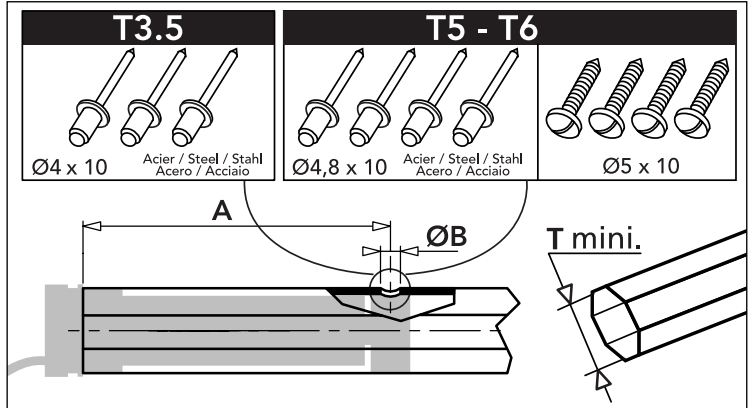
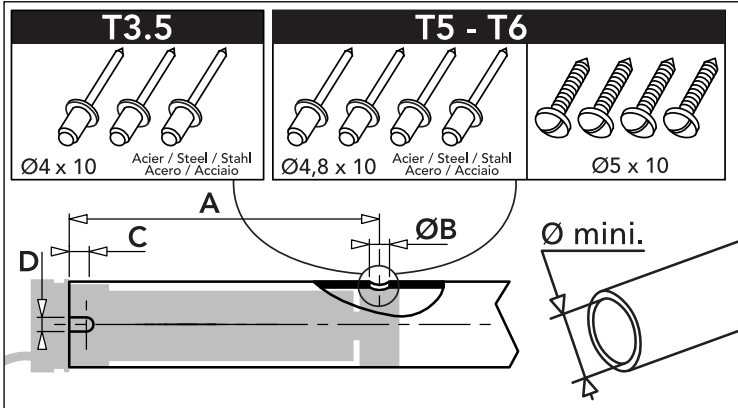
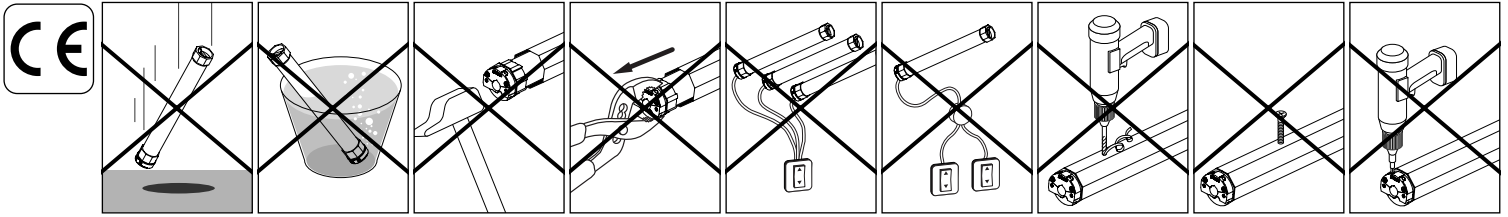


**T3.5 - T5 - T6**  
230V/50HZ - 120V/60HZ



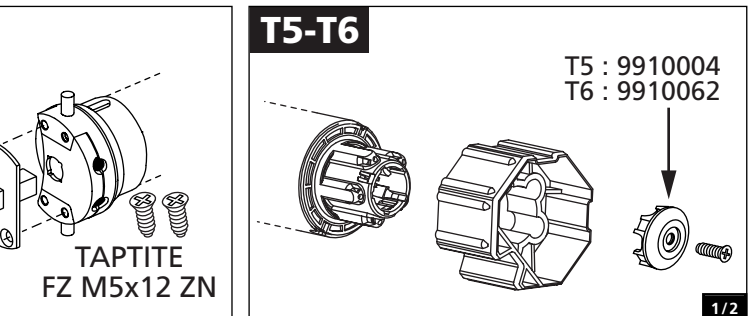
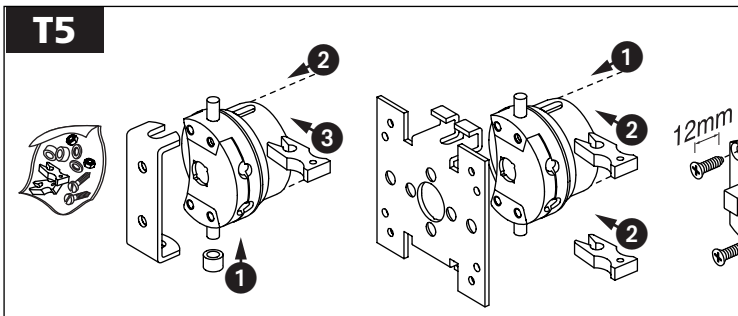
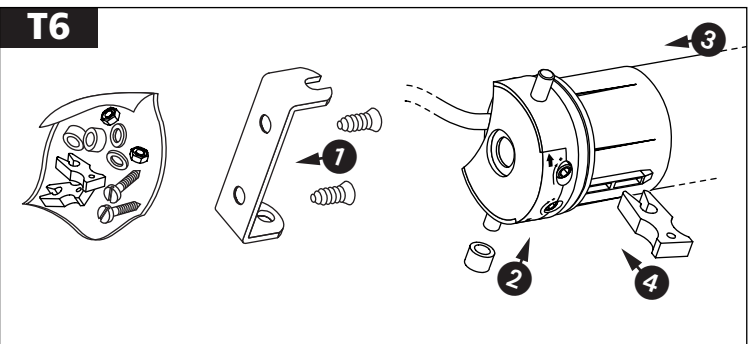
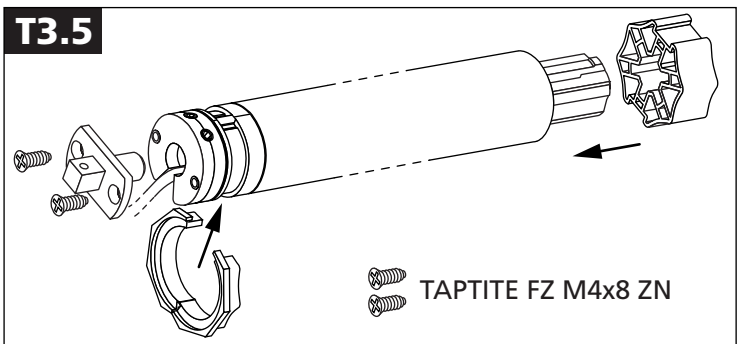
S.A.S. au capital de 5 000 000 € - Z.I. Les Giranaux - BP71 - 70103 Arc-Les-Gray CEDEX RCS GRAY B 425 650 090 - SIRET 425 650 090 00011 - n° T.V.A CEE FR 87 425 650 090

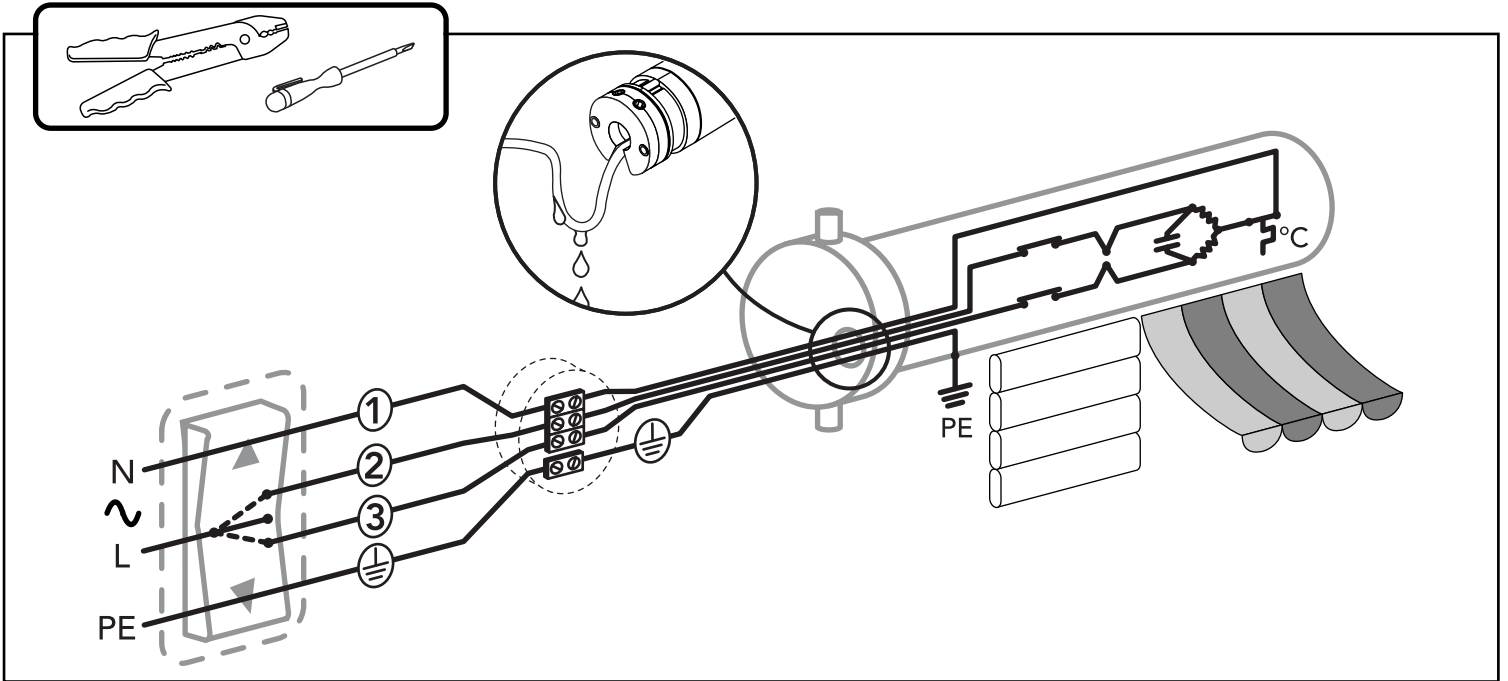
[www.simu.fr](http://www.simu.fr)



		mm				
		Ø min.	A	ØB	C	D
<b>T3.5</b> 230V-50Hz	354-12	37	377	4,2	8	5,5
	353-25 • 356-12 • 359-12 • 3513-8	37	433	4,2	8	5,5
<b>T3.5</b> 120V-60Hz	354-30 • 356-14 • 359-14	37	433	4,2	8	5,5
<b>T5</b> 230V-50Hz	506-32 • 508-17 • 510-17 • 515-17	47	503	5	26	4,2
	515-32 • 520-17 • 525-17 • 530-17	47	583	5	26	4,2
	535-17 • 540-12 • 550-12					
<b>T5</b> 120V-60Hz	510-12	47	487	5	13	4,2
	505-35 • 510-35 • 515-18 • 520-12	47	503			
	525-18 • 535-18 • 530-12 • 540-12 • 550-12	47	583	5	13	4,2
<b>T6</b> 230V-50Hz	640-17 • 655-17 • 670-17 • 685-17 • 660-12	60	673	5	36	8
	680-12 • 6100-12 • 6120-12					

		mm		
		T min.	A	ØB
<b>T3.5</b> 230V-50Hz	354-12	37	377	4,2
	353-25 • 356-12 • 359-12 • 3513-8	37	433	4,2
<b>T3.5</b> 120V-60Hz	354-30 • 356-14 • 359-14	37	433	4,2
<b>T5</b> 230V-50Hz	506-32 • 508-17 • 510-17 • 515-17	47	503	5
	515-32 • 520-17 • 525-17 • 530-17	47	583	5
	535-17 • 540-12 • 550-12			
<b>T5</b> 120V-60Hz	510-12	47	487	5
	505-35 • 510-35 • 515-18 • 520-12	47	503	
	525-18 • 535-18 • 530-12 • 540-12 • 550-12	47	583	5
<b>T6</b> 230V-50Hz	640-17 • 655-17 • 670-17 • 685-17 • 660-12	60	673	5
	680-12 • 6100-12 • 6120-12			





	F	GB	D	NL	E (230V-50Hz)	P (230V-50Hz)	PL	CZ	DK	FI	
⊕	vert / jaune	green / yellow	grün / gelb	groen / geel	verde / amarillo	verde / amarelo	żółto/zielony	žlutozelený	grøn / gul	vihreä-keltainen	⊕
①	bleu	blue	blau	blauw	azul	azul	niebieski	modrý	blå	sininen	①
②	marron	brown	braun	bruin	marrón	castanho	brązowy	hnědý	brun	ruskea	②
③	noir	black	schwarz	zwart	negro	preto	czarny	černý	sort	musta	③
	USA (120V-60Hz)	I	SE	NO	E (120V-60Hz)	P (120V-60Hz)	GR	TR	IL		
⊕	green	verde / giallo	grön / gul	grønn / gul	verde	verde	πράσινο / κίτρινο	yeşil / sarı	ירוק/צהוב	⊕	
①	white	azzurro	blå	blå	blanco	branco	μπλε	mavi	כחול	①	
②	black	marrone	brun	brun	negro	preto	καφέ	kestane rengi	חום	②	
③	brown	nero	swart	sort	rojo	vermelho	μαύρο	siyah	שחור	③	

