

# DMI 5 Hz

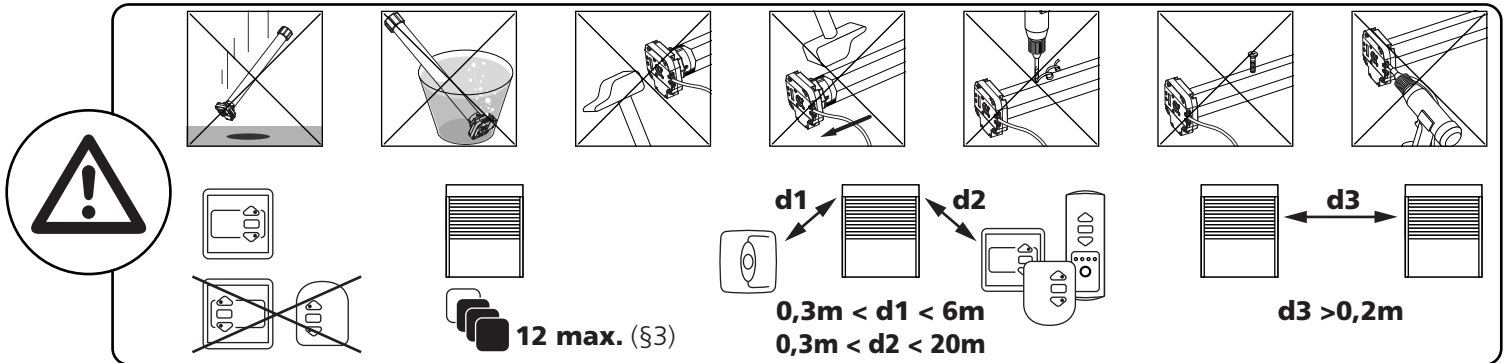
Moteurs tubulaires avec radio intégrée et manœuvre de dépannage pour stores & volets roulants.  
 Tubular operators with integrated radio and manual override for blinds & roller shutters  
 Motores tubulares con radio integrada y mando manual de seguridad para toldos y persianas enrollables.  
 Buismotoren met geïntegreerde radio en noodhandbediening voor schermen en rolluiken.  
 Motores tubulares con radio integrada y comando de recurso para toldos y persianas enrollables.  
 Röhrlmotor mit integrierter Funksteuerung und NHK für Jalousien und Rolläden.  
 Motory s vestavěným přílmačem dálkového ovládání pro rolety a žaluzie.  
 Napędy rurowe z umieszczonym w głowicy sterowaniem radiowym, do markiz i rolet.



5008554B

Lire attentivement cette notice avant toute utilisation.  
 Read carefully these instructions before any use.  
 Ler attentamente estas instrucciones antes de proceder a cualquier utilización.  
 Deze handleiding aandachtig doorlezen alvorens het systeem te gebruiken.  
 Leer attentamente este folleto antes de cualquier utilización.  
 Bitte gründlich vor der Anwendung lesen.  
 Pręcté si pozorně návod.  
 Przed każdym użyciem uważnie przeczytać tę instrukcję.

S.A.S. au capital de 5 000 000 € - Z.I. Les Giranaux - BP71 - 70103 Arc-Les-Gray CEDEX - RCS GRAY B 425 650 090 - SIRET 425 650 090 00011 - n° T.V.A CEE FR 87 425 650 090



## 1 Montage - Assembly - Montagem - Installatie - Montaje - Montage - Montáž - Montaż

**1.1**

		mm				
Ø / T min.		A	B	C	D	
DMIHz 230V / 50Hz	510-17	47	714	5	26	4,2
	535-17				550-12	-
DMIHz 120V / 60Hz	515-18	47	714	5	26	4,2
	525-18				530-12	-
	535-18		754		-	-
	550-12		754		-	-

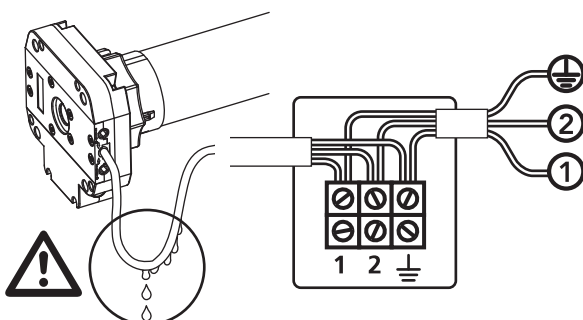
**1.2**

**1.3**

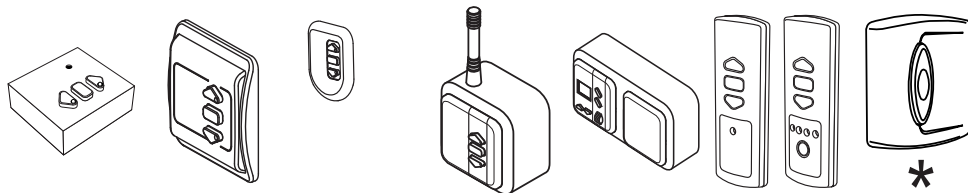
**30Nm max.**

7 mm  
+  
6 mm

## 2 Câblage - Wiring - Conexionado - Bekabeling - Cablagem - Verkabelung - Kabeláž - Okablowanie



	① (N)	②	⊕ (PE)
F (230V - 50Hz)	Neutre : Bleu	Phase : Marron	Terre : Jaune / vert
GB (230V - 50Hz)	Neutral : Blue	Phase : Brown	Earth : Green / yellow
E (230V - 50Hz)	Neutro : Azul	Fase : Marrón	Terra : Verde / amarillo
P (230V - 50Hz)	Neutro : Azul	Fase : Castanho	Tierra : verde / amarelo
NL (230V - 50Hz)	Neutraal : Blauw	Fase : Bruin	Aarde : Groen / geel
D (230V - 50Hz)	Nulleiter : Blau	Phase : Braun	Erde : Grün / gelb
PL (230V - 50Hz)	Nulový vodič: Modrá	Fáze: Hnědá	Uzemnění: Zelená/Žlutá
CZ (230V - 50Hz)	Przewód zerowy : Niebieski	Faza : Brązowy	Uziemienie : Zielony/Żółty
GB (120V - 60Hz)	Neutral : white	Phase : black	Earth : Green



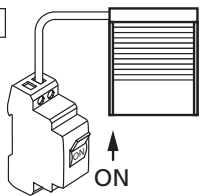
- \*F Pour commandes individuelles uniquement.
- \*GB For individual controls only.
- \*E Para mandos individuales solamente.
- \*P Para comandos individuais unicamente.
- \*NI Aleen voor individuele bedieningen
- \*D Nur für Einzelsteuerungen.
- \*PL Tylko dla sterowania indywidualnego.
- \*CZ Poze pro individuální ovládaní.



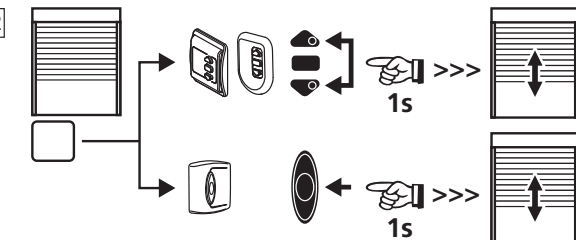
- F - Ne travailler que sur un seul moteur à la fois.
- GB - Operate only on a single motor at a time.
- E - Trabajar con un motor a la vez.
- P - Trabalhar apenas com um motor de cada vez.

- NL - Met een motor tegelijk werke.
- D - Jeweils mit einem einzigen Motor auf einmal arbeiten.
- PL - **Współpracuje na raz tylko z jednym napędem**
- CZ - **Ve stejný čas můžete ovládat pouze jeden motor**

4.1



4.2



F - A ce stade, l'émetteur commande le moteur en **mode instable**, procéder aux réglages de fin de course (4.3).

GB - At this stage, the transmitter works in **unstable mode**, proceed to the end limit adjustments (4.3).

E - Ahora su emisor puede accionar en **modo de impulsión permanente**, para hacer los últimos ajustes (4.3).

NL - Uw zender kan nu uw motor bedienen in de **instabiele modus**, om te beginnen met de instellingen in de eindstand (4.3).

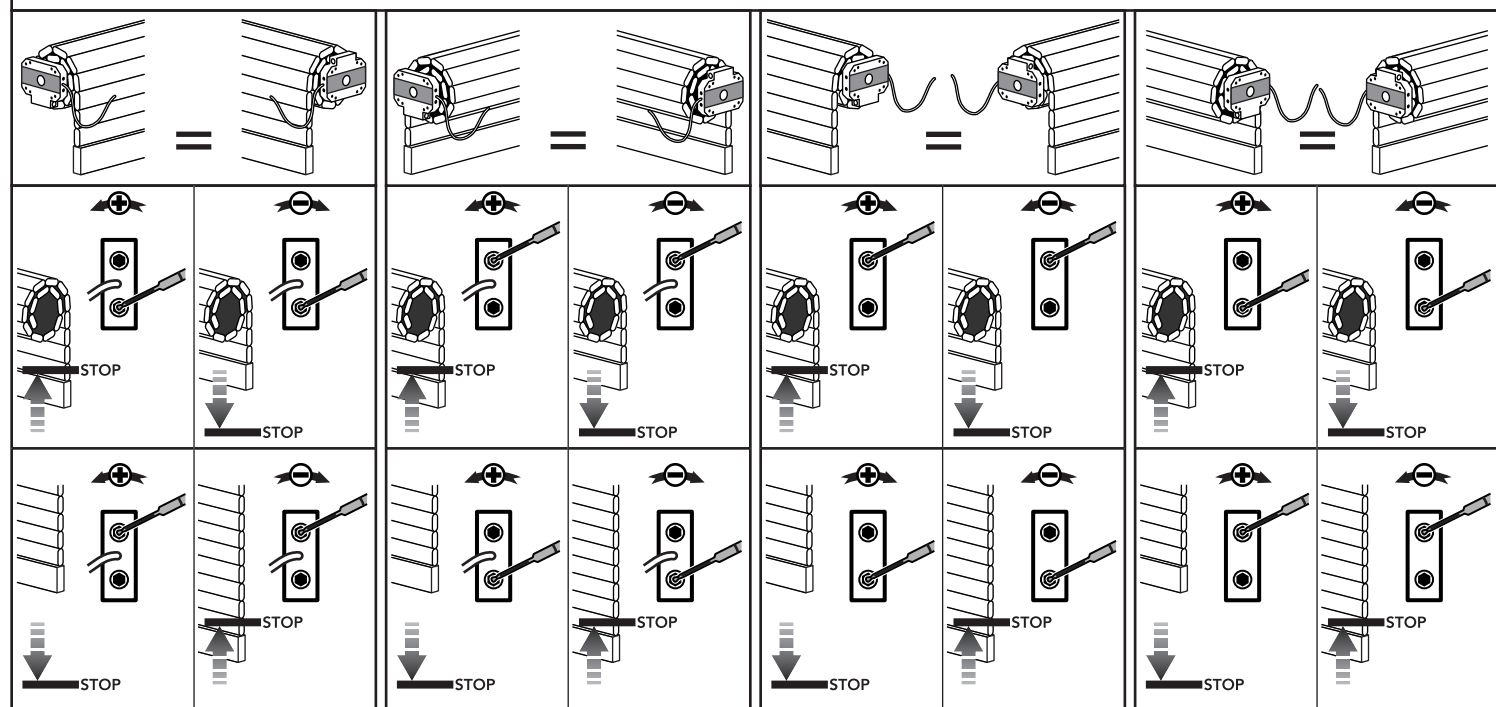
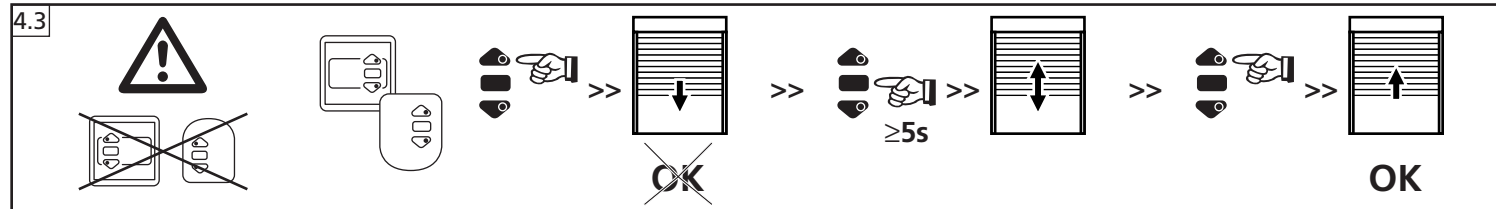
P - O seu emisor pode agora comandar o seu motor em **instável modo**, a fim de proceder às regulações fim de curso (4.3).

D - Der Sender kann jetzt den Motor zwecks Einstellung der Endlagen im **instabilen Modus** steuern (4.3).

PL - W tym okresie nadajnik pracuje w **trybie astabilnym**, aby przeprowadzić regulację wyłączników krańcowych (4.3).

CZ - Vysílač řídí nyní chod motoru ve **volném režimu**. To Vám umožní nastavit koncové dorazy (4.3).

4.3



F - Si l'émetteur qui a servi aux réglages ne doit pas être programmé, couper l'alimentation du moteur durant 2 secondes et reprendre l'opération 4.1 avec un nouvel émetteur.

GB - If you have not to program the transmitter you have used to make the setting, disconnect the motor during 2 seconds, then operate like in 4.1 with an other transmitter.

E - Si no hay que programar el emisor que sirvió para los ajustes, cortar la alimentación del motor 2 segundos y seguir las instrucciones 4.1 con un nuevo emisor.

NL - Wanneer de zender die voor de instellingen heeft gediend, niet moet worden geprogrammeerd, moet u de stroom van de motor 2 seconden uitschakelen en vervolgens de handeling 4.1 weer opnemen met een nieuwe zender.

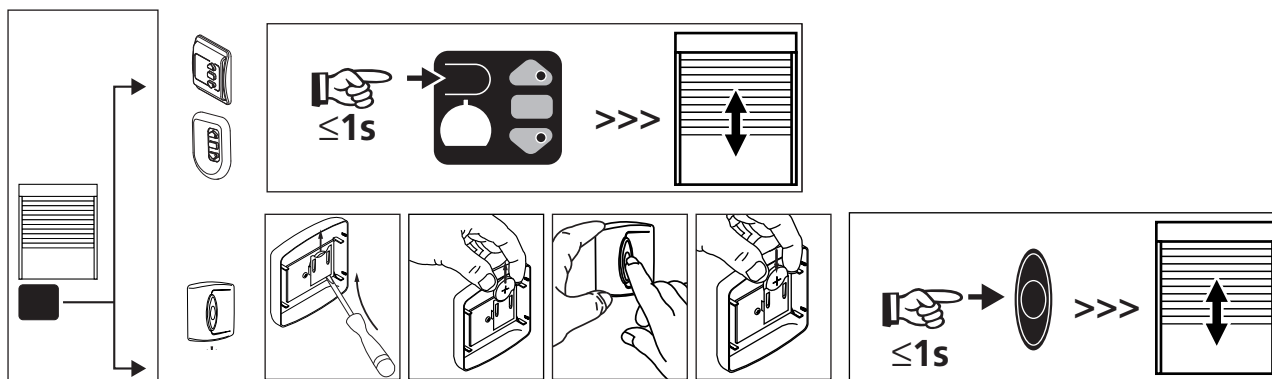
P - Se o emissor que serviu para as regulações não deve ser programado, cortar a alimentação do motor durante 2 segundos e em seguida retomar a operação 4.1 com um novo emissor.

D - Wenn der Sender, mit dem die Einstellungen vorgenommen wurden, nicht programmiert werden soll, die Stromzufuhr des Motors 2 Sekunden abschalten und anschließend den Schritt 4.1 mit einem neuen Sender wiederholen.

CZ - Pokud nechcete naprogramovat vysílač, který jste použili k seřízení motoru, vypněte na 2 vteřiny napájení motoru. Poté zopakujte nastavení od bodu 4.1 s novým vysílačem.

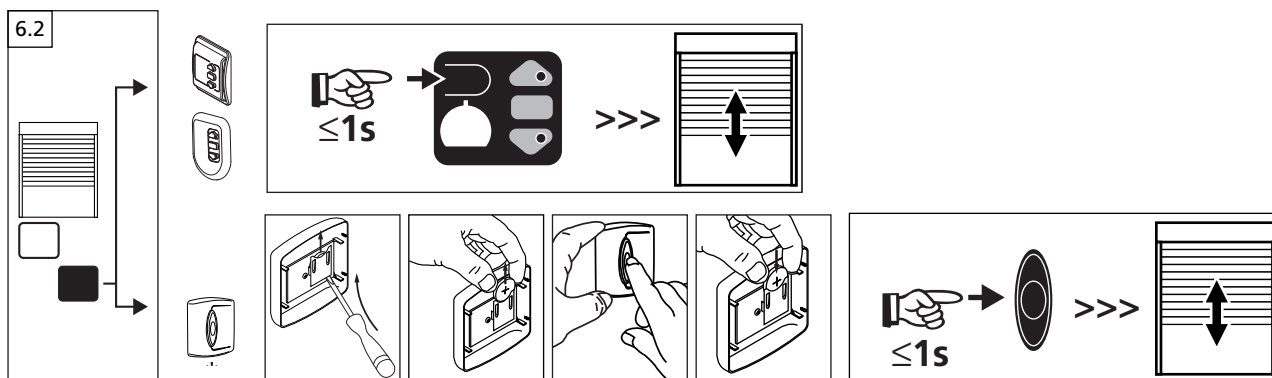
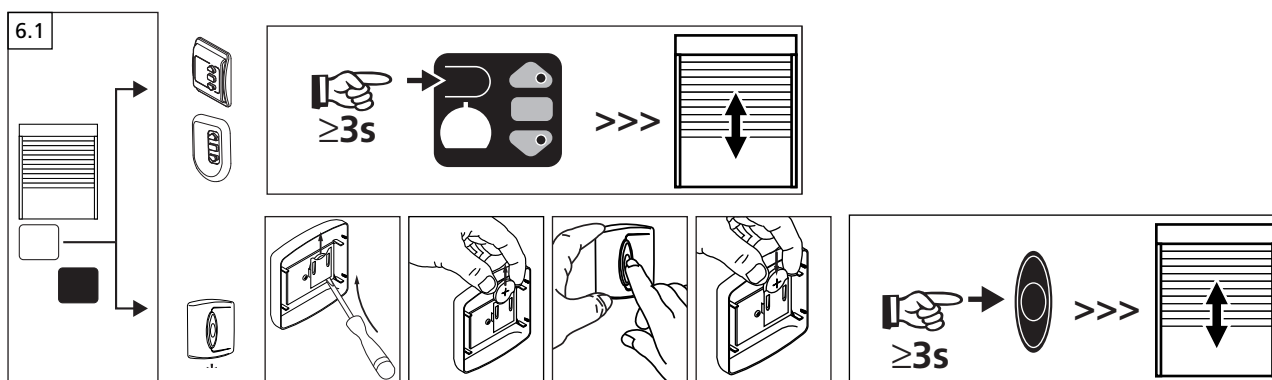
PL - Jeśli nadajnik, służący do regulacji, nie będzie zaprogramowany, odłączyć zasilanie napędu na 2 sekundy, a następnie powrócić do czynności opisanych w punkcie 4.1 z innym nadajnikiem.

**5** Programmation d'un point de commande individuel - Programming an individual control point - Programacion del punto de mando individual  
 Programmeren van het individuele bedieningspunt - Programação do ponto de comando individual  
 Programmierung eines einzelnen Steuerpunkts - Naprogramování individuálního vysílače - Programowanie sterowania indywidualnego



**6** Programmation d'un nouveau point de commande - Programming a new control point - Programacion de un nuevo punto de mando  
 Programmeren van een nieuw bedieningspunt - Programação de um novo ponto de comando - Programmierung eines neuen Steuerpunkts - Naprogramování nového místa ovládní - Programowanie nowego poziomu sterowania.

- Point de commande individuel - Individual control point - Punto de mando individual - Individuelle bedieningspunt  
 - Ponto de comando individual - Einzelnen Steuerpunkts - Individuální řízení - Sterowanie indywidualne.
- Nouveau point de commande - New control point - Nuevo punto de mando - Nieuw bedieningspunt  
 - Novo ponto de comando - Neuen Steuerpunkts - Nového místa ovládní - Nowy poziom sterowania



- F** - Si votre nouveau point de commande est une **commande de groupe** : répéter les opérations 6.1 et 6.2 pour chaque moteur du groupe.  
 - Si votre nouveau point de commande est une **commande générale** : répéter les opérations 6.1 et 6.2 pour chaque moteur de l'installation.

- GB** - If your new control point is a **group control** : repeat the 6.1 and 6.2 processes for each motor of the group.  
 - If your new control point is a **general control** : repeat the 6.1 and 6.2 processes for each motor of the installation.

- E** - Si su nuevo punto de mando es un **mando de grupo** : repetir las instrucciones 6.1 y 6.2 para cada motor del grupo.  
 - Si su nuevo punto de mando es un **mando general** : repetir las instrucciones 6.1 y 6.2 para cada motor de la instalación.

- NL** - Wanneer uw nieuw bedieningspunt een **groepsbediening** is: herhaal handeling 6.1 en 6.2 voor elke motor in de groep.  
 Wanneer uw bedieningspunt een **algemene bediening** is: herhaal handeling 6.1 en 6.2 voor elke motor in de installatie.

- P** - Se o novo ponto de comando é um **comando de grupo** : repetir as operações 6.1 e 6.2 para cada motor do grupo.  
 - Se o novo ponto de comando é um **comando geral** : repetir as operações 6.1 e 6.2 para cada motor da instalação.

- D** - Wenn der neue Sender eine **Gruppensteuerung** ist : die Schritte 6.1 und 6.2 für jeden Motor der Gruppe wiederholen.  
 - Wenn der neue Sender eine **Zentralsteuerung** ist : die Schritte 6.1 und 6.2 für jeden Motor der Anlage wiederholen.

- CZ** - Pokud je váš nový vysílač určen pro **skupinové ovládní** : zopakujte kroky 6.1 a 6.2 s každým motorem ve vybrané skupině.  
 - Pokud je váš nový vysílač určen pro **generální ovládní** : zopakujte kroky 6.1 a 6.2 s každým motorem nainstalovaným v objektu.

- PL** - Jeżeli nowy poziom sterowania jest **sterowaniem grupowym**: należy powtórzyć czynność 6.1 i 6.2 dla każdego napędu grupy.  
 - Jeżeli nowy poziom sterowania jest **sterowaniem ogólnym**: należy powtórzyć czynność 6.1 i 6.2 dla każdego zainstalowanego napędu.

## 7.1

- F** - Couper l'alimentation du moteur pendant 2 secondes.  
Mettre sous tension le moteur pendant 7 secondes.  
Couper l'alimentation du moteur pendant 2 secondes.  
Rétablir l'alimentation du moteur.

Le moteur va tourner dans un sens quelconque pendant 5 secondes. Vous êtes en mode **"annulation de la programmation"**. Si vous intervenez sur l'alimentation de plusieurs moteurs, ils seront tous dans ce mode. Il convient donc **"d'éjecter"** tous les moteurs non concernés par cette modification en appuyant sur une touche de commande d'un émetteur programmé.

- GB**- Disconnect the motor during 2 seconds.  
Connect the motor during 7 seconds.  
Disconnect the motor during 2 seconds.  
Connect again the motor during 2 seconds.

The motor turns in a random direction during 5 seconds. It's the **"programming cancellation"** mode. If you operate on the mains of several motors, they will be all in this mode, so you have to **"eject"** all the motors which are not concerned by this modification by pressing any control key of a programmed transmitter.

- E** - Cortar alimentación de motor 2 segundos.  
Conectar alimentación de motor 7 segundos.  
Cortar alimentación de motor 2 segundos.  
Volver a conectar alimentación.

Durante 5 segundos el motor girara en cualquier sentido. Es el modo de **"Anulación de la programación"**. En caso de modificación de la alimentación de varios motores, todos los motores se encontrarán en se modo. Para retirar los motores que no necesiten esa modificación, es conveniente impulsar una tecla de mando de un emisor programado.

- NL** - De stroom van de motor 2 seconden uitschakelen

De motor 7 seconden inschakelen.

De motor 2 seconden uitschakelen.

Opnieuw onder stroom zetten.

De motor gaat gedurende 5 seconden in een willekeurige richting draaien. U bent in de **"Annulering van het programmeren"** modus.

Wanneer u op de voeding van meerdere motoren inwerkt, gaan ze in deze modus, u hoeft dan alleen alle motoren te **"verwijderen"** waarop deze wijziging niet van toepassing is, door te drukken op een besturingstoets van een geprogrammeerde zender.

- P** - Cortar a alimentação do motor durante 2 segundos.  
Pôr o motor sob tensão durante 7 segundos.  
Cortar a alimentação do motor durante 2 segundos.  
Voltar a pôr sob tensão.

O motor vai girar num qualquer sentido durante 5 segundos. Você está em modo **"anulação da programação"**. Se intervier na alimentação de vários motores, eles estarão todos neste modo, é pois conveniente **"ejectar"** todos os motores não afectados por esta modificação, premindo uma tecla de comando de um emissor programado.

- D** - Die Stromzufuhr des Motors 2 Sekunden abschalten.  
Die Stromzufuhr 7 Sekunden einschalten.  
Die Stromzufuhr des Motors 2 Sekunden abschalten.  
Die Stromzufuhr wieder einschalten.

Der Motor wird sich 5 Sekunden lang in eine beliebigen Richtung drehen. Sie befinden sich im **"Löschen der Programmierung-Modus"**. Wenn Sie die Stromzufuhr mehrerer Motoren abschalten, werden sich diese Motoren allesamt in diesem Modus befinden. Alle von dieser Änderung nicht betroffenen Motoren sollten deshalb durch Drücken einer Steuertaste eines programmierten Senders abgesondert werden.

- CZ** - Vypněte napájení motoru na 2 v.  
Zapněte motor na 7 v.  
Vypněte znovu napájení motoru na 2 v  
Zapněte motor.

Motor se nyní začne točit asi 5 vteřin libovolným směrem. Je v režimu **"Vymazání paměti"**. Pokud přerušíte napájení u několika motorů, přejdou všechny do režimu **"přeprogramování"**. Je proto nutné předem vyloučit všechny motory u nichž chcete zachovat nastavené údaje. Učinite tak stisknutím libovolného tlačítka u již naprogramovaného vysílače.

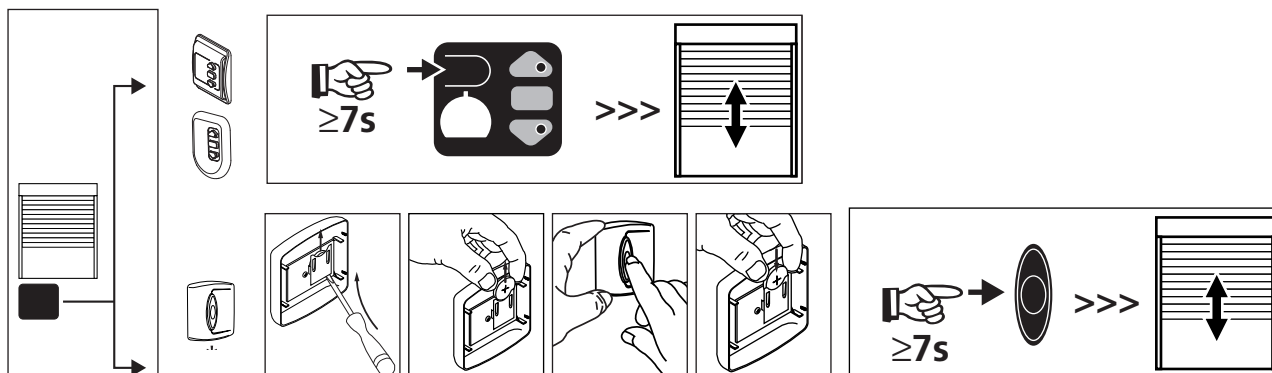
- PL**-- Odłączyć zasilanie napędu na 2 sekundy.  
Podłączyć zasilanie napędu na 7 sekundy.  
Odłączyć zasilanie napędu na 2 sekundy.  
Ponownie podłączyć zasilanie napędu.

Przez 5 sekund napęd pracuje w trybie **"Czyszczenie pamięci"**. Jest to tryb ponownego programowania. Jeżeli opisane czynności wykonane są dla kilku napędów, wszystkie będą pracować w tym trybie, tak, więc musimy **"wyrzucić"**, te wszystkie napędy, których nie uwzględamy podczas tej modyfikacji, przez naciśnięcie na dowolny przycisk sterujący.

## 7.2

- F** - Ensuite, valider l'annulation du moteur concerné.  
**GB** - Then, validate cancellation on the concerned motor.  
**E** - Entonces, valide la cancellación en el motor referido.  
**P** - Então, valide o cancelamento no motor concernido.

- NL** - Bevestig het inleren door op de programma-toets te drukken.  
**D** - Dann kontrollieren Sie die Löschung des entsprechenden Motors.  
**Cz** - Potom vymažte data z příslušného motoru  
**PL** - Wtedy dla danego napędu kasowanie pamięci jest ważne.



- Point de commande individuel - Individual control point - Punto de mando individual - Individuelle bedieningspunt  
 - Ponto de comando individual - Einzelnen Steuerpunkts - Individuální řízení - Sterowanie indywidualne



- F** - Par la présente SIMU déclare que l'appareil "DMI-Hz" est conforme aux exigences essentielles et autres dispositions pertinentes de la directive 1999/5/CE. Une déclaration de conformité est mise à votre disposition à l'adresse internet : [www.simu.fr](http://www.simu.fr), rubrique **"Normes"**. Utilisable en **UE**, ®
- GB**- Hereby, SIMU, declares that this equipment "DMI-Hz" is in compliance with the essential requirements and other relevant provision of Directive 1999/5/EC. A declaration of Conformity is available at the web address: [www.simu.fr](http://www.simu.fr), heading **"Normes"**. Usable in **EU**, ®
- E** - SIMU declara que este producto "DMI-Hz" está conforme con los requisitos esenciales y otras disposiciones de la directiva 1999/5/CE. Una declaración de conformidad se encuentra disponible en internet : [www.simu.fr](http://www.simu.fr), Rubrica **"Normes"**. Utilización [www.simu.fr](http://www.simu.fr), Rubrica **"Normes"**. Utilizável nos **EU**, ®
- P** - Pela presente SIMU declara que o "DMI-Hz" cumpre os requisitos essenciais e quaisquer outras disposições aplicáveis e exigidas pela directiva 1999/5/CE. Está disponível na Internet uma declaração de conformidade, nos sites [www.simu.fr](http://www.simu.fr), Rubrica **"Normes"**. Utilizada na **UE**, ®
- NL** - Hierbij verklaart SIMU dat het toestel "DMI-Hz" in overeenstemming is met de essentiële eisen en de andere relevante bepalingen van richtlijn 1999/5/EG. Een conformiteitsverklaring staat ter beschikking op het internetadres : [www.simu.fr](http://www.simu.fr), onder de rubriek **"Normes"**. Bruikbaar in **UE**, ®.
- D** - Hiermit erklärt SIMU, dass sich dieses Produkt "DMI-Hz" in Übereinstimmung mit den grundlegenden Anforderungen und den anderen relevanten Vorschriften der Richtlinie 1999/5/EG befindet. Eine Erklärung der Konformität kann an der WEB-Site : [www.simu.fr](http://www.simu.fr), unter Abschnitt **"Normes"** abgerufen werden. verwendbar in **EU**, ®.
- PL** - Niniejszym, SIMU, deklaruje, że to urządzenie spełnia podstawowe wymagania i inne stosowne postanowienia dyrektywy 1999/5/EC. Deklaracja zgodności jest dostępna pod adresem internetowym : [www.simu.fr](http://www.simu.fr), nagłówek **"Normes"**.
- CZ** - SIMU tímto prohlašuje, že zařízení odpovídá požadavkům vyplývajícím ze směrnice 1999/5/EC. Prohlášení o shodě je k dispozici na webových stránkách : [www.simu.fr](http://www.simu.fr), kapitola **"Normes"**.