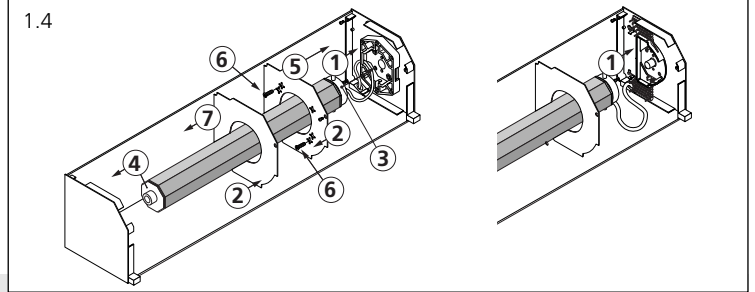
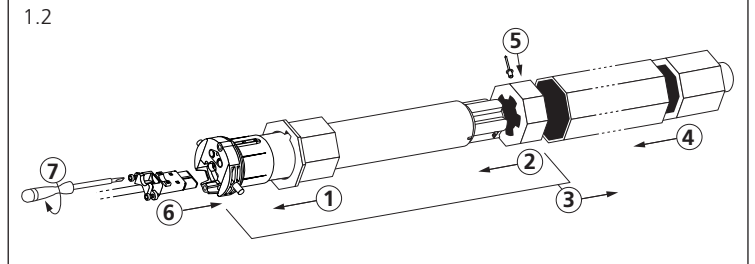


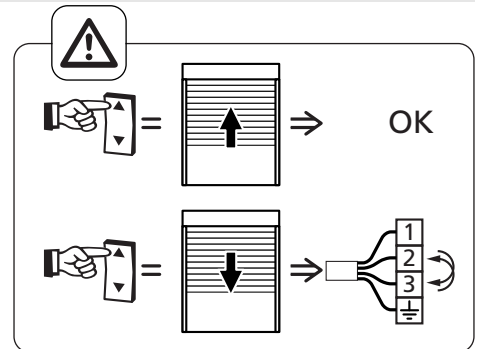
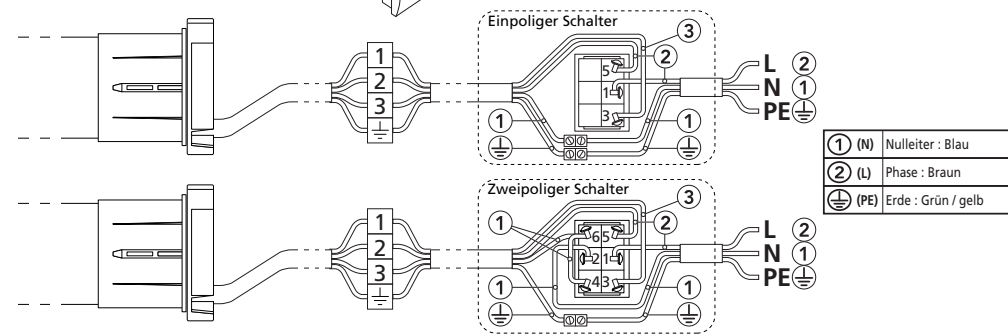
1 Montage MSR

1.1

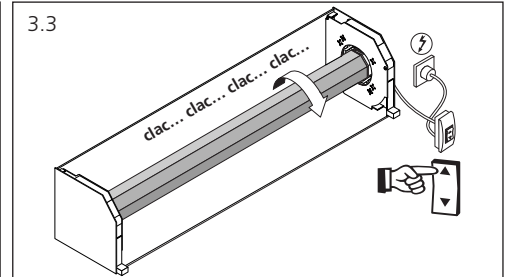
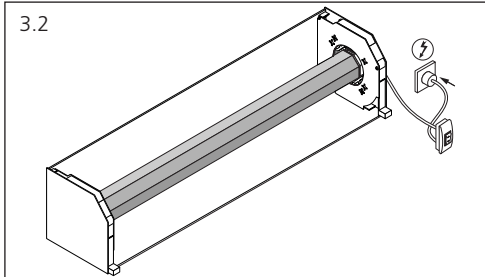
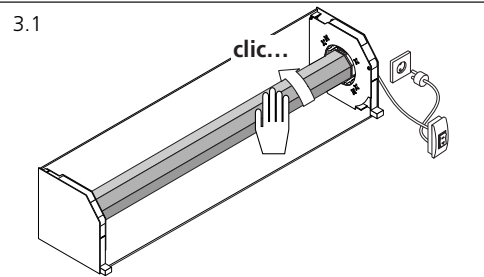
MSR	L1 (mm)	L2 (mm)	L3 (mm)
MSR - 6.17	506	491	521
MSR - 10.17	506	491	521
MSR - 17.17	526	511	541



2 Verkabelung : MSR +

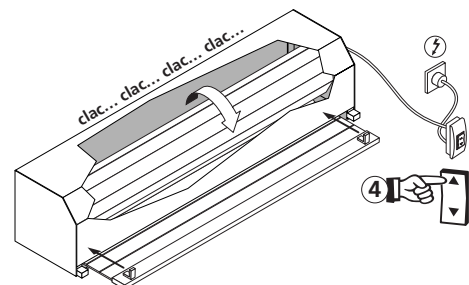
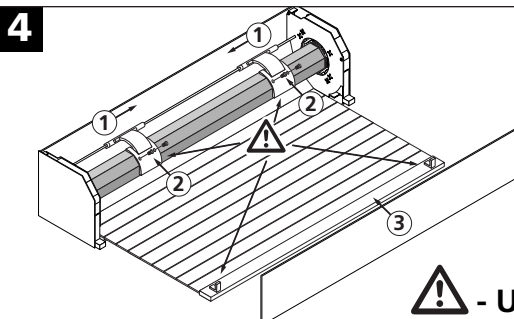


3 Die Endschalter müssen initialisiert werden.



- Die Achse mit motor **von der Hand** in Abwärtsrichtung drehen : Sie müssen ein "Klick"-Geräusch hören, anderenfalls wiederholen Sie die Schritte 1.3, 1.4 und 3.1

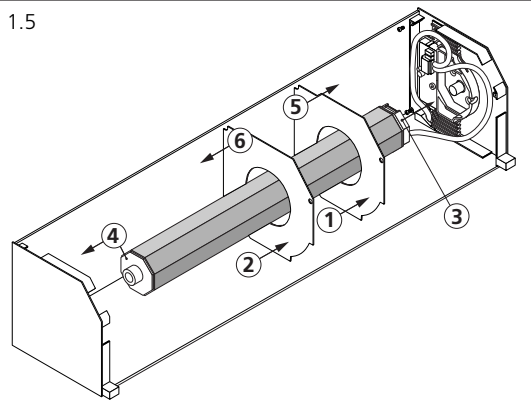
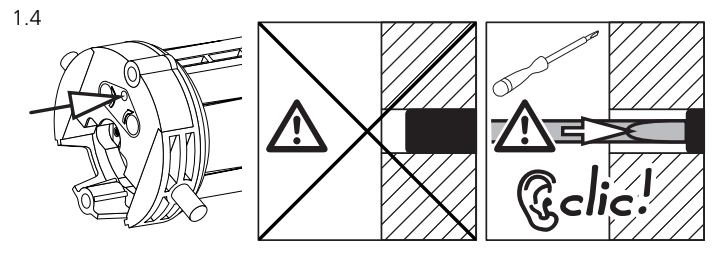
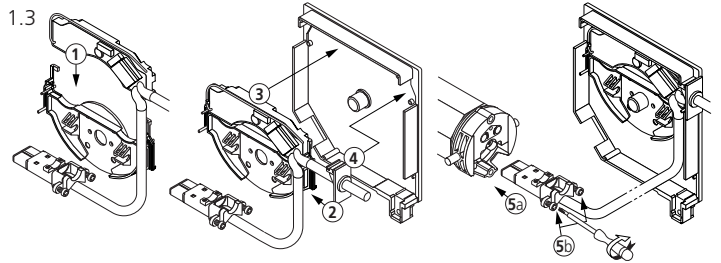
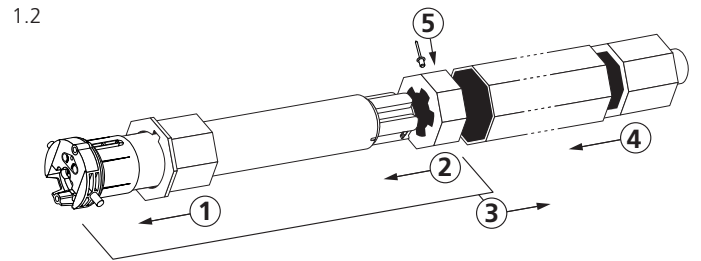
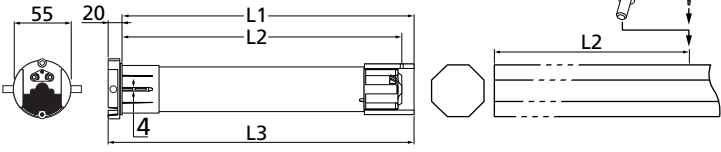
- Drücken Sie die Taste ▲ bis der Motor das Geräusch "Klack ... Klack .. Klack" von sich gibt.



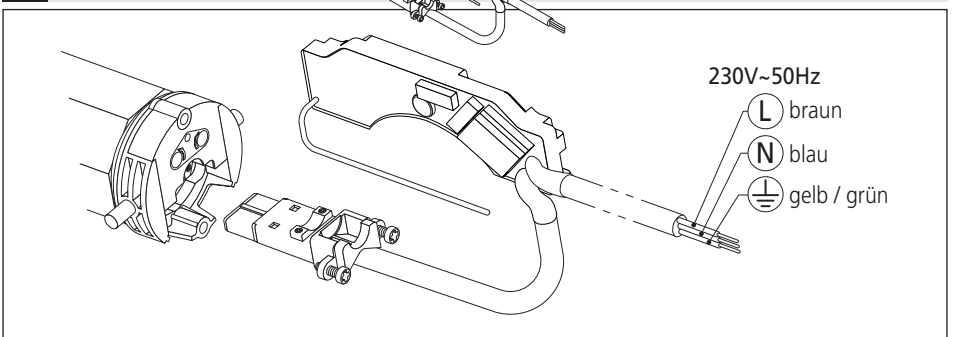
! - Unbedingt

1 Montage MSR +

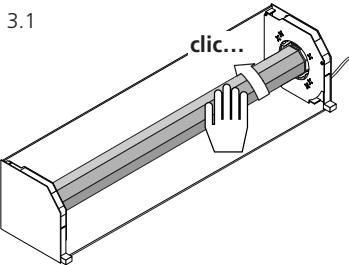
MSR	L1 (mm)	L2 (mm)	L3 (mm)
MSR - 6.17	506	491	521
MSR - 10.17	506	491	521
MSR - 17.17	526	511	541



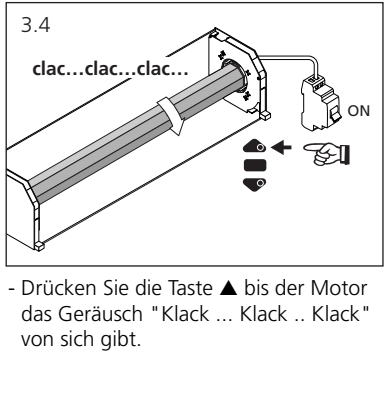
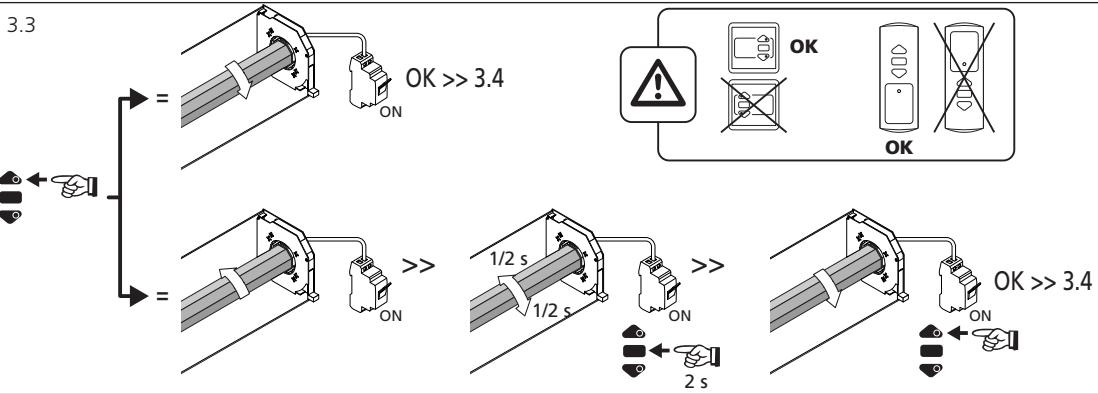
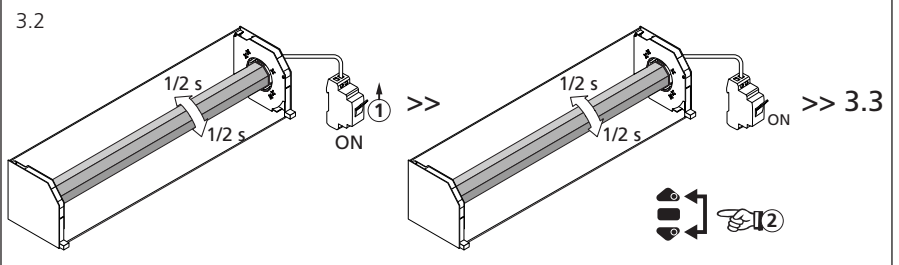
2 Verkabelung : MSR +



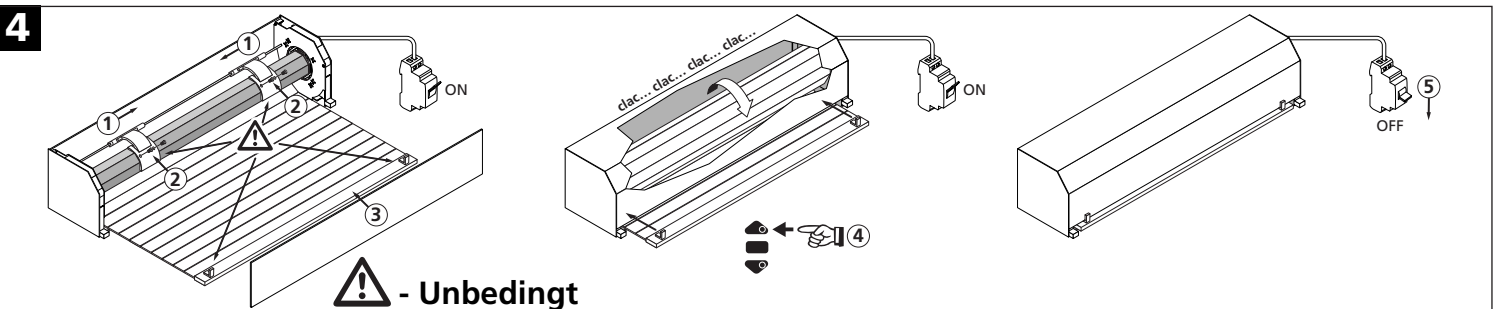
3 Die Endschalter müssen initialisiert werden.



- Die Achse mit motor **von der Hand** in Abwärtsrichtung drehen: Sie müssen ein "Klick"-Geräusch hören, anderenfalls wiederholen Sie die Schritte 1.4, 1.5 und 3.1



- Drücken Sie die Taste ▲ bis der Motor das Geräusch "Klack ... Klack .. Klack" von sich gibt.



! - Unbedingt

! - Programmierung : Bitte die Anleitung des Empfängers HZ lesen.