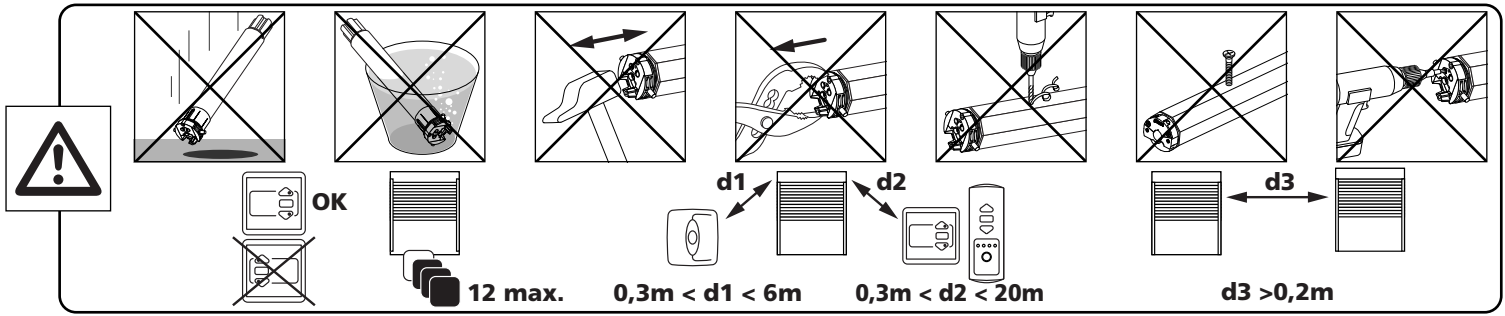
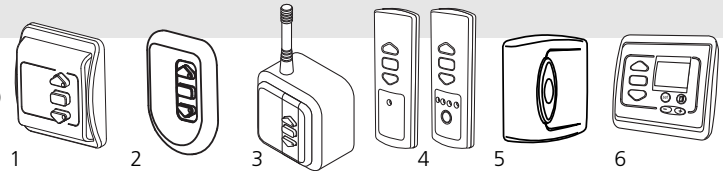


S.A.S. au capital de 5 000 000 € - Z.I. Les Giranaux - BP71 - 70103 Arc-Les-Gray CEDEX - RCS GRAY B 425 650 090 - SIRET 425 650 090 00011 - n° T.V.A CEE FR 87 425 650 090

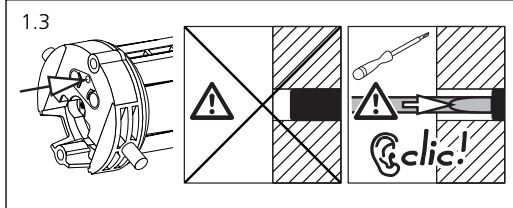
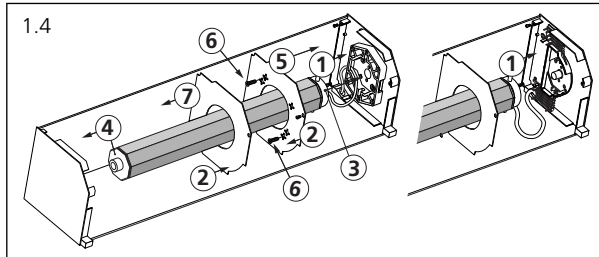
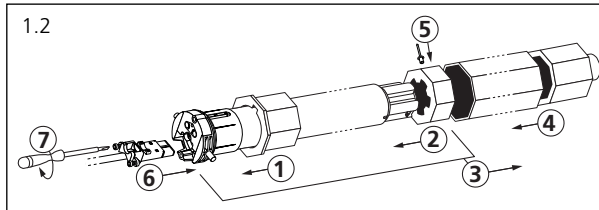
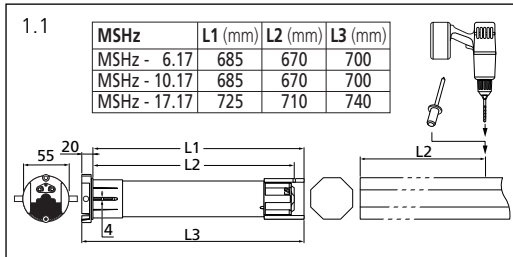


i Emetteurs compatibles

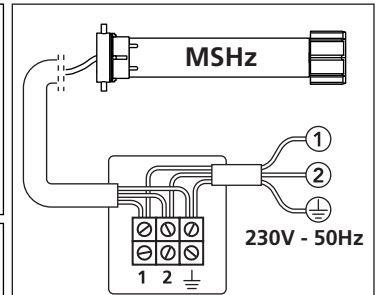
- 1 : Emetteur Hz mural
- 2 : Emetteur Hz mobile
- 3 : Emetteur Hz "longue portée"
- 4 : Emetteurs Hz 1 et 5 canaux
- 5 : Emetteurs Hz séquentiel (commande individuelle uniquement)
- 6 : Horloge Hz



1 Montage



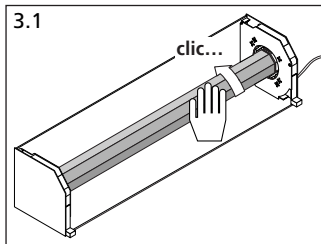
2 Verkabelung



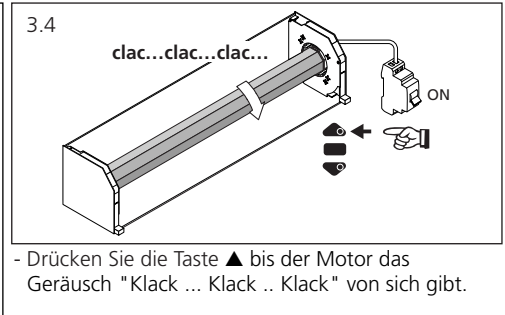
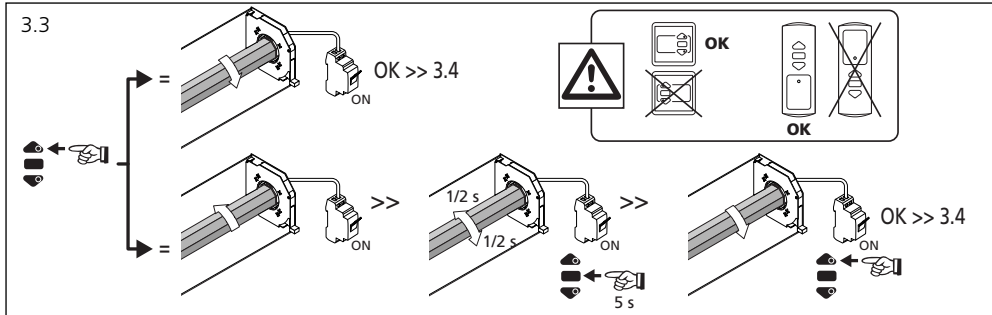
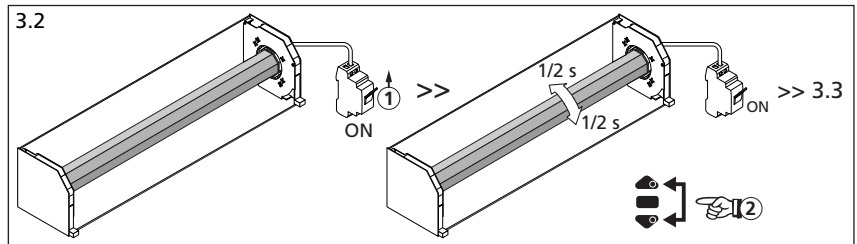
- ① (N) Nulleiter : Blau
- ② (L) Phase : Braun
- ⊕ (PE) Erde : Grün / gelb

3 Die Endschalter müssen initialisiert werden.

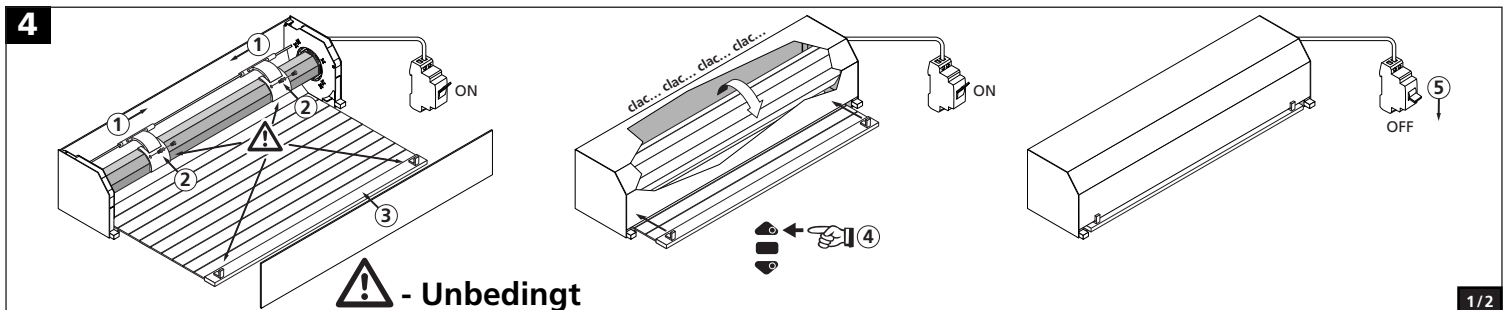
⚠ - Jeweils mit einem einzigen Motor auf einmal arbeiten.



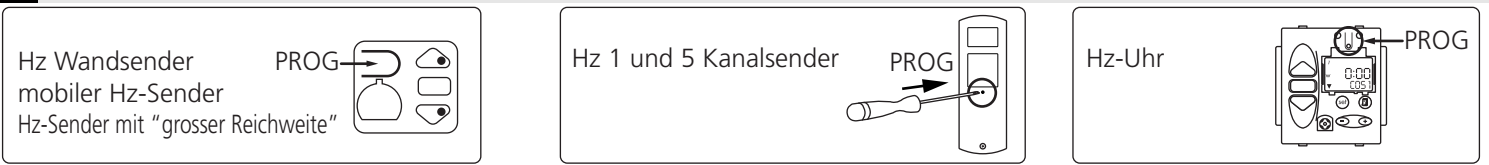
- Die Achse mit motor **von der Hand** in Abwärtsrichtung drehen : Sie müssen ein "Klick"-Geräusch hören, anderenfalls wiederholen Sie die Schritte 1.3, 1.4 und 3.1



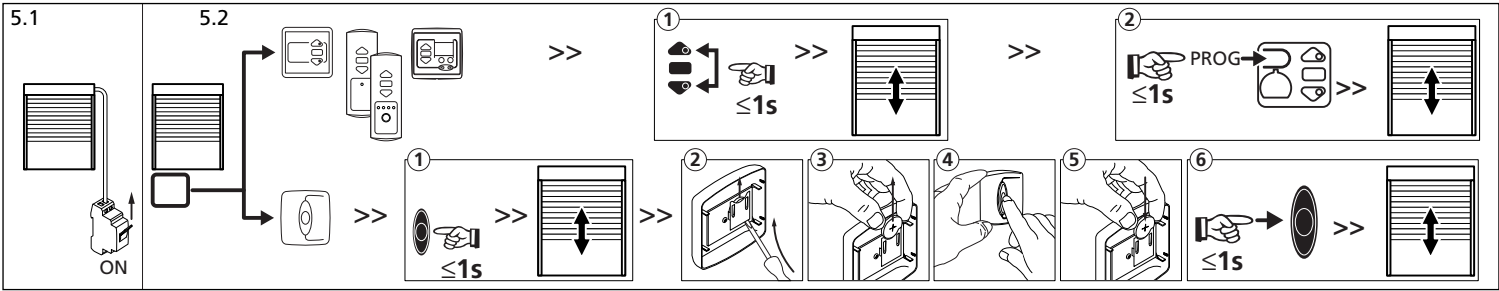
4



i Stelle der "PROG" -Taste auf den Hz -Sendern:

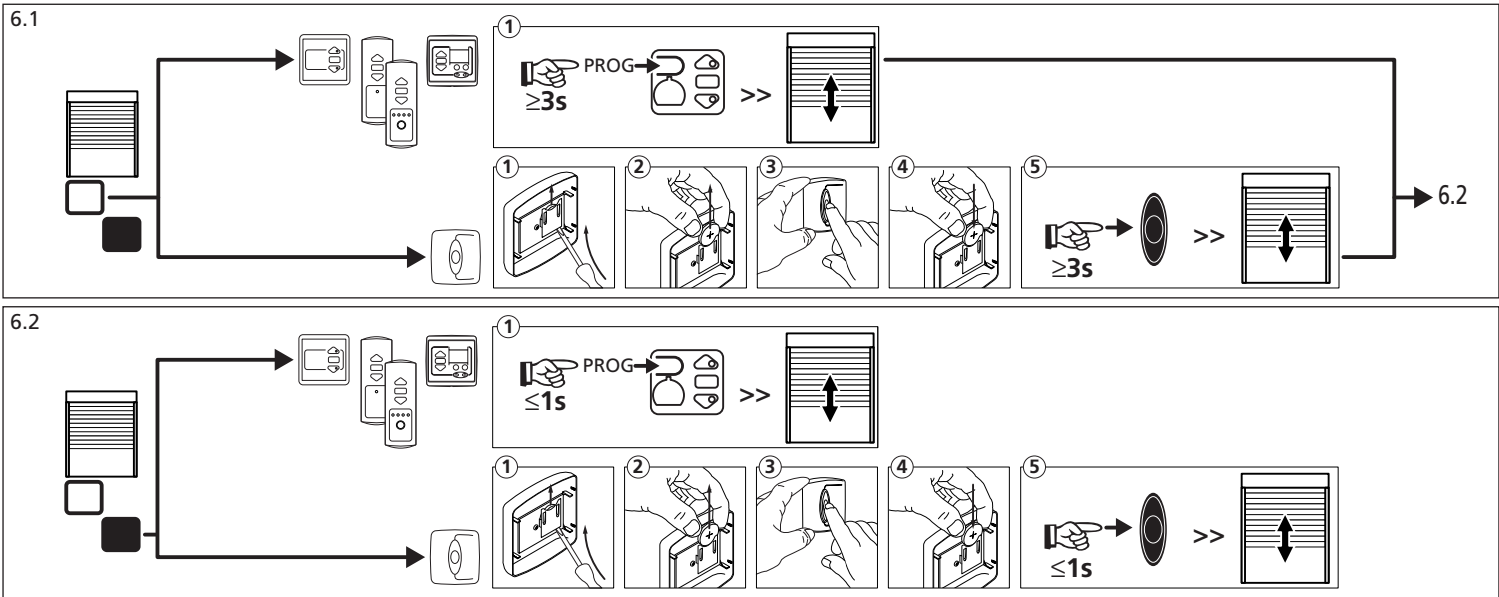


5 Programmierung eines einzelnen Steuerpunkts



6 Programmierung eines neuen Steuerpunkts

- Einzelnen Steuerpunkts - Neuen Steuerpunkts



- Wenn der neue Sender eine **Gruppensteuerung** ist : die Schritte 6.1 und 6.2 für jeden Motor der Gruppe wiederholen.
- Wenn der neue Sender eine **Zentralsteuerung** ist : die Schritte 6.1 und 6.2 für jeden Motor der Anlage wiederholen.
- Zum Löschen eines Senders aus dem Speicher eines Empfängers führen Sie den Schritt 6.1 mit einem programmierten individuellen Sender und den Schritt 6.2 mit dem zu löschenden Sender aus.

7 Löschen der Programmierung

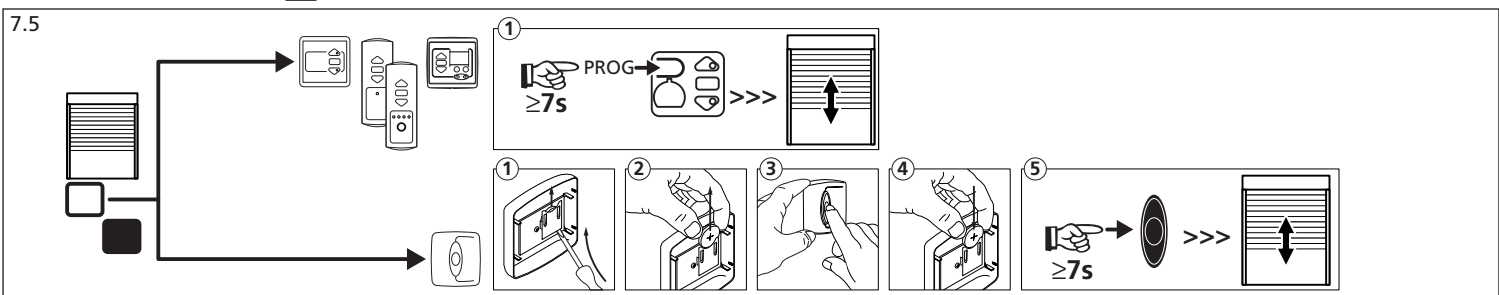
- 7.1- Die Stromzufuhr des Motors 2 Sekunden abschalten.
- 7.2- Die Stromzufuhr 7 Sekunden einschalten.
- 7.3- Die Stromzufuhr des Motors 2 Sekunden abschalten.
- 7.4- Die Stromzufuhr wieder einschalten.

Der Motor wird sich 5 Sekunden lang in eine beliebigen Richtung drehen. Sie befinden sich im **"Löschen der Programmierung-Modus"**. Wenn Sie die Stromzufuhr mehrerer Motoren abschalten, werden sich diese Motoren allesamt in diesem Modus befinden. Alle von dieser Änderung nicht betroffenen Motoren sollten deshalb durch Drücken einer Steuertaste eines programmierten Senders abgesondert werden.

Achtung: wird nach dem Schritt 7.4, vor 2 Minuten kein Vorgang ausgeführt, dann dreht der Motor wieder 5 Sekunden lang in die entgegengesetzte Richtung als bei Vorgang 7.4.

- 7.5- Dann kontrollieren Sie die Löschung des entsprechenden Motors.

- Einzelnen Steuerpunkts



CE Hiermit erklärt SIMU, dass sich dieses Produkt "MSHz" in Übereinstimmung mit den grundlegenden Anforderungen und den anderen relevanten Vorschriften der Richtlinie 1999/5/EG befindet. Eine Erklärung der Konformität kann an der WEB-Site : www.simu.fr, unter Abschnitt "Normes" abgerufen werden. verwendbar in EU, CH.